

Guide d'installation en Français

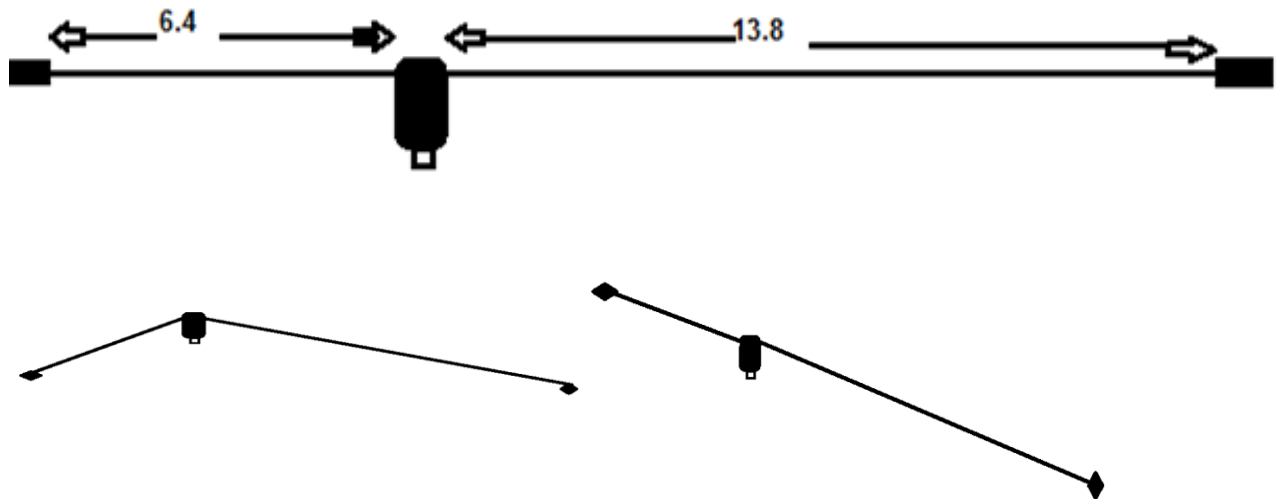
MOCVO HW-40HP

Antenne HW-40HP MOCVO dipôle HF multibande
60/40/20/15/10 et 6m 400W



Disponible sur : <https://www.passion-radio.fr/filaire/hw-40hp-1874.html>

Instructions pour l'installation



Le HW-40HP est un dipôle à alimentation excentrée conçu pour fonctionner sur 40m (7MHz), 20m (14MHz) et 10m (28MHz) sans tuner et sur 60m, 15m, 6m et les bandes WARC avec un tuner externe (ATU). Le fait d'avoir un point d'alimentation à 1/3 de la longueur au lieu de la moitié donne une impédance de point d'alimentation d'environ 200 Ω . Ceci n'est pas idéal pour les transceivers modernes qui nécessitent une antenne avec une impédance de 50 Ω . Par conséquent, un balun de courant 4:1 est ajouté au point d'alimentation pour modifier l'impédance et la rendre plus proche des 50 Ω requis. Ceci permet d'alimenter l'antenne avec un câble coaxial standard de 50 Ω tel que RG8 ou RG213.

La longueur totale de l'antenne est de 20,28m. Elle peut être montée horizontalement, comme un sloper, ou comme un V inversé. Si l'espace est limité, elle peut également être repliée pour s'adapter sans perte de performance. Les meilleures performances sont obtenues lorsqu'il est monté à au moins un quart d'onde au-dessus du sol à la fréquence la plus basse (environ 10m). Elle peut être montée plus bas si nécessaire, mais en raison de la nature variable du sol, l'impédance globale et les performances peuvent être affectées.

Déclaration de conformité RoHS

Le matériel HW-40HP M0CVO est déclaré conforme par le fabricant à la norme RoHS. Ce matériel passif ne requiert pas de certification CE.
Fabriqué au Royaume-Uni (UK).



Importé en France par :

Passion Radio

www.passion-radio.fr

117 rue de Charenton

75012 Paris – France

Tel : +33 951 097 393

Email : support@passion-radio.com

N° SIRET : 80846228700018 (RCS Paris)

N° TVA intracommunautaire : FR37808462287

Code NAF : 4791A