



# PNI Escort HP 9500, 12V/24V

CB Radio/CB-Radio/Radio CB/Statie radio CB



EN	User manual .....	3
BG	Ръководство за употреба .....	12
DE	Benutzerhandbuch .....	22
ES	Manual de usuario .....	31
FR	Manuel utilisateur .....	40
HU	Használati utasítás .....	49
IT	Manuale utente .....	58
NL	Handleiding .....	67
PL	Instrukcja obsługi .....	76
RO	Manual de utilizare .....	85



## SPECIAL WARNINGS

- ⚠ Please read the following precautions to prevent fire, personal injury or the product's destruction.
- ⚠ Do not attempt to set the radio while driving; it might be dangerous.
- ⚠ This product is designed for 12V or 24V DC power supply.
- ⚠ Do not place the radio on an excessively dusty, damp or unstable surface.
- ⚠ Do not connect the antenna during transmission, risk electric shock.
- ⚠ Please keep the distance from devices that cause interference (such as TV, generator, etc.)
- ⚠ People who use pacemakers are advised to keep distance from the antenna during transmission and especially not to touch it.
- ⚠ Do not approach metal objects to the internal electrical side of the radio; danger of electric shock.
- ⚠ Avoid exposing the radio to temperatures below  $-26^{\circ}\text{C}$  and above  $+80^{\circ}\text{C}$ . The temperature inside a vehicle may sometimes exceed  $+80^{\circ}\text{C}$ , which can cause irreparable damages to electric devices. Do not expose the radio to direct sunlight.
- ⚠ Do not place anything on the radio, it will prevent it from cooling down.
- ⚠ Check if you have the vehicle's battery charged enough to avoid its quick discharge.
- ⚠ It is important to turn the radio off before starting the engine, to avoid damages caused by high starting voltage.
- ⚠ You must use a 2A 250V type F fuse. Do not use a fuse with higher value.
- ⚠ If an abnormal smell or smoke is detected as coming from the radio, switch off the appliance immediately.
- ⚠ Do not transmit for a long time, the radio may warm up.
- ⚠ Keep the radio away from children.

## OTHER WARNINGS:

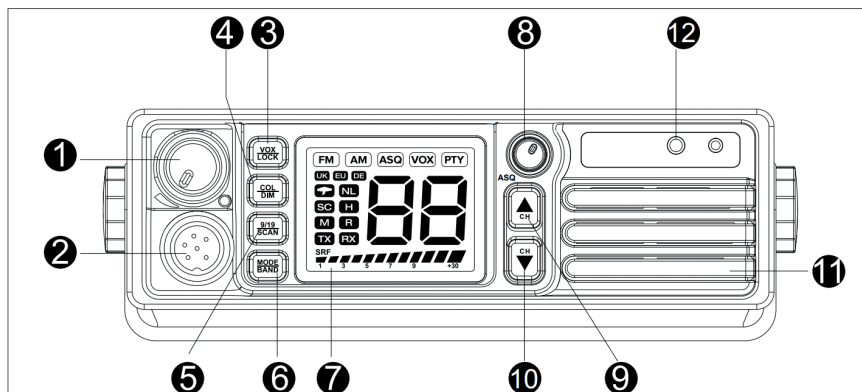
Before you connect or use this product, please read these operating instructions carefully. Keep this user manual for future use.

Before using the radio, please connect the antenna. Check the SWR before transmitting. A too high SWR can lead to the destruction of the internal components of the radio, which are not covered by the guarantee.

None of the inner components of the radio can be repaired by the user. In case of damage, contact an authorized centre.

To prevent the risk of fire, use only the recommended power supply.

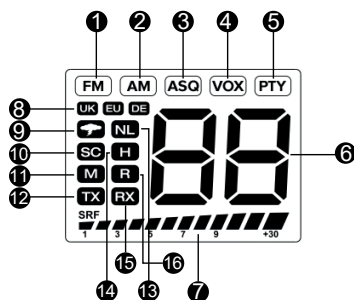
## FRONT PANEL:



No.		Short press/Rotation	Long press
1	On/off/volume knob	Rotate to the right to turn the radio on Keep turning to the right to adjust the volume Rotate to the left to turn the radio off	-
2	6-pin microphone connector	-	-
3	VOX/Lock	Activate the VOX function	Activate the Lock function
4	COL/DIM	Change the brightness of the screen	Change the color of the screen backlight
5	9,19/SCAN	The radio switches to the emergency channels	Activate the Scan function
6	MODE/BAND	Switch between AM/FM	Change the frequency band
7	LCD screen	-	-
8	SQ	Turn clockwise to change Squelch level	-
9	CH+	Change the channel number up	Quickly change the channel number up

10	CH-	Change the channel number down	Quickly change the channel number down
11	Speaker		
12	Earphone 2 pin connector		

## DISPLAY



1	FM - active FM band	9	The function is not active
2	AM- active AM band	10	SC - Scan function active
3	ASQ - Automatic Squelch function is active (activate by pressing the ASQ button on the microphone)	11	M - the function is not active
4	VOX - active VOX function	12	TX - it lights up when you transmit
5	PTY - emergency channels active	13	NL - the function is not active
6	Selected channel number	14	H - the function is not active
7	Signal level when transmitting	15	RX - it lights up when you receive
8	Selected standard	16	R - the function is not active

## INSTALLATION INSTRUCTIONS

Check the radio and all its accessories before installation.

Power the radio with the lighter plug included in the package. The radio must be powered at 12V or 24V. The fuse mounted on the power cord protects the radio against damage caused by technical issues or wrong polarity. If the fuse is burned, first remove the cause and then replace it using the F3A 250V type.

Check the correctness of the connections before starting the radio. Make sure there is no risk of short circuiting.

## Home use

Use the radio at home only with a stable power supply capable of supplying at least 2A at 12V/24V. Unstable voltage sources or battery chargers are not recommended as it can cause damage. Connect the red wire to the positive terminal (+) and the black wire to the negative terminal (-) of the power supply.

## Antenna installation

Connect the CB antenna to the antenna connector on the rear panel of the radio. The antenna must be tuned for the CB band. Use for this an S-meter. For a good communication distance, the SWR must be less than 2. A high SWR value may damage the antenna or the cable or it may short circuit the antenna connectors. Never transmit without an antenna.

*Note: The antenna must be mounted away from other antennas or sources of interference. The CB antenna is usually mounted on the highest point of the vehicle on a metal surface. A larger metal surface is essential for the operation of the antenna. For installation on fiberglass or plastic cabs, use special antennas.*

## INSTRUCTIONS FOR USE

### Turn the radio on/off

Firstly, check the power supply of the radio. Then turn the volume knob to the right to start the radio. The current channel number will appear on the screen. Turn the volume knob to the left to stop the radio.

### Volume +/-

When the radio is on, turn the volume knob left or right to adjust the volume to

the desired level.

## Channel +/-

Press the CH+ and CH- buttons on the radio or the ▲ and ▼ buttons on the microphone to change the channel number. Long press one of these buttons to quickly switch channels.

## Adjust the brightness and the color of the screen

Briefly press the COL/DIM button to change the color of the screen backlight. Options: off (without backlight), blue, red, cold green, purple, cyan, warm green, light blue.

Long press the COL/DIM button to adjust the brightness of the screen. Two levels of intensity are available (100% and 50%).

## FUNCTIONS

### VOX/LOCK

Briefly press the VOX/LOCK button to activate VOX mode. The VOX symbol will flash on the screen. Press again briefly to exit VOX mode.

Long press the VOX/LOCK button to activate the Lock function. The **LC** symbol will briefly appear on the screen, followed by the current channel number. All keys on the radio and on the microphone are now locked. Press this button once again to exit Lock mode. The **OF** symbol will appear on the screen.

*Note: If you close the radio, the Lock function will automatically deactivate when you restart.*

### SQ

Turn the SQ knob clockwise until you hear a click. The manual Squelch adjustment mode is now active. Continue to rotate the knob until you get the desired level of filtering of noise.

## ASQ

Briefly press the ASQ button on the microphone to activate the ASQ function. The ASQ symbol will light on the screen. Press and hold the ASQ key on the microphone again to select the level. 5 levels are available (01-05).

## 9,19/SCAN

Briefly press the button 9,19/SCAN. The PTY symbol will flash on the screen. Channel number 09 will appear on the screen. Briefly press the 9,19 button again to switch to channel 19. Press the 9,19 button again briefly to return to normal operating mode. PTY will disappear from the screen.

Long press the 9,19/SCAN button to activate the SCAN function. The **SC** symbol will light on the screen. Use the CH+ or CH- buttons on the radio or the ▲ and ▼ buttons on the microphone to decide the channel scan direction.

*Note: If the RX symbol is lit on the screen, meaning the radio is on the reception, the SCAN function will not work. Turn the Squelch knob slightly to the right. The RX symbol will disappear from the screen. Reactivate the SCAN function by long pressing the 9,19/SCAN button.*

## MODE/BAND

Briefly press the MODE/BAND button to switch between AM and FM mode. If you are in the UK band, briefly press this button to quickly switch to the CE band and vice versa, from the CE band to the UK band.

### Changing the standard

Long press the MODE/BAND button to change the frequency band corresponding to your country. Use the CH+ or CH- buttons to find the desired band, then press the PTT key or restart the radio to confirm and save.



## Available standards

Norm	Frequency (MHZ)	Channels	Country	EMG (9/19)
<b>EU</b>	26.965-27.405	40CH (4W) AM/FM	AT, BE, BG, CH, CY, DK, EE, ES, FI, FR, GR, HR, HU, IE, IS, IT, LT, LU, LV, NL, NO, PT, RO, SE, SI	CH09: 27.065MHz AM/FM CH19: 27.185 AM/FM
<b>CE</b>	26.965-27.405	40CH (4W) FM only	RO, MT	CH09: 27.065MHz FM CH19: 27.185MHz FM
<b>UK*</b>	27.60125-27.99125	40CH (4W) FM only	UK	CH09: 27.68125MHz FM CH19: 27.78125MHz FM
<b>PL</b>	26.960-27.400	-5KHZ 40CH (4W) AM/FM	PL	CH09: 27.060MHz AM/FM CH19: 27.180MHz AM/FM
<b>IO</b>	26.965-27.405	40CH (4W) AM/FM	IT	CH09: 27.065MHz AM/FM CH19: 27.185MHz AM/FM
<b>I2</b>	26.965-26.955	34CH (4W) AM/FM	IT	CH09: 27.065MHz AM/FM CH19: 27.185MHz AM/FM

<b>dE</b>	26.965- 27.405	01CH-40CH (4W) AM/ FM	DE	CH09: 27.065MHz AM/FM CH19: 27.185 AM/FM
	26.565- 26.955	41CH-80CH (4W) FM only		
<b>In</b>	26.965- 27.275	27CH (4W) AM/FM	IN	CH09: 27.065MHz AM/FM CH19: 27.185MHz AM/FM

\* In the UK norm, to quickly switch to the CE norm, briefly press the **MODE/BAND** key. CE appears on the screen. Press the MODE/BAND key again to return to the UK norm.

## Reset

When the radio is turned off, press and hold the VOX/Lock button while turning on the radio (by turning the volume knob). The radio enters the reset mode. The **rE** symbol will appear on the screen. Press the PTT key or restart the radio to complete the reset procedure.

<b>General</b>	
Frequency range	26.965 - 27.405 MHz (according to the set multistandard mode)
Channels	max. 80 AM/FM (according to the set multistandard mode)
Frequency control	PLL
Power voltage	12/24 VDC $\pm$ 5%
Duty cycle	100% (Standby)
Dimensions	187 x 56 x 85 mm
Weight	786 gr
Usage temperature	-26°C ~ +80°C
<b>Transmitter</b>	
Frequency control	PLL synthesized
Maximum RF output power	4W @ 12 VDC/24 VDC
Modulation	2 KHz $\pm$ 0.2%KHz(FM)
Antenna impedance	50 $\Omega$
Current drain	max. 1.8A
<b>Receiver</b>	
System	Double conversion superheterodyne
Intermediate frequencies	1 <sup>st</sup> : 10.7MHz/2 <sup>nd</sup> :450Hz
Sensitivity	0.5 $\mu$ V (AM), 0.25 $\mu$ V(@12Db(FM))
Audio output power	3W @ 8 $\Omega$ (10% distortion)
Distortion	<5% @ 1kHz
Image rejection	70dB
Adjacent channel selectivity	$\geq$ 60 dB
Signal/noise ratio	45 dB
Current drain	max. 800mA

**SPECIAL WARNINGS**

⚠ Прочетете предупрежденията по-долу, за да предотвратите пожар, нараняване или повреда на СВ радиото или на СВ антената.

⚠ Не се опитвайте да управлявате радиото, докато шофирате. По този начин се излагате на риска от пътни инциденти.

⚠ Това радио е проектирано за 12V/24V DC захранване. Не използвайте напрежение, по-високо от препоръчаното.

⚠ Не поставяйте радиото на прекалено прашна, влажна или нестабилна повърхност.

Не свързвайте антената по време на предаване; риск от токов удар.

⚠ Моля, пазете се от смущаващи устройства (като: телевизор, генератор и др.)

⚠ На тези, които използват пейсмейкъри, се препоръчва да се отдалечат от антената по време на предаване и особено да не я докосват.

⚠ Не приближавайте метални предмети близо до вътрешната електрическа част на радиото; опасност от токов удар.

⚠ Избягвайте да излагате радиото на температури под  $-26^{\circ}\text{C}$  и по-високи от  $+80^{\circ}\text{C}$ , температурата на борда на автомобила понякога може да надвиши  $80^{\circ}\text{C}$ , което може да причини непоправими щети на радиото в случай на продължителна експозиция. Не излагайте радиото на слънчева светлина дълго време.

⚠ Не скривайте радиото, това ще предотврати охлаждането му.

⚠ Проверете дали акумулаторът на автомобила е достатъчно зареден, за да се избегне бързо разреждане.

⚠ Важно е да изключите радиото, преди да стартирате двигателя, за да избегнете повреди, причинени от високо пусково напрежение.

⚠ Когато подменят предпазителя, трябва да използват предпазител 2A 250V тип F. Не използвайте предпазител с по-висока стойност.

⚠ Ако от радиото се открие необичайна миризма или дим, незабавно изключете радиото.

⚠ Не предавайте дълго време, радиото може да се нагрее и да се повреди.

⚠ Пазете радиото далеч от деца.

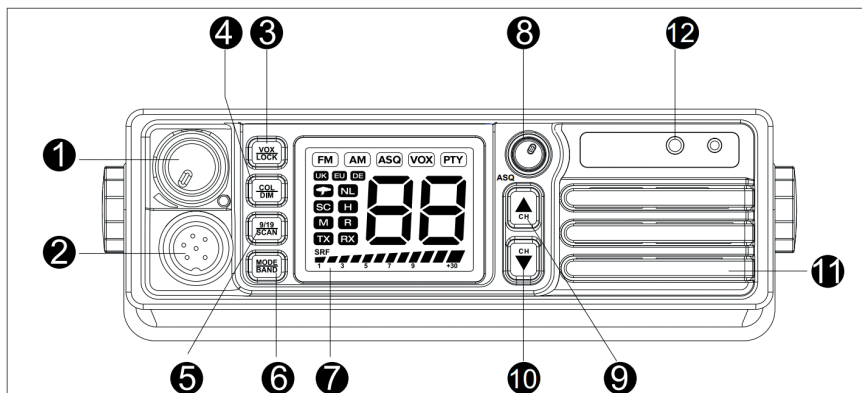
**ДРУГИ ПРЕДУПРЕЖДЕНИЯ**

Преди да свържете или използвате този продукт, моля, прочетете внимателно инструкциите за употреба. Запазете това ръководство за бъдещи справки.

Преди да използвате радиото, свържете антената. Проверете SWR преди предаване. Прекалено високият SWR може да доведе до унищожаване на радио терминалите, вътрешни компоненти, които не са покрити от гаранцията.

Няма компоненти на радиото, които могат да бъдат поправени от потребителя. За ремонт потърсете оторизиран сервизен център. За да предотвратите риска от пожар, използвайте подходящо захранване.

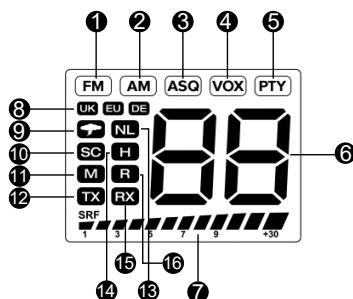
## ПРЕДЕН ПАНЕЛ:



№.		Кратко натискане / завъртане	Дълго натискане
1	Копче за включване / изключване / сила на звука	Завъртете надясно, за да включите радиото Продължавайте да се въртите надясно, за да регулирате силата на звука Завъртете наляво, за да изключите радиото	-
2	6-пинов конектор за микрофон	-	-
3	VOX/Lock	Активирайте функцията VOX	Активирайте функцията Заклучване

4	COL/DIM	Променете яркостта на екрана	Променете цвета на подсветката на екрана
5	9,19/SCAN	Радиото превключва към аварийните канали	Активирайте функцията за сканиране
6	MODE/BAND	Превключване между AM / FM	Променете честотната лента
7	LCD екран	-	-
8	SQ	Завъртете по посока на часовниковата стрелка, за да промените нивото на шумоподтискане	-
9	CH+	Променете номера на канала нагоре	Променете бързо номера на канала нагоре
10	CH-	Променете номера на канала надолу	Променете бързо номера на канала надолу
11	Високоговорител		
12	2-пинов конектор за слушалки		

## ДИСПЛЕЙ



1	FM - активен FM обхват	9	Функцията не е активна
2	AM - активна AM лента	10	SC - Функцията за сканиране е активна
3	ASQ - Функцията за автоматично шумоподтискане е активна (активирайте с натискане на бутона ASQ на микрофона)	11	M - функцията не е активна
4	VOX - активна VOX функция	12	TX - светва, когато предавате
5	PTY - активни аварийни канали	13	NL - функцията не е активна
6	Номер на избрания канал	14	H - функцията не е активна
7	Ниво на сигнала при предаване	15	RX - светва, когато получите
8	Избран стандарт	16	R - функцията не е активна

## ИНСТРУКЦИИ ЗА ИНСТАЛАЦИЯ

Проверете радиото и всички негови аксесоари преди инсталирането. Захранвайте радиото с включения в комплекта запалващ щепсел. Радиото трябва да се захранва на 12V или 24V. Предпазителят, монтиран на захранващия кабел, предпазва радиото от повреди, причинени от технически дефекти или грешна полярност. Ако предпазителят е изгорен, първо отстранете причината и след това го заменете, като използвате типа F3A 250V.

Проверете коректността на връзките, преди да стартирате радиото. Уверете се, че няма риск от късо съединение.

### Домашно ползване

Използвайте радиото у дома само със стабилно захранване, което може да захрани поне 2A при 12V / 24V. Не се препоръчват нестабилни източници на напрежение или зарядни устройства, тъй като това може да причини повреда. Свържете червения проводник към положителния извод (+), а

черния проводник към отрицателния извод (-) на захранването.

## Монтаж на антена

Свържете СВ антената към конектора на антената на задния панел на радиото. Антената трябва да бъде настроена за СВ лентата. Използвайте за това S-метър. За добро комуникационно разстояние SWR трябва да е по-малко от 2. Високата стойност на SWR може да повреди антената или кабела или да доведе до късо съединение на антенните съединители. Никога не предавайте без антена.

**Забележка:** Антената трябва да бъде монтирана далеч от други антени или източници на смущения. СВ антената обикновено е монтирана в най-високата точка на автомобила върху метална повърхност. По-голямата метална повърхност е от съществено значение за работата на антената. За инсталиране върху кабинни от фибростъкло или пластмаса използвайте специални антени.

## INSTRUCTIONS FOR USE

### Включете / изключете радиото

Първо, проверете захранването на радиото. След това завъртете копчето за сила на звука надясно, за да стартирате радиото. Номерът на текущия канал ще се появи на екрана. Завъртете копчето за сила на звука наляво, за да спрете радиото.

### Сила на звука +/-

Когато радиото е включено, завъртете копчето за сила на звука наляво или надясно, за да регулирате силата на звука до желаното ниво.

### Канал +/-

Натиснете бутоните CH + и CH- на радиото или бутоните ▲ и ▼ на микрофона, за да промените номера на канала. Натиснете дълго един от тези бутони за бързо превключване на каналите.



## Регулирайте яркостта и цвета на екрана

Натиснете за кратко бутона COL / DIM, за да промените цвета на подсветката на екрана. Опции: изключено (без подсветка), синьо, червено, студено зелено, лилаво, циан, топло зелено, светло синьо.

Натиснете продължително бутона COL / DIM, за да регулирате яркостта на екрана. Налични са две нива на интензивност (100% и 50%).

## ФУНКЦИИ

### VOX/LOCK

Натиснете за кратко бутона vox / заключване, за да активирате режим VOX. Символът VOX ще мига на екрана. Натиснете отново за кратко, за да излезете от режим VOX.

Натиснете дълго бутона Vox / Lock, за да активирате функцията Lock. Символът LC ще се появи за кратко на екрана, последван от номера на текущия канал. Всички клавиши на радиото и на микрофона вече са заключени. Натиснете този бутон още веднъж, за да излезете от заключен режим. Символът OF ще се появи на екрана.

**Забележка:** Ако затворите радиото, функцията за заключване автоматично ще се деактивира, когато рестартирате.

### SQ

Завъртете копчето SQ по посока на часовниковата стрелка, докато чуете щракване. Режимът на ръчно регулиране на шумоподтискането вече е активен. Продължете да въртите копчето, докато получите желаното ниво на филтриране на шума.

### ASQ

Натиснете за кратко бутона ASQ на микрофона, за да активирате функцията ASQ. Символът ASQ ще светне на екрана. Натиснете и задръжте отново бутона ASQ на микрофона, за да изберете нивото.

Предлагат се 5 нива (01-05).

## 9,19/SCAN

Натиснете за кратко бутона 9,19 / SCAN. Символът РТУ ще мига на екрана. Канал номер 09 ще се появи на екрана. Натиснете за кратко отново бутона 9,19, за да превключите към канал 19. Натиснете отново бутона 9,19 за кратко, за да се върнете в нормален режим на работа. РТУ ще изчезне от екрана.

Натиснете продължително бутона 9,19 / SCAN, за да активирате функцията SCAN. Символът SC ще светне на екрана. Използвайте бутоните CH + или CH- на радиото или бутоните ▲ и ▼ на микрофона, за да определите посоката на сканиране на канала.

**Забележка:** Ако символът RX свети на екрана, което означава, че радиото е на прием, функцията SCAN няма да работи. Завъртете леко копчето за шумоподтискане надясно. Символът RX ще изчезне от екрана. Активирайте отново функцията SCAN чрез продължително натискане на бутона 9,19 / SCAN.

## MODE/BAND

Натиснете за кратко бутона MODE / BAND, за да превключвате между AM и FM режим. Ако сте в британската лента, натиснете за кратко този бутон, за да преминете бързо към SE лентата и обратно, от SE лентата до UK лентата.

## Промяна на стандарта

Натиснете продължително бутона MODE / BAND, за да промените честотната лента, съответстваща на вашата страна. Използвайте бутоните CH + или CH-, за да намерите желания обхват, след това натиснете клавиша РТТ или рестартирайте радиото, за да потвърдите и запазите.

## Налични стандарти

Норма	Фреквентна (MHZ)	Канале	Тара	EMG (9/19)
<b>EU</b>	26.965- 27.405	40CH (4W) AM/FM	AT, BE, BG, CH, CY, DK, EE, ES, FI, FR, GR, HR, HU, IE, IS, IT, LT, LU, LV, NL, NO, PT, RO, SE, SI	CH09: 27.065MHz AM/FM CH19: 27.185 AM/FM
<b>CE</b>	26.965- 27.405	40CH (4W) FM	RO, MT	CH09: 27.065MHz FM CH19: 27.185MHz FM
<b>UK*</b>	27.60125- 27.99125	40CH (4W) FM	UK	CH09: 27.68125MHz FM CH19: 27.78125MHz FM
<b>PL</b>	26.960- 27.400	-5KHZ 40CH (4W) AM/FM	PL	CH09: 27.060MHz AM/FM CH19: 27.180MHz AM/FM
<b>IO</b>	26.965- 27.405	40CH (4W) AM/FM	IT	CH09: 27.065MHz AM/FM CH19: 27.185MHz AM/FM
<b>I2</b>	26.965- 26.955	34CH (4W) AM/FM	IT	CH09: 27.065MHz AM/FM CH19: 27.185MHz AM/FM

dE	26.965- 27.405	01CH- 40CH (4W) AM/FM	DE	CH09: 27.065MHz AM/FM CH19: 27.185 AM/FM
	26.565- 26.955	41CH- 80CH (4W) FM		
In	26.965- 27.275	27CH (4W) AM/FM	IN	CH09: 27.065MHz AM/FM CH19: 27.185MHz AM/FM

\* В нормата на Обединеното кралство, за да преминете бързо към нормата CE, натиснете за кратко бутона MODE/BAND. CE се появява на екрана. Натиснете отново бутона **MODE/BAND**, за да се върнете към нормата за Обединеното кралство.

## НУЛИРАНЕ

Когато радиото е изключено, натиснете и задръжте бутона VOX / Lock, докато включвате радиото (чрез завъртане на копчето за сила на звука). Радиото влиза в режим на нулиране. Символът rE ще се появи на екрана. Натиснете клавиша за ПР или рестартирайте радиото, за да завършите процедурата за нулиране.

<b>Общ</b>	
Честотен диапазон	26.965 - 27.405 MHz (според зададения многостандартен режим )
Канали	макс. 80 AM/FM (според зададения многостандартен режим )
Честотен контрол	PLL
Захранващо напрежение	12/24 VDC $\pm$ 5%
Дежурен цикъл	100% (Standby)
Размери	187 x 56 x 85 mm
Тегло	786 gr
Температура на използване	-26°C ~ +80°C
<b>Предавател</b>	
Честотен контрол	PLL synthesized
Максимална RF изходна мощност	4W @ 12 VDC/24 VDC
Модулация	2 KHz $\pm$ 0.2%KHz(FM)
Импеданс на антената	50 $\Omega$
Изтичане на ток	max. 1.8A
<b>Приемник</b>	
Система	Суперхетеродин с двойно преобразуване
Междинни честоти	1 <sup>st</sup> : 10.7MHz/2 <sup>nd</sup> :450Hz
Чувствителност	0.5 $\mu$ V (AM), 0.25 $\mu$ V@12Db(FM)
Аудио изходна мощност	3W @ 8 $\Omega$ (10% изкривяване)
Изкривяване	<5% @ 1kHz
Отхвърляне на изображението	70dB
Селективност на съседен канал	$\geq$ 60 dB
Съотношение сигнал / шум	45 dB
Изтичане на ток	max. 800mA

**BESONDERE WARNHINWEISE**

- ⚠ Bitte lesen Sie die folgenden Warnhinweise, um Brände, Verletzungen oder Schäden am Radio zu vermeiden.
- ⚠ Versuchen Sie nicht, das Radio während der Fahrt einzustellen, da dies Ihr Leben und andere Passagiere gefährden kann.
- ⚠ Dieses Radio ist für eine 12V- oder 24V-Gleichstromversorgung ausgelegt.
- ⚠ Stellen Sie das Radio nicht auf eine übermäßig staubige, feuchte oder instabile Oberfläche.
- ⚠ Schließen Sie die Antenne während der Übertragung nicht an. Verbrennungsgefahr oder Stromschlaggefahr.
- ⚠ Bitte halten Sie Abstand zu Geräten, die Störungen verursachen (z. B. Fernseher, Generator usw.).
- ⚠ Personen, die Herzschrittmacher verwenden, wird empfohlen, während der Übertragung Abstand zur Antenne zu halten und diese nicht zu berühren.
- ⚠ Bringen Sie keine Metallgegenstände in die Nähe des internen elektrischen Teils. Stromschlaggefahr.
- ⚠ Vermeiden Sie es, das Radio Temperaturen unter  $-26^{\circ}\text{C}$  und über  $+80^{\circ}\text{C}$  auszusetzen. Die Temperatur an Bord eines Fahrzeugs kann manchmal  $+80^{\circ}\text{C}$  überschreiten, was bei längerer Exposition zu irreparablen Schäden führen kann. Setzen Sie das Radio keinem langen Sonnenlicht aus.
- ⚠ Stellen Sie nichts auf das Radio, da es sonst nicht abkühlen kann.
- ⚠ Überprüfen Sie, ob der Akku ausreichend aufgeladen ist, um ein schnelles Entladen zu vermeiden.
- ⚠ Es ist wichtig, das Radio vor dem Starten des Motors auszuschalten, um Schäden durch die Hochspannung beim Starten zu vermeiden.
- ⚠ Wenn Sie die Sicherung austauschen, müssen Sie eine 2A 250V F-Sicherung verwenden. Verwenden Sie unter keinen Umständen eine Sicherung mit einem höheren Wert.
- ⚠ Wenn ein ungewöhnlicher Geruch oder Rauch vom Radio ausgeht, schalten Sie das Gerät sofort aus.
- ⚠ Senden Sie nicht für längere Zeit, da sich das Radio übermäßig erwärmen kann.

**ANDERE WARNUNGEN:**

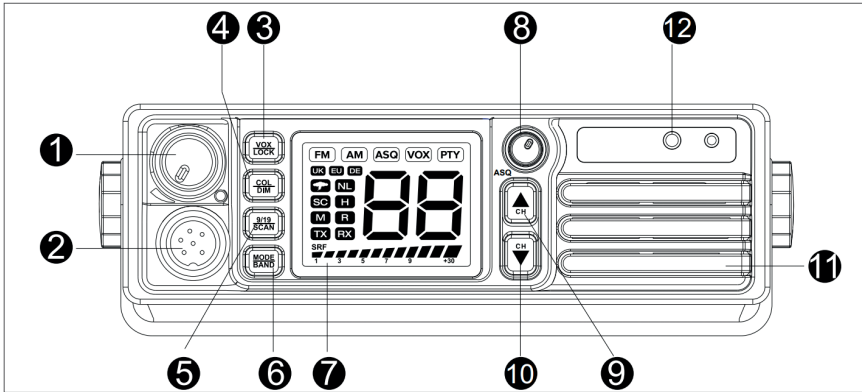
Lesen Sie diese Bedienungsanleitung sorgfältig durch, bevor Sie dieses Produkt anschließen oder verwenden. Bewahren Sie diese Bedienungsanleitung für spätere Verwendung auf.

Bevor Sie das Radio benutzen, schließen Sie bitte die Antenne an. Überprüfen Sie das SWR vor dem Senden. Ein zu hohes SWR kann zur Zerstörung der internen Komponenten des Radios führen, die nicht von der Garantie abgedeckt sind.

Keine der inneren Komponenten des Radios kann vom Benutzer repariert werden.

Wenden Sie sich im Schadensfall an eine autorisierte Stelle.  
Verwenden Sie nur das empfohlene Netzteil, um Brandgefahr zu vermeiden.

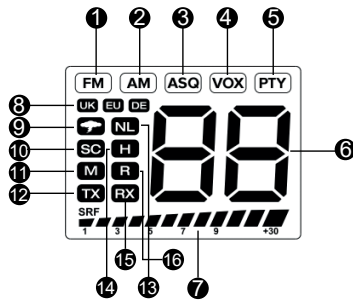
**FRONTPLATTE:**



Nr.		Kurzes Drücken/ Drehen	Lange drücken
1	Ein/Aus/ Lautstärkereger	Nach rechts drehen, um das Radio einzuschalten Drehen Sie weiter nach rechts, um die Lautstärke anzupassen Nach links drehen, um das Radio auszuschalten	-
2	6-poliger Mikrofonanschluss	-	-
3	VOX/Lock	Aktivieren Sie die VOX-Funktion	Aktivieren Sie die Sperrfunktion
4	COL/DIM	Ändern Sie die Helligkeit des Bildschirms	Ändern Sie die Farbe der Hintergrundbeleuchtung
5	9,19/SCAN	Das Radio schaltet auf die Notrufkanäle	Aktivieren Sie die Scan- Funktion

6	MODE/BAND	Wechseln zwischen AM/FM	Ändern Sie das Frequenzband
7	LCD Bildschirm	-	-
8	SQ	Drehen Sie im Uhrzeigersinn, um die Squelch-Stufe zu ändern	-
9	CH+	Ändern Sie die Kanalnummer nach oben	Ändern Sie schnell die Kanalnummer
10	CH-	Ändern Sie die Kanalnummer nach unten	Ändern Sie die Kanalnummer schnell nach unten
11	Lautsprecher		
12	2-poliger Kopfhöreranschluss		

## ANZEIGE



1	FM - aktives FM-Band	9	Die Funktion ist nicht aktiv
2	AM- aktives AM-Band	10	SC - Scanfunktion aktiv
3	ASQ - Automatische Squelch-Funktion ist aktiv (Aktivierung durch Drücken der ASQ-Taste am Mikrofon)	11	M - Die Funktion ist nicht aktiv



4	VOX - aktive VOX-Funktion	12	TX - leuchtet auf, wenn Sie senden
5	PTY - Notfallkanäle aktiv	13	NL - Die Funktion ist nicht aktiv
6	Nummer des ausgewählten Kanals	14	H - Die Funktion ist nicht aktiv
7	Signalpegel beim Senden	15	RX - leuchtet auf, wenn Sie empfangen
8	Ausgewählter Standard	16	R - Die Funktion ist nicht aktiv

## INSTALLATIONSANLEITUNG

Überprüfen Sie das Radio und alle Zubehörteile vor der Installation.

Versorgen Sie das Radio mit dem im Lieferumfang enthaltenen Feuerzeugstecker. Das Radio muss mit 12V oder 24V versorgt werden. Die am Netzkabel angebrachte Sicherung schützt das Radio vor Beschädigungen durch technische Defekte oder Verpolung. Wenn die Sicherung durchgebrannt ist, beseitigen Sie zuerst die Ursache und ersetzen Sie sie durch den Typ F3A 250V.

Prüfen Sie vor dem Starten des Radios die Richtigkeit der Anschlüsse. Stellen Sie sicher, dass keine Kurzschlussgefahr besteht.

### Heimgebrauch

Verwenden Sie das Radio zu Hause nur mit einer stabilen Stromversorgung, die mindestens 2A bei 12/24 V liefert. Instabile Spannungsquellen oder Batterieladegeräte werden nicht empfohlen, da dies zu Schäden führen kann. Verbinden Sie das rote Kabel mit dem Pluspol (+) und das schwarze Kabel mit dem Minuspol (-) der Stromversorgung.

### Antenneninstallation

Schließen Sie die CB-Antenne an den Antennenanschluss an der Rückseite des Radios an. Die Antenne muss auf das CB-Band abgestimmt sein. Verwenden Sie dazu ein S-Meter. Für eine gute Kommunikationsentfernung muss das SWR kleiner als 2 sein. Ein hoher SWR-Wert kann die Antenne oder das Kabel beschädigen oder die Antennenanschlüsse kurzschließen. Senden Sie niemals ohne Antenne.

*Hinweis: Die Antenne muss von anderen Antennen oder Störquellen entfernt montiert werden. Die CB-Antenne wird normalerweise am höchsten Punkt des Fahrzeugs auf einer Metalloberfläche montiert. Eine größere Metalloberfläche ist für den Betrieb der Antenne unerlässlich. Verwenden Sie für die Installation auf Glasfaser- oder Kunststoffkabinen spezielle Antennen.*

## GEBRAUCHSANWEISUNG

### Schalten Sie das Radio ein/aus

Eröffne, überprüfe die Stromversorgung des Radios. Drehen Sie dann den Lautstärkeregler nach rechts, um das Radio zu starten. Die aktuelle Kanalnummer wird auf dem Bildschirm angezeigt.

Drehen Sie den Lautstärkeregler nach links, um das Radio zu stoppen.

### Lautstärke +/-

Wenn das Radio eingeschaltet ist, drehen Sie den Lautstärkeregler nach links oder rechts, um die Lautstärke auf den gewünschten Wert einzustellen.

### Kanal +/-

Drücken Sie die Tasten CH+ und CH- am Radio oder die Tasten ▲ und ▼ am Mikrofon, um die Kanalnummer zu ändern. Halten Sie eine dieser Tasten gedrückt, um schnell zwischen den Kanälen zu wechseln.

### Passen Sie die Helligkeit und die Farbe des Bildschirms an

Drücken Sie kurz die Taste COL/DIM, um die Farbe der Hintergrundbeleuchtung des Bildschirms zu ändern. Optionen: Aus (ohne Hintergrundbeleuchtung), Blau, Rot, Kaltgrün, Lila, Cyan, Warmgrün, Hellblau.

Halten Sie die COL/DIM-Taste gedrückt, um die Helligkeit des Bildschirms anzupassen. Es stehen zwei Intensitätsstufen zur Verfügung (100% und 50%).

## VOX/LOCK

Drücken Sie kurz die Taste vox/lock, um den VOX-Modus zu aktivieren. Das VOX-Symbol blinkt auf dem Bildschirm. Nochmals kurz drücken, um den VOX-Modus zu verlassen.

Halten Sie die vox/lock-Taste gedrückt, um die Lock-Funktion zu aktivieren. Das **LC**-Symbol erscheint kurz auf dem Bildschirm, gefolgt von der aktuellen Kanalnummer. Alle Tasten am Radio und am Mikrofon sind jetzt gesperrt. Drücken Sie diese Taste erneut, um den Sperrmodus zu verlassen. Das **OF**-Symbol erscheint auf dem Bildschirm.

*Hinweis: Wenn Sie das Radio schließen, wird die Sperrfunktion beim Neustart automatisch deaktiviert.*

## SQ

Drehen Sie den SQ-Knopf im Uhrzeigersinn, bis Sie ein Klicken hören. Der manuelle Squelch-Einstellmodus ist jetzt aktiv. Drehen Sie den Knopf weiter, bis die gewünschte Rauschfilterstufe erreicht ist.

## ASQ

Drücken Sie kurz die ASQ-Taste am Mikrofon, um die ASQ-Funktion zu aktivieren. Das ASQ-Symbol leuchtet auf dem Bildschirm. Halten Sie die ASQ-Taste am Mikrofon erneut gedrückt, um den Pegel auszuwählen. 5 Levels sind verfügbar (01-05).

## 9,19/SCAN

Drücken Sie kurz die Taste 9,19/SCAN. Das PTY-Symbol blinkt auf dem Bildschirm. Kanalnummer 09 erscheint auf dem Bildschirm. Drücken Sie die 9,19-Taste erneut kurz, um zu Kanal 19 zu wechseln. Drücken Sie die 9,19-Taste erneut kurz, um zum normalen Betriebsmodus zurückzukehren. PTY verschwindet vom Bildschirm.

Halten Sie die 9,19/SCAN-Taste gedrückt, um die SCAN-Funktion zu aktivieren. Das SC-Symbol leuchtet auf dem Bildschirm. Verwenden Sie die Tasten CH+ oder CH- am Radio oder die Tasten ▲ und ▼ am Mikrofon, um die Kanalsuchrichtung festzulegen.

*Hinweis: Wenn das RX-Symbol auf dem Bildschirm leuchtet, was bedeutet, dass das Radio empfangen wird, funktioniert die SCAN-Funktion nicht. Drehen Sie den Squelch-Knopf leicht nach rechts. Das RX-Symbol verschwindet vom Bildschirm. Aktivieren Sie die SCAN-Funktion durch langes Drücken der 9,19/SCAN-Taste.*

## MODE/BAND

Drücken Sie kurz die MODE/BAND-Taste, um zwischen AM- und FM-Modus zu wechseln. Wenn Sie im UK-Band sind, drücken Sie kurz diese Taste, um schnell zum CE-Band und umgekehrt vom CE-Band zum UK-Band zu wechseln.

## Den Standard ändern

Halten Sie die MODE/BAND-Taste gedrückt, um das Ihrem Land entsprechende Frequenzband zu ändern. Verwenden Sie die Tasten CH+ oder CH-, um das gewünschte Frequenzband zu suchen, und drücken Sie dann die PTT-Taste, oder starten Sie das Radio neu, um es zu bestätigen und zu speichern.

## Verfügbare Standards

Norm	Frequenz (MHZ)	Kanäle	Land	EMG (9/19)
EU	26.965- 27.405	40CH (4W) AM/FM	AT, BE, BG, CH, CY, DK, EE, ES, FI, FR, GR, HR, HU, IE, IS, IT, LT, LU, LV, NL, NO, PT, RO, SE, SI	CH09: 27.065MHz AM/FM CH19: 27.185 AM/FM

<b>CE</b>	26.965- 27.405	40CH (4W) FM	RO, MT	CH09: 27.065MHz FM CH19: 27.185MHz FM
<b>UK*</b>	27.60125- 27.99125	40CH (4W) FM	UK	CH09: 27.68125MHz FM CH19: 27.78125MHz FM
<b>PL</b>	26.960- 27.400	-5KHZ 40CH (4W) AM/FM	PL	CH09: 27.060MHz AM/FM CH19: 27.180MHz AM/FM
<b>IO</b>	26.965- 27.405	40CH (4W) AM/FM	IT	CH09: 27.065MHz AM/FM CH19: 27.185MHz AM/FM
<b>I2</b>	26.965- 26.955	34CH (4W) AM/FM	IT	CH09: 27.065MHz AM/FM CH19: 27.185MHz AM/FM
<b>dE</b>	26.965- 27.405	01CH- 40CH (4W) AM/FM	DE	CH09: 27.065MHz AM/FM CH19: 27.185 AM/FM
	26.565- 26.955	41CH- 80CH (4W) FM		
<b>In</b>	26.965- 27.275	27CH (4W) AM/FM	IN	CH09: 27.065MHz AM/FM CH19: 27.185MHz AM/FM

\* Drücken Sie in der britischen Norm kurz die **MODE/BAND**-Taste, um schnell zur CE-Norm zu wechseln. CE erscheint auf dem Bildschirm. Drücken Sie die MODE/BAND-Taste erneut, um zur britischen Norm zurückzukehren.

### Zurücksetzen

Wenn das Radio ausgeschaltet ist, halten Sie die VOX/Lock-Taste gedrückt, während Sie das Radio einschalten (durch Drehen des Lautstärkereglers). Das Radio wechselt in den Reset-Modus. Das **rE**-Symbol erscheint auf dem

Bildschirm. Drücken Sie die PTT-Taste oder starten Sie das Radio neu, um den Rücksetzvorgang abzuschließen.

## TECHNISCHE SPEZIFIKATIONEN

Frequenzbereich	26.965 - 27.405 MHz (entsprechend dem eingestellten Multistandard-Modus)
Kanäle	max. 80 AM/FM
Frequenzregelung	PLL
Netzspannung	12/24 VDC $\pm$ 5%
Auslastungsgrad	100% (Standby)
Maße	187 x 56 x 85 mm
Gewicht	786 Gramm
Gebrauchstemperatur	-26°C ~ +80°C
<b>Sender</b>	
Frequenzregelung	PLL synthesized
Maximale HF-Ausgangsleistung	4W @ 12 VDC/24 VDC
Modulation	2 KHz $\pm$ 0.2%KHz(FM)
Antennenimpedanz	50 $\Omega$
Stromaufnahme	max. 1.8A
<b>Empfänger</b>	
System	Double conversion superheterodyne
Zwischenfrequenzen	1 <sup>st</sup> : 10.7MHz/2 <sup>nd</sup> :450Hz
Empfindlichkeit	0.5 $\mu$ V (AM), 0.25 $\mu$ V@12Db(FM)
Audio-Ausgangsleistung	3W @ 8 $\Omega$ (10% distortion)
Verzerrung	<5% @ 1kHz
Bildablehnung	70dB
Angrenzende Kanalselektivität	$\geq$ 60 dB
Signal/Rausch-Verhältnis	45 dB
Stromaufnahme	max. 800mA

## ADVERTENCIAS ESPECIALES

- ⚠ Lea las siguientes advertencias para evitar incendios, lesiones personales o daños a la radio.
- ⚠ No intente ajustar la radio mientras conduce, ya que puede poner en peligro su vida y la de otros pasajeros..
- ⚠ Esta radio está diseñada para una fuente de alimentación de 12 V o 24 V CC.
- ⚠ No coloque la radio sobre una superficie excesivamente polvorienta, húmeda o inestable.
- ⚠ No conecte la antena durante la transmisión; riesgo de combustión o descarga eléctrica.
- ⚠ Mantenga su distancia de los dispositivos que causan interferencias (como: TV, generador, etc.)
- ⚠ Se recomienda a quienes usan marcapasos que se mantengan alejados de la antena durante la transmisión y, especialmente, que no la toquen..
- ⚠ No acerque objetos metálicos a la parte eléctrica interna; peligro de descarga eléctrica.
- ⚠ Evite exponer la radio a temperaturas inferiores a  $-26^{\circ}\text{C}$  y superiores a  $+80^{\circ}\text{C}$ , la temperatura a bordo de un vehículo a veces puede superar los  $+80^{\circ}\text{C}$ , lo que puede causar daños irreparables en caso de exposición prolongada. No exponga la radio a la luz solar prolongada.
- ⚠ No coloque nada sobre la radio, evitará que se enfríe.
- ⚠ Verifique si la batería está suficientemente cargada para evitar que se descargue rápidamente.
- ⚠ Es importante detener la radio antes de arrancar el motor, para evitar el daño causado por el alto voltaje en el arranque.
- ⚠ Al reemplazar el fusible, debe usar un fusible de tipo F de 2A y 250V. Bajo ninguna circunstancia utiliza un fusible de mayor valor.
- ⚠ Si se detecta un olor anormal o humo saliendo de la radio, apague el dispositivo inmediatamente.
- ⚠ No transmita durante mucho tiempo, la radio puede calentarse excesivamente.

## OTRAS ADVERTENCIAS:

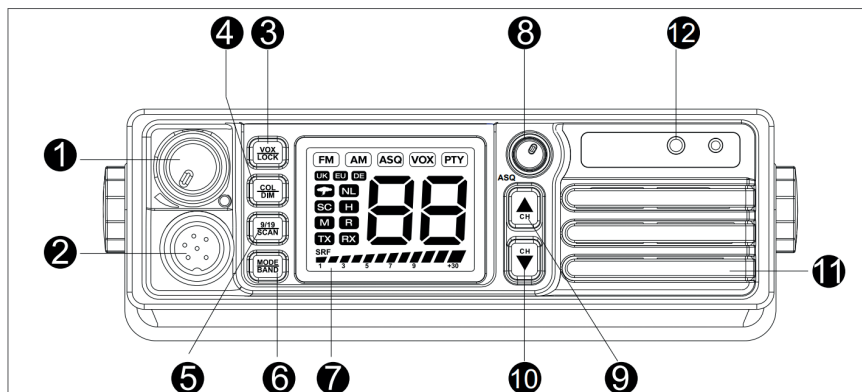
Antes de conectar o usar este producto, lea atentamente estas instrucciones de funcionamiento. Guarde este manual de usuario para uso futuro.

Antes de usar la radio, conecte la antena. Verifique la SWR antes de transmitir. Un SWR demasiado alto puede conducir a la destrucción de los componentes internos de la radio, que no están cubiertos por la garantía.

Ninguno de los componentes internos de la radio puede ser reparado por el usuario. En caso de daños, póngase en contacto con un centro autorizado.

Para evitar el riesgo de incendio, use solo la fuente de alimentación recomendada.

## PANEL FRONTAL:

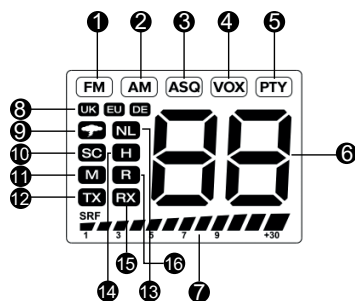


No		Pulsación corta/ Rotación	Pulsación larga
1	Botón de encendido/apagado/volumen	Gire a la derecha para encender la radio Siga girando hacia la derecha para ajustar el volumen. Gire a la izquierda para apagar la radio	-
2	Conector de micrófono de 6 pines	-	-
3	VOX/Lock	Activa la función VOX	Activa la función de bloqueo
4	COL/DIM	Cambiar el brillo de la pantalla	Cambiar el color de la luz de fondo de la pantalla
5	9,19/SCAN	La radio cambia a los canales de emergencia.	Activa la función de escaneo
6	MODE/BAND	Cambiar entre AM/FM	Cambiar la banda de frecuencia
7	Pantalla LCD	-	-



8	SQ	Gire en sentido horario para cambiar el nivel de silenciamiento	-
9	CH+	Cambiar el número del canal	Cambia rápidamente el número del canal
10	CH-	Cambiar el número del canal hacia abajo	Cambie rápidamente el número del canal hacia abajo
11	Altavoz		
12	Conector de 2 pines para auriculares		

## PANTALLA



1	FM - banda FM activa	9	La función no está activa
2	AM- banda AM activa	10	SC - Función de escaneo activa
3	ASQ: la función de Squelch automático está activa (actívela presionando el botón ASQ en el micrófono)	11	M - La función no está activa
4	VOX - función de VOX activa	12	TX - se ilumina cuando transmites
5	PTY - canales de emergencia activos	13	NL - La función no está activa
6	Número de canal seleccionado	14	H - La función no está activa

7	Nivel de señal al transmitir	15	RX - se ilumina cuando recibes
8	Estándar seleccionado	16	R - La función no está activa

## INSTRUCCIONES DE INSTALACIÓN

Verifique la radio y todos sus accesorios antes de la instalación.

Encienda la radio con el encendedor incluido en el paquete. La radio debe ser alimentada a 12V o 24V. El fusible montado en el cable de alimentación protege la radio contra daños causados por defectos técnicos o polaridad incorrecta. Si se quema el fusible, primero elimine la causa y luego reemplácelo con el tipo F3A 250V.

Verifique la corrección de las conexiones antes de encender la radio. Asegúrese de que no exista riesgo de cortocircuito..

### Uso en el hogar

Use la radio en casa solo con una fuente de alimentación estable capaz de suministrar al menos 2A a 12V/24V. No se recomiendan fuentes de voltaje inestables o cargadores de batería, ya que pueden causar daños. Conecte el cable rojo al terminal positivo (+) y el cable negro al terminal negativo (-) de la fuente de alimentación.

### Instalación de la antena

Conecte la antena CB al conector de antena en el panel posterior de la radio. La antena debe estar sintonizada para la banda CB. Utilice para esto un medidor S. Para una buena distancia de comunicación, el SWR debe ser inferior a 2. Un valor SWR alto puede dañar la antena o el cable o puede causar un cortocircuito en los conectores de la antena. Nunca transmita sin una antena.

***Nota: La antena debe montarse lejos de otras antenas o fuentes de interferencia. La antena CB generalmente está montada en el punto más alto del vehículo sobre una superficie metálica. Una superficie metálica más grande es esencial para el funcionamiento de la antena. Para la instalación en cabinas de fibra de vidrio o plástico, use antenas especiales.***

### Enciende/apaga la radio

Primero, verifique la fuente de alimentación de la radio. Luego gire la perilla de volumen hacia la derecha para encender la radio. El número del canal actual aparecerá en la pantalla.

Gire la perilla de volumen hacia la izquierda para detener la radio..

### Volumen +/-

Cuando la radio está encendida, gire la perilla de volumen hacia la izquierda o hacia la derecha para ajustar el volumen al nivel deseado.

### Canal +/-

Presione los botones CH+ y CH- en la radio o los botones ▲ y ▼ en el micrófono para cambiar el número de canal. Mantenga presionado uno de estos botones para cambiar rápidamente de canal.

### Ajuste el brillo y el color de la pantalla.

Presione brevemente el botón COL/DIM para cambiar el color de la luz de fondo de la pantalla. Opciones: apagado (sin luz de fondo), azul, rojo, verde frío, púrpura, cian, verde cálido, azul claro.

Mantenga presionado el botón COL/DIM para ajustar el brillo de la pantalla. Hay dos niveles de intensidad disponibles (100% y 50%).

## FUNCIONES

### VOX/LOCK

Presione brevemente el botón vox/lock para activar el modo VOX. El símbolo VOX parpadeará en la pantalla. Presione nuevamente brevemente para salir del modo VOX.

Mantenga presionado el botón vox/lock para activar la función de bloqueo. El símbolo **LC** aparecerá brevemente en la pantalla, seguido del número de canal

actual. Todas las teclas de la radio y del micrófono ahora están bloqueadas. Presione este botón una vez más para salir del modo de bloqueo. El símbolo **OF** aparecerá en la pantalla.

*Nota: Si cierra la radio, la función de bloqueo se desactivará automáticamente cuando reinicie.*

## SQ

Gire la perilla SQ en sentido horario hasta que escuche un clic. El modo de ajuste manual del silenciador ahora está activo. Continúe girando la perilla hasta obtener el nivel deseado de filtrado de ruido.

## ASQ

Presione brevemente el botón ASQ en el micrófono para activar la función ASQ. El símbolo ASQ se iluminará en la pantalla. Mantenga presionada la tecla ASQ en el micrófono nuevamente para seleccionar el nivel. 5 niveles disponibles (01-05).

## 9,19/SCAN

Presione brevemente el botón 9,19/SCAN. El símbolo **PTY** parpadeará en la pantalla. El número de canal 09 aparecerá en la pantalla. Presione brevemente el botón 9,19 nuevamente para cambiar al canal 19. Presione nuevamente el botón 9,19 brevemente para volver al modo de funcionamiento normal. PTY desaparecerá de la pantalla.

Mantenga presionado el botón 9,19/SCAN para activar la función SCAN. El símbolo SC se iluminará en la pantalla. Use los botones CH+ o CH- en la radio o los botones ▲ y ▼ en el micrófono para decidir la dirección de exploración del canal.

*Nota: Si el símbolo RX está encendido en la pantalla, lo que significa que la radio está en la recepción, la función ESCANEAR no funcionará. Gire la perilla Squelch ligeramente hacia la derecha. El símbolo RX desaparecerá de la pantalla. Reactive la función SCAN presionando prolongadamente el botón 9,19/SCAN.*

## MODE/BAND

Presione brevemente el botón MODE/BAND para cambiar entre los modos AM y FM. Si está en la banda del Reino Unido, presione brevemente este botón para cambiar rápidamente a la banda CE y viceversa, de la banda CE a la banda del Reino Unido.

### Cambiar el estándar

Mantenga presionado el botón MODE/BAND para cambiar la banda de frecuencia correspondiente a su país. Use los botones CH+ o CH- para encontrar la banda deseada, luego presione la tecla PTT o reinicie la radio para confirmar y guardar.

### Estándares disponibles

Norma	Frecuencia (MHZ)	Canale	País	EMG (9/19)
EU	26.965-27.405	40CH (4W) AM/FM	AT, BE, BG, CH, CY, DK, EE, ES, FI, FR, GR, HR, HU, IE, IS, IT, LT, LU, LV, NL, NO, PT, RO, SE, SI	CH09: 27.065MHz AM/FM CH19: 27.185 AM/FM
CE	26.965-27.405	40CH (4W) FM	RO, MT	CH09: 27.065MHz FM CH19: 27.185MHz FM
UK*	27.60125-27.99125	40CH (4W) FM	UK	CH09: 27.68125MHz FM CH19: 27.78125MHz FM
PL	26.960-27.400	-5KHZ 40CH (4W) AM/FM	PL	CH09: 27.060MHz AM/FM CH19: 27.180MHz AM/FM

<b>I</b>	26.965- 27.405	40CH (4W) AM/FM	IT	CH09: 27.065MHz AM/FM CH19: 27.185MHz AM/FM
<b>I2</b>	26.965- 26.955	34CH (4W) AM/FM	IT	CH09: 27.065MHz AM/FM CH19: 27.185MHz AM/FM
<b>dE</b>	26.965- 27.405	01CH- 40CH (4W) AM/FM	DE	CH09: 27.065MHz AM/FM CH19: 27.185 AM/FM
	26.565- 26.955	41CH- 80CH (4W) FM		
<b>In</b>	26.965- 27.275	27CH (4W) AM/FM	IN	CH09: 27.065MHz AM/FM CH19: 27.185MHz AM/FM

\* En la norma del Reino Unido, para cambiar rápidamente a la norma CE, presione brevemente la tecla **MODE/BAND**. CE aparece en la pantalla. Presione la tecla **MODE/BAND** nuevamente para volver a la norma del Reino Unido.

## Reiniciar

Cuando la radio está apagada, mantenga presionado el botón **VOX/Lock** mientras enciende la radio (girando la perilla de volumen). La radio ingresa al modo de reinicio. El símbolo **rE** aparecerá en la pantalla. Presione la tecla **PTT** o reinicie la radio para completar el procedimiento de reinicio.

<b>General</b>	
Rango de frecuencia	26.965 - 27.405 MHz (according to the set multistandard mode)
Canales	max. 80 AM/FM (according to the set multistandard mode)
Control de frecuencia	PLL
Tensión de alimentación	12/24 VDC ±5%
Ciclo de trabajo	100% (Standby)
Dimensiones	187 x 56 x 85 mm
Peso	786 gr
Temperatura de uso	-26°C ~ +80°C
<b>Transmisor</b>	
Control de frecuencia	PLL synthesized
Potencia máxima de salida de RF	4W @ 12 VDC/24 VDC
Modulación	2 KHz ±0.2%KHz(FM)
Impedancia de la antena	50Ω
Drenaje actual	max. 1.8A
<b>Receptor</b>	
Sistema	Double conversion superheterodyne
Frecuencias intermedias	1 <sup>st</sup> : 10.7MHz/2 <sup>nd</sup> :450Hz
Sensibilidad	0.5μV (AM), 0.25μV(@12Db(FM)
Potencia de salida de audio	3W @ 8Ω (10% distortion)
Distorsión	<5% @ 1kHz
Rechazo de imagen	70dB
Selectividad de canal adyacente	≥60 dB
Relación señal/ruido	45 dB
Drenaje actual	max. 800mA

## AVERTISSEMENTS SPÉCIAUX

- ⚠ Veuillez lire les avertissements suivants pour éviter un incendie, des blessures corporelles ou des dommages à la radio.
- ⚠ N'essayez pas de régler la radio pendant la conduite, car cela pourrait mettre votre vie en danger et celle des autres passagers.
- ⚠ Cette radio est conçue pour une alimentation 12V ou 24V DC.
- ⚠ Ne placez pas la radio sur une surface excessivement poussiéreuse, humide ou instable.
- ⚠ Ne connectez pas l'antenne pendant la transmission; risque de combustion ou de choc électrique.
- ⚠ Veuillez vous tenir à distance des appareils qui causent des interférences (tels que: téléviseur, générateur, etc.)
- ⚠ Il est conseillé à ceux qui utilisent un stimulateur cardiaque de se tenir à distance de l'antenne pendant la transmission et surtout de ne pas la toucher.
- ⚠ Ne placez pas d'objets métalliques près de la partie électrique interne; danger de choc électrique.
- ⚠ Évitez d'exposer la radio à des températures inférieures à  $-26^{\circ}\text{C}$  et supérieures à  $+80^{\circ}\text{C}$ , la température à bord d'un véhicule peut parfois dépasser  $+80^{\circ}\text{C}$ , ce qui peut provoquer des dommages irréparables en cas de longue exposition. N'exposez pas la radio aux rayons du soleil.
- ⚠ Ne placez rien sur la radio, cela l'empêcherait de refroidir.
- ⚠ Vérifiez si la batterie est suffisamment chargée pour éviter une décharge rapide.
- ⚠ Il est important d'arrêter la radio avant de démarrer le moteur, afin d'éviter les dommages causés par la haute tension au démarrage.
- ⚠ Lors du remplacement du fusible, vous devez utiliser un fusible 2A 250V de type F. N'utilisez en aucun cas un fusible de valeur supérieure.
- ⚠ Si une odeur anormale ou de la fumée est détectée sortant de la radio, éteignez immédiatement l'appareil.
- ⚠ Ne transmettez pas pendant une longue période, la radio peut chauffer excessivement.

## AUTRES AVERTISSEMENTS:

Avant de connecter ou d'utiliser ce produit, veuillez lire attentivement ce mode d'emploi. Conservez ce manuel d'utilisation pour une utilisation future.

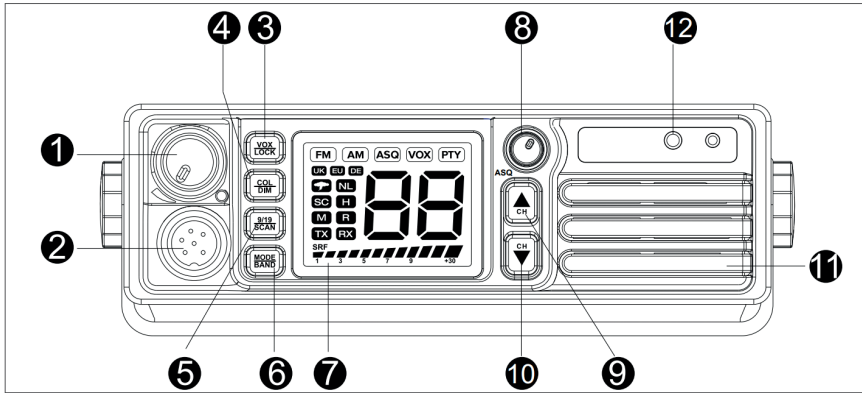
Avant d'utiliser la radio, veuillez connecter l'antenne. Vérifiez le SWR avant de transmettre. Un SWR trop élevé peut entraîner la destruction des composants internes de la radio, qui ne sont pas couverts par la garantie.

Aucun des composants internes de la radio ne peut être réparé par l'utilisateur. En cas de dommages, contactez un centre agréé.

Pour éviter les risques d'incendie, utilisez uniquement l'alimentation recommandée.



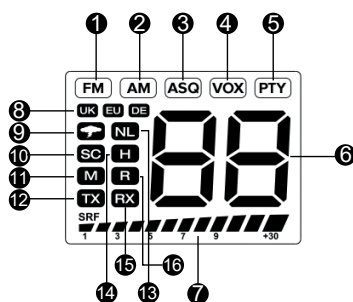
## PANNEAU FRONTAL:



N°		Pression courte/ Rotation	Appui long
1	Bouton marche/ arrêt/volume	Tournez vers la droite pour allumer la radio Continuez à tourner vers la droite pour régler le volume Tournez vers la gauche pour éteindre la radio	-
2	Connecteur de microphone à 6 broches	-	-
3	VOX/Lock	Activez la fonction VOX	Activez la fonction de verrouillage
4	COL/DIM	Changer la luminosité de l'écran	Changer la couleur du rétroéclairage de l'écran
5	9,19/SCAN	La radio passe aux canaux d'urgence	Activez la fonction Scan
6	MODE/BAND	Basculer entre AM/FM	Changer la bande de fréquence
7	Écran LCD	-	-

8	SQ	Tournez dans le sens des aiguilles d'une montre pour changer le niveau de silencieux	-
9	CH+	Changer le numéro de chaîne	Changez rapidement le numéro de chaîne
10	CH-	Modifier le numéro de chaîne vers le bas	Modifiez rapidement le numéro de chaîne
11	Haut-parleur		
12	Connecteur écouteur 2 broches		

## ÉCRAN



1	FM - bande FM active	9	La fonction n'est pas active
2	AM- bande AM active	10	SC - Fonction scan active
3	ASQ - La fonction de Squelch automatique est active (activez-la en appuyant sur le bouton ASQ du microphone)	11	M - la fonction n'est pas active
4	VOX - fonction VOX active	12	TX - il s'allume lorsque vous transmettez
5	PTY - canaux d'urgence actifs	13	NL - la fonction n'est pas active
6	Numéro de canal sélectionné	14	H - la fonction n'est pas active

7	Niveau du signal lors de la transmission	15	RX - il s'allume lorsque vous recevez
8	Norme sélectionnée	16	R - la fonction n'est pas active

## INSTRUCTIONS D'INSTALLATION

Vérifiez la radio et tous ses accessoires avant l'installation.

Alimentez la radio avec la prise plus légère incluse dans l'emballage. La radio doit être alimentée en 12V ou 24V. Le fusible monté sur le cordon d'alimentation protège la radio contre les dommages causés par des défauts techniques ou une mauvaise polarité. Si le fusible est brûlé, supprimez d'abord la cause, puis remplacez-le en utilisant le type F3A 250V.

Vérifiez l'exactitude des connexions avant de démarrer la radio. Assurez-vous qu'il n'y a aucun risque de court-circuit.

### Utilisation à la maison

Utilisez la radio à la maison uniquement avec une alimentation stable capable de fournir au moins 2A à 12V/24V. Les sources de tension instables ou les chargeurs de batterie ne sont pas recommandés car ils peuvent provoquer des dommages. Connectez le fil rouge à la borne positive (+) et le fil noir à la borne négative (-) de l'alimentation.

### Installation d'antenne

Connectez l'antenne CB au connecteur d'antenne sur le panneau arrière de la radio. L'antenne doit être réglée pour la bande CB. Utilisez pour cela un S-mètre. Pour une bonne distance de communication, le SWR doit être inférieur à 2. Une valeur SWR élevée peut endommager l'antenne ou le câble ou court-circuiter les connecteurs d'antenne. Ne transmettez jamais sans antenne.

*Remarque: L'antenne doit être montée à l'écart des autres antennes ou sources d'interférences. L'antenne CB est généralement montée sur le point le plus haut du véhicule sur une surface métallique. Une plus grande surface métallique est essentielle pour le fonctionnement de l'antenne. Pour une installation sur des cabines en fibre de verre ou en plastique, utilisez des antennes spéciales.*

## MODE D'EMPLOI

### Allumer/éteindre la radio

Vérifiez d'abord l'alimentation électrique de la radio. Tournez ensuite le bouton de volume vers la droite pour démarrer la radio. Le numéro de chaîne actuel apparaît à l'écran.

Tournez le bouton de volume vers la gauche pour arrêter la radio.

### Le volume +/-

Lorsque la radio est allumée, tournez le bouton de volume vers la gauche ou la droite pour régler le volume au niveau souhaité.

### Canal +/-

Appuyez sur les boutons CH+ et CH- de la radio ou sur les boutons ▲ et ▼ du microphone pour changer le numéro de canal. Appuyez longuement sur l'un de ces boutons pour changer rapidement de chaîne.

### Ajustez la luminosité et la couleur de l'écran

Appuyez brièvement sur le bouton COL/DIM pour changer la couleur du rétroéclairage de l'écran. Options: désactivé (sans rétro-éclairage), bleu, rouge, vert froid, violet, cyan, vert chaud, bleu clair.

Appuyez longuement sur le bouton COL/DIM pour régler la luminosité de l'écran. Deux niveaux d'intensité sont disponibles (100% et 50%).

## LES FONCTIONS

### VOX/LOCK

Appuyez brièvement sur le bouton vox/lock pour activer le mode VOX. Le symbole VOX clignote à l'écran. Appuyez à nouveau brièvement pour quitter le mode VOX.

Appuyez longuement sur le bouton vox/lock pour activer la fonction Lock. Le symbole **LC** apparaîtra brièvement à l'écran, suivi du numéro de canal actuel.

Toutes les touches de la radio et du microphone sont maintenant verrouillées. Appuyez à nouveau sur ce bouton pour quitter le mode de verrouillage. Le symbole **OF** apparaîtra à l'écran.

*Remarque: Si vous fermez la radio, la fonction de verrouillage se désactivera automatiquement lorsque vous redémarrerez.*

## SQ

Tournez le bouton SQ dans le sens horaire jusqu'à ce que vous entendiez un clic. Le mode de réglage manuel du silencieux est maintenant actif. Continuez à tourner le bouton jusqu'à ce que vous obteniez le niveau de filtrage du bruit souhaité.

## ASQ

Appuyez brièvement sur le bouton ASQ du microphone pour activer la fonction ASQ. Le symbole **ASQ** s'allume sur l'écran. Appuyez à nouveau sur la touche ASQ du microphone et maintenez-la enfoncée pour sélectionner le niveau. 5 niveaux sont disponibles (01-05).

## 9,19/SCAN

Appuyez brièvement sur le bouton 9,19/SCAN. Le symbole **PTY** clignote à l'écran. Le numéro de canal 09 apparaîtra à l'écran. Appuyez à nouveau brièvement sur le bouton 9,19 pour passer au canal 19. Appuyez à nouveau brièvement sur le bouton 9,19 pour revenir au mode de fonctionnement normal. **PTY** disparaîtra de l'écran.

Appuyez longuement sur le bouton 9,19/SCAN pour activer la fonction SCAN. Le symbole **SC** s'allume sur l'écran. Utilisez les boutons CH+ ou CH- de la radio ou les boutons ▲ et ▼ du microphone pour décider de la direction de balayage des canaux.

*Remarque: Si le symbole **RX** est allumé sur l'écran, ce qui signifie que la radio est sur la réception, la fonction SCAN ne fonctionnera pas. Tournez le bouton Squelch légèrement vers la droite. Le symbole **RX** disparaîtra de l'écran. Réactivez la fonction SCAN en appuyant longuement sur le bouton 9,19/SCAN.*

## MODE/BAND

Appuyez brièvement sur le bouton MODE/BAND pour basculer entre le mode AM et FM. Si vous êtes dans la bande UK, appuyez brièvement sur ce bouton pour passer rapidement à la bande CE et vice versa, de la bande CE à la bande UK.

### Changer la norme

Appuyez longuement sur le bouton MODE/BAND pour changer la bande de fréquence correspondant à votre pays. Utilisez les boutons CH+ ou CH- pour trouver la bande souhaitée, puis appuyez sur la touche PTT ou redémarrez la radio pour confirmer et enregistrer.

### Normes disponibles

Norme	Fréquence (MHZ)	Canaux	Pays	EMG (9/19)
<b>EU</b>	26.965-27.405	40CH (4W) AM/FM	AT, BE, BG, CH, CY, DK, EE, ES, FI, FR, GR, HR, HU, IE, IS, IT, LT, LU, LV, NL, NO, PT, RO, SE, SI	CH09: 27.065MHz AM/FM CH19: 27.185 AM/FM
<b>CE</b>	26.965-27.405	40CH (4W) FM	RO, MT	CH09: 27.065MHz FM CH19: 27.185MHz FM
<b>UK*</b>	27.60125-27.99125	40CH (4W) FM	UK	CH09: 27.68125MHz FM CH19: 27.78125MHz FM
<b>PL</b>	26.960-27.400	-5KHZ 40CH (4W) AM/FM	PL	CH09: 27.060MHz AM/FM CH19: 27.180MHz AM/FM

<b>I</b>	26.965- 27.405	40CH (4W) AM/FM	IT	CH09: 27.065MHz AM/FM CH19: 27.185MHz AM/FM
<b>I2</b>	26.965- 26.955	34CH (4W) AM/FM	IT	CH09: 27.065MHz AM/FM CH19: 27.185MHz AM/FM
<b>dE</b>	26.965- 27.405	01CH- 40CH (4W) AM/FM	DE	CH09: 27.065MHz AM/FM CH19: 27.185 AM/FM
	26.565- 26.955	41CH- 80CH (4W) FM		
<b>In</b>	26.965- 27.275	27CH (4W) AM/FM	IN	CH09: 27.065MHz AM/FM CH19: 27.185MHz AM/FM

\* Dans la norme britannique, pour passer rapidement à la norme CE, appuyez brièvement sur la touche **MODE/BAND**. CE apparaît à l'écran. Appuyez à nouveau sur la touche **MODE/BAND** pour revenir à la norme britannique.

## Réinitialiser

Lorsque la radio est éteinte, appuyez sur le bouton **VOX/Lock** et maintenez-le enfoncé tout en allumant la radio (en tournant le bouton de volume). La radio passe en mode de réinitialisation. Le symbole **rE** apparaîtra à l'écran. Appuyez sur la touche **PTT** ou redémarrez la radio pour terminer la procédure de réinitialisation.

## SPÉCIFICATIONS TECHNIQUES

<b>Général</b>	
Gamme de fréquences	26.965 - 27.405 MHz (selon le mode multistandard réglé)
Chaînes	max. 80 AM/FM (selon le mode multistandard réglé)
Contrôle de fréquence	PLL
Tension d'alimentation	12/24 VDC $\pm$ 5%
Cycle de service	100% (Standby)
Dimensions	187 x 56 x 85 mm
Poids	786 gr
Température d'utilisation	-26°C ~ +80°C
<b>Émetteur</b>	
Émetteur	PLL synthesized
Puissance de sortie RF maximale	4W @ 12 VDC/24 VDC
Modulation	2 KHz $\pm$ 0.2%KHz(FM)
Impédance d'antenne	50 $\Omega$
Drain de courant	max. 1.8A
<b>Destinataire</b>	
Système	Double conversion superheterodyne
Fréquences intermédiaires	1 <sup>st</sup> : 10.7MHz/2 <sup>nd</sup> :450Hz
Sensibilité	0.5 $\mu$ V (AM), 0.25 $\mu$ V@12Db(FM)
Puissance de sortie audio	3W @ 8 $\Omega$ (10% distortion)
Distorsion	<5% @ 1kHz
Rejet d'image	70dB
Sélectivité du canal adjacent	$\geq$ 60 dB
Rapport signal/bruit	45 dB
Drain de courant	max. 800mA



⚠ Kérjük, olvassa el a következő figyelmeztetéseket a tűz, személyi sérülések vagy a rádió károsodásának elkerülése érdekében.

⚠ Ne kísérelje meg beállítani a rádiót vezetés közben, mivel ez veszélyeztetheti az életét és más utasokat.

⚠ Ezt a rádiót 12 V vagy 24 V DC tápegységre tervezték.

⚠ Ne tegye a rádiót túl poros, nedves vagy instabil felületre.

⚠ Ne csatlakoztassa az antennát átvitel közben; égés vagy áramütés veszélye.

⚠ Kérjük, tartsa távol az interferenciát okozó eszközöktől (például: tv, generátor stb.)

⚠ A szívritmus-szabályozót használóknak javasoljuk, hogy az átvitel során tartsák távol az antennától, és ne érintsék meg.

⚠ Ne hozzon fémtárgyakat a belső elektromos rész közelébe; áramütés veszélye.

⚠ Ne tegye ki a rádiót  $-26^{\circ}\text{C}$  alatti és  $+80^{\circ}\text{C}$  feletti hőmérsékletnek, mert a jármű fedelzetén a hőmérséklet időnként meghaladhatja a  $+80^{\circ}\text{C}$ -ot, ami hosszú expozíció esetén helyrehozhatatlan károkat okozhat. Ne tegye ki a rádiót hosszú napfénynek.

⚠ Ne tegyen semmit a rádióra, mert ez megakadályozza a hűtést.

⚠ Ellenőrizze, hogy az akkumulátor megfelelően fel van-e töltve a gyors kisütés elkerülése érdekében.

⚠ Fontos, hogy a motor beindítása előtt állítsuk le a rádiót, hogy elkerüljük az indításkor a magas feszültség által okozott károkat.

⚠ A biztosíték cseréjekor 2A 250 V-os F típusú biztosítékot kell használni. Semmilyen körülmények között ne használjon magasabb értékű biztosítékot.

⚠ Ha rendellenes szagot vagy füstöt észlel a rádióból, azonnal kapcsolja ki a készüléket.

⚠ Ne továbbítson hosszú ideig, a rádió túlzottan felmelegedhet.

## EGYÉB FIGYELMEZTETÉSEK:

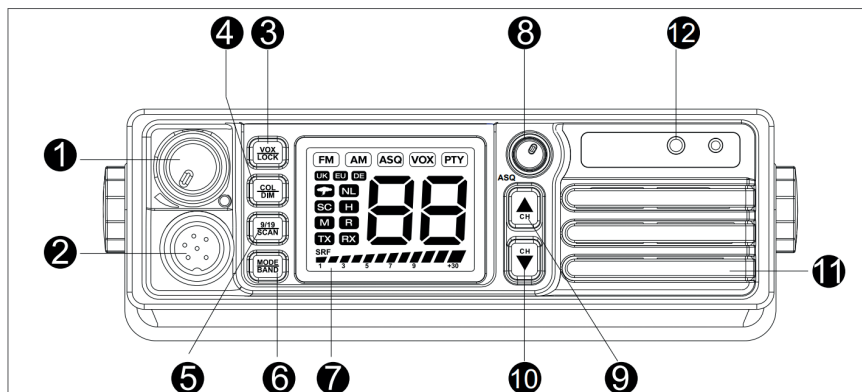
A termék csatlakoztatása vagy használata előtt olvassa el figyelmesen az üzemeltetési útmutatót. Tartsa ezt a használati útmutatót későbbi felhasználás céljából.

A rádió használata előtt csatlakoztassa az antennát. Adás előtt ellenőrizze az SWR-t. A túl magas SWR a rádió belső alkatrészeinek megsemmisítéséhez vezethet, amelyekre a garancia nem vonatkozik.

A felhasználó nem tudja megjavítani a rádió egyik belső elemét sem. Sérülés esetén vegye fel a kapcsolatot egy hivatalos központtal.

A tűzveszély elkerülése érdekében csak az ajánlott tápegységet használja.

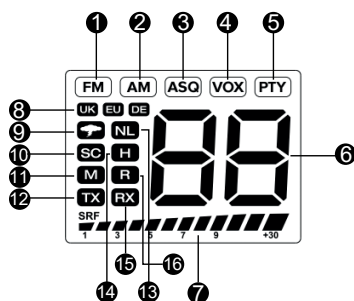
## ELÜLSŐ PANEL:



Sz		Rövid megnyomás/ forgatás	Hosszan nyomja meg
1	Be/ki/hangerő gomb	Forgassa jobbra a rádió bekapcsolásához Tartsa fordulva jobbra a hangerő beállításához Forgassa balra a rádió kikapcsolásához	-
2	6 tűs mikrofoncsatlakozó	-	-
3	VOX/Lock	Aktiválja a VOX funkciót	Aktiválja a Zár funkciót
4	COL/DIM	Változtassa meg a képernyő fényerejét	A képernyő háttérvilágításának színének módosítása
5	9,19/SCAN	A rádió átvált a vészhelyzeti csatornára	Aktiválja a Szkenelés funkciót
6	MODE/BAND	Váltás között AM/FM	Változtassa meg a frekvenciasávot
7	LCD screen	-	-
8	SQ	Forgassa el az óramutató járásával megegyezően a Squelch szintjét	-

9	CH+	Változtassa meg a csatorna számát	Gyorsan változtassa meg a csatornaszámot felfelé
10	CH-	Cserélje le a csatorna számát	Gyorsan változtassa meg a csatorna számát
11	Hangszóró		
12	Fülhallgató 2 tűs csatlakozó		

## KÉPERNYŐ



1	FM - aktív FM sáv	9	A funkció nem aktív
2	AM - aktív AM sáv	10	SC - A szkennelés aktív
3	ASQ - Az Automatikus Squelch funkció aktív (aktiválja a mikrofon ASQ gombjának megnyomásával)	11	M - a funkció nem aktív
4	VOX - aktív VOX funkció	12	TX - világít, amikor adást küld
5	PTY - vészcsatornák aktívak	13	NL - a funkció nem aktív
6	Kiválasztott csatorna száma	14	H - a funkció nem aktív
7	Jelszint átvitelkor	15	RX - akkor világít, ha megkapja
8	Kiválasztott szabvány	16	R - a funkció nem aktív

## TELEPÍTÉSI ÚTMUTATÓ

Telepítés előtt ellenőrizze a rádiót és annak összes tartozékát. Kapcsolja be a rádiót a csomagban szereplő öngyújtó csatlakozóval. A rádiót 12

vagy 24 V feszültséggel kell ellátni. A tápkábelre szerelt biztosíték megvédi a rádiót a műszaki hibák vagy a rossz polaritás által okozott károktól. Ha a biztosíték megégett, akkor először távolítsa el az okát, majd cserélje ki az F3A 250V típusra. A rádió indítása előtt ellenőrizze a csatlakozások helyességét. Ügyeljen arra, hogy ne legyen rövidzárlat.

## Otthoni felhasználás

Csak otthon használja a rádiót olyan stabil tápegységgel, amely legalább 2A tápfeszültséget képes ellátni 12/24 V feszültség mellett. Nem javasolt instabil feszültségforrások vagy akkumulátortöltők, mivel ezek kárt okozhatnak. Csatlakoztassa a piros vezetéket a pozitív kivezetéshez (+) és a fekete vezetéket a tápegység negatív kivezetéséhez (-).

## Antenna telepítése

Csatlakoztassa a CB antennát az antenna csatlakozójához a rádió hátlapján. Az antennát be kell hangolni a CB sávra. Ehhez használjon S mérőt. A jó kommunikációs távolsághoz az SWR-nek kevesebbnek kell lennie, mint 2. A magas SWR érték károsíthatja az antennát vagy a kábelt, vagy rövidzárlatot okozhat az antenna csatlakozóin. Soha ne továbbítson antenna nélkül.

*Megjegyzés: Az antennát távol kell helyezni a többi antennától vagy interferenciaforrástól. A CB antennát általában a jármű legmagasabb pontjára, egy fém felületre szerelik. Az antenna működéséhez elengedhetetlen egy nagyobb fémfelület. Üvegszálal vagy műanyag fölkékre történő felszereléshez használjon speciális antennákat.*

## HASZNÁLATI ÚTMUTATÓ

### A rádió be- és kikapcsolása

Ellenőrizze a rádió tápellátását. Ezután fordítsa jobbra a hangerőszabályzót a rádió elindításához. A képernyőn megjelenik az aktuális csatornaszám. A rádió leállításához fordítsa balra a hangerőszabályzót.

## Hangerő +/-

Amikor a rádió be van kapcsolva, fordítsa el a hangerőszabályzót balra vagy jobbra, hogy a hangerőt a kívánt szintre állítsa.

## Csatorna +/-

A csatorna számának megváltoztatásához nyomja meg a rádió CH+ és CH- gombjait, vagy a mikrofon ▲ és ▼ gombjait. Hosszan nyomja meg ezen gombok egyikét a csatornák gyors váltásához.

## Állítsa be a képernyő fényerejét és színét

Röviden nyomja meg a COL/DIM gombot a képernyő háttérvilágításának színének megváltoztatásához. Opciók: ki (háttérvilágítás nélkül), kék, piros, hidegzöld, lila, ciánkék, melegzöld, világoskék.

Hosszan nyomja meg a COL/DIM gombot a képernyő fényerejének beállításához. Két intenzitási szint áll rendelkezésre (100% és 50%).

## FUNKCIÓK

### VOX/LOCK

Röviden nyomja meg a vox/lock gombot a VOX üzemmód aktiválásához. A VOX szimbólum villog a képernyőn. Röviden nyomja meg ismét a VOX módból való kilépéshez.

Hosszan nyomja meg a vox/lock gombot a Lock funkció aktiválásához. Az **LC** szimbólum röviden megjelenik a képernyőn, amelyet az aktuális csatornaszám követ. A rádió és a mikrofon összes gombja le van zárva. Nyomja meg ismét ezt a gombot, hogy kilépjen a Lock módból. Az **OF** szimbólum jelenik meg a képernyőn.

*Megjegyzés: Ha bezárja a rádiót, a Lock funkció automatikusan kikapcsol, amikor újraindítja.*

### SQ

Forgassa az SQ gombot az óramutató járásával megegyezően, amíg egy kattanást

nem hall. A kézi Squelch beállítási mód aktív. Fordítsa tovább a gombot, amíg meg nem kapja a kívánt zajszűrési szintet.

## ASQ

Röviden nyomja meg a mikrofon ASQ gombját az ASQ funkció aktiválásához. Az ASQ szimbólum világít a képernyőn. Nyomja meg és tartsa lenyomva a mikrofon ASQ gombját a szint kiválasztásához. 5 szint áll rendelkezésre (01-05).

## 9,19/SCAN

Röviden nyomja meg a 9,19/SCAN gombot. A PTY szimbólum villog a képernyőn. A 09 csatornaszám jelenik meg a képernyőn. Röviden nyomja meg ismét a 9,19 gombot a 19. csatornára való váltáshoz. A normál üzemmódba való visszatéréshez nyomja meg röviden a 9,19 gombot. A PTY eltűnik a képernyőről.

Hosszan nyomja meg a 9,19/SCAN gombot a SCAN funkció aktiválásához. Az SC szimbólum világít a képernyőn. A csatorna szkennelési irányának meghatározásához használja a rádió CH+ vagy CH- gombjait, vagy a mikrofon ▲ és ▼ gombjait.

**Megjegyzés:** *Ha az RX szimbólum világít a képernyőn, azaz a rádió a vételben van, a SCAN funkció nem fog működni. Forgassa kissé jobbra a Squelch gombot. Az RX szimbólum eltűnik a képernyőről. Kapcsolja be újra a SCAN funkciót a 9,19/SCAN gomb hosszú lenyomásával.*

## MODE/BAND

Röviden nyomja meg a MODE/BAND gombot az AM és az FM mód közötti váltáshoz. Az Egyesült Királyság sávjában röviden nyomja meg ezt a gombot, hogy gyorsan átválthasson a CE sávra, és fordítva, a CE sávról az Egyesült Királyság sávjára.

### A szabvány megváltoztatása

Hosszan nyomja meg a MODE/BAND gombot az országának megfelelő frekvenciasáv megváltoztatásához. A CH+ vagy CH- gombbal keresse meg a

kívánt sávot, majd nyomja meg az adóvevő gombot, vagy indítsa újra a rádiót a megerősítéshez és a mentéshez.

## Rendelkezésre álló szabványok

Norm	Frekvencia (MHZ)	Csatornák	Ország	EMG (9/19)
EU	26.965-27.405	40CH (4W) AM/FM	AT, BE, BG, CH, CY, DK, EE, ES, FI, FR, GR, HR, HU, IE, IS, IT, LT, LU, LV, NL, NO, PT, RO, SE, SI	CH09: 27.065MHz AM/FM CH19: 27.185 AM/FM
CE	26.965-27.405	40CH (4W) FM	RO, MT	CH09: 27.065MHz FM CH19: 27.185MHz FM
UK*	27.60125-27.99125	40CH (4W) FM	UK	CH09: 27.68125MHz FM CH19: 27.78125MHz FM
PL	26.960-27.400	-5KHZ 40CH (4W) AM/FM	PL	CH09: 27.060MHz AM/FM CH19: 27.180MHz AM/FM
IO	26.965-27.405	40CH (4W) AM/FM	IT	CH09: 27.065MHz AM/FM CH19: 27.185MHz AM/FM
I2	26.965-26.955	34CH (4W) AM/FM	IT	CH09: 27.065MHz AM/FM CH19: 27.185MHz AM/FM

<b>dE</b>	26.965- 27.405	01CH- 40CH (4W) AM/FM	DE	CH09: 27.065MHz AM/FM CH19: 27.185 AM/FM
	26.565- 26.955	41CH- 80CH (4W) FM		
<b>In</b>	26.965- 27.275	27CH (4W) AM/FM	IN	CH09: 27.065MHz AM/FM CH19: 27.185MHz AM/FM

\* Az Egyesült Királyság normájában a CE normára való gyors váltáshoz nyomja meg röviden az **MODE/BAND** gombot. A CE megjelenik a képernyőn. Nyomja meg ismét az **MODE/BAND** gombot, hogy visszatérjen az Egyesült Királyság normájához.

## Visszaállítás

Amikor a rádió ki van kapcsolva, tartsa lenyomva a **VOX/Lock** gombot, miközben bekapcsolja a rádiót (a hangerőszabályzó gomb elforgatásával). A rádió alaphelyzetbe áll. Az **rE** szimbólum megjelenik a képernyőn. Nyomja meg az adóvevő gombot, vagy indítsa újra a rádiót a visszaállítási eljárás befejezéséhez.



<b>Tábornok</b>	
Frekvenciatartomány	26.965 - 27.405 MHz (a beállított multistandard mód szerint)
Csatornák	max. 80 AM/FM (a beállított multistandard mód szerint)
Frekvenciaszabályozás	PLL
Teljesítmény feszültség	12/24 VDC $\pm$ 5%
Működési ciklus	100% (Standby)
Méretetek	187 x 56 x 85 mm
Súly	786 gr
Használati hőmérséklet	-26°C ~ +80°C
<b>Adó</b>	
Frekvenciaszabályozás	PLL synthesized
Maximális RF kimenő teljesítmény	4W @ 12 VDC/24 VDC
Moduláció	2 KHz $\pm$ 0.2%KHz(FM)
Antenna impedancia	50 $\Omega$
Jelenlegi lefolyó	max. 1.8A
<b>Receiver</b>	
Rendszer	Double conversion superheterodyne
Középfrekvenciák	1 <sup>st</sup> : 10.7MHz/2 <sup>nd</sup> :450Hz
Érzékenység	0.5 $\mu$ V (AM), 0.25 $\mu$ V(@12Db(FM))
Audio kimeneti teljesítmény	3W @ 8 $\Omega$ (10% distortion)
Torzítás	<5% @ 1kHz
Kép elutasítása	70dB
Szomszédos csatorna szelektivitás	$\geq$ 60 dB
Jel/zaj arány	45 dB
Jelenlegi lefolyó	max. 800mA

## AVVERTENZE SPECIALI

- ⚠ Leggere le seguenti avvertenze per prevenire incendi, lesioni personali o danni alla radio.
- ⚠ Non tentare di regolare la radio durante la guida, poiché potrebbe mettere in pericolo la sua vita e degli altri passeggeri.
- ⚠ Questa radio è progettata per l'alimentazione a 12V o 24V DC.
- ⚠ Non collocare la radio su una superficie eccessivamente polverosa, umida o instabile.
- ⚠ Non collegare l'antenna durante la trasmissione; rischio di combustione o scossa elettrica.
- ⚠ Mantenere la distanza dai dispositivi che causano interferenze (come: tv, generatore, ecc.)
- ⚠ Si consiglia a coloro che usano pacemaker di mantenere la distanza dall'antenna durante la trasmissione e soprattutto di non toccarla.
- ⚠ Non avvicinare oggetti metallici alla parte elettrica interna; pericolo di scossa elettrica.
- ⚠ Evitare di esporre la radio a temperature inferiori a  $-26^{\circ}\text{C}$  e superiori a  $+80^{\circ}\text{C}$ . La temperatura a bordo di un veicolo può talvolta superare gli  $+80^{\circ}\text{C}$ , il che può causare danni irreparabili in caso di esposizione prolungata. Non esporre la radio alla luce solare prolungata.
- ⚠ Non posizionare nulla sulla radio, impedirà il raffreddamento.
- ⚠ Verificare se la batteria è sufficientemente carica per evitare di scaricarsi rapidamente.
- ⚠ È importante arrestare la radio prima di avviare il motore, al fine di evitare i danni causati dall'alta tensione all'avvio.
- ⚠ Quando si sostituisce il fusibile, è necessario utilizzare un fusibile di tipo F da 2 A 250 V. In nessun caso si utilizza un fusibile con un valore superiore.
- ⚠ Se viene rilevato un odore o fumo anomalo che fuoriesce dalla radio, spegnere immediatamente il dispositivo.
- ⚠ Non trasmettere a lungo, la radio può surriscaldarsi eccessivamente.

## ALTRI AVVERTIMENTI:

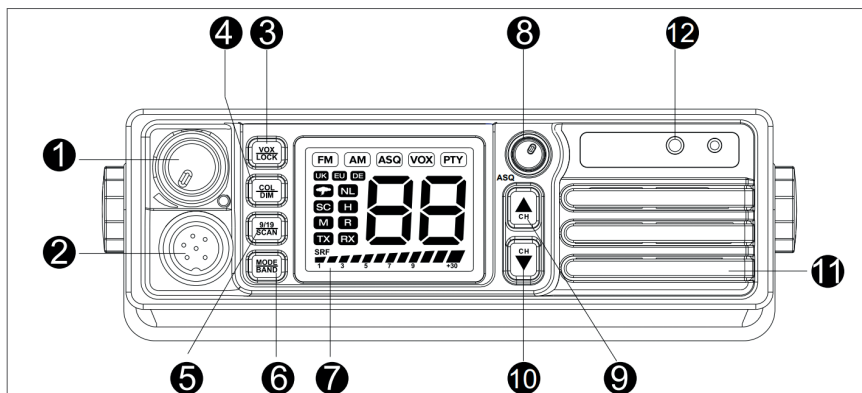
Prima di collegare o utilizzare questo prodotto, leggere attentamente le seguenti istruzioni per l'uso. Conservare questo manuale per uso futuro.

Prima di utilizzare la radio, collegare l'antenna. Controllare il SWR prima di trasmettere. Un SWR troppo elevato può portare alla distruzione dei componenti interni della radio, che non sono coperti da garanzia.

Nessuno dei componenti interni della radio può essere riparato dall'utente. In caso di danni, contattare un centro autorizzato.

Per prevenire il rischio di incendio, utilizzare solo l'alimentazione raccomandata.

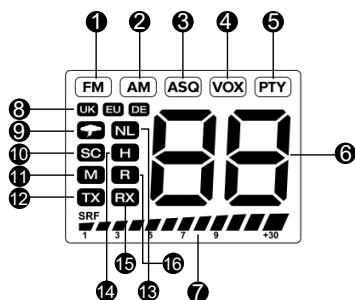
## PANNELLO FRONTALE:



N.		Pressione breve/ Rotazione	Pressione lunga
1	Manopola on/off/ volume	Ruotare a destra per accendere la radio Continuare a girare a destra per regolare il volume Ruotare a sinistra per spegnere la radio	-
2	Connettore per microfono a 6 pin	-	-
3	VOX/Lock	Attiva la funzione VOX	Attiva la funzione di blocco
4	COL/DIM	Cambia la luminosità dello schermo	Cambia il colore della retroilluminazione dello schermo
5	9,19/SCAN	La radio passa ai canali di emergenza	Attiva la funzione di scansione
6	MODE/BAND	Passa tra AM/FM	Cambia la banda di frequenza
7	Schermo LCD	-	-

8	SQ	Ruotare in senso orario per modificare il livello di squelch	-
9	CH+	Cambia il numero del canale verso l'alto	Cambia rapidamente il numero del canale verso l'alto
10	CH-	Cambia il numero del canale verso il basso	Cambia rapidamente il numero del canale verso il basso
11	Altoparlante		
12	Connettore a 2 pin per auricolari		

## SCHERMO



1	FM - banda FM attiva	9	La funzione non è attiva
2	AM - banda AM attiva	10	SC - Funzione di scansione attiva
3	ASQ - La funzione Squelch automatica è attiva (attivare premendo il pulsante ASQ sul microfono)	11	M - la funzione non è attiva
4	VOX - funzione VOX attiva	12	TX: si illumina durante la trasmissione
5	PTY - canali di emergenza attivi	13	NL: la funzione non è attiva
6	Numero del canale selezionato	14	H - la funzione non è attiva

7	Livello del segnale durante la trasmissione	15	RX: si illumina durante la ricezione
8	Standard selezionato	16	R - la funzione non è attiva

## ISTRUZIONI PER L'INSTALLAZIONE

Controllare la radio e tutti i suoi accessori prima dell'installazione.

Alimentare la radio con la presa accendisigari inclusa nella confezione. La radio deve essere alimentata a 12V o 24V. Il fusibile montato sul cavo di alimentazione protegge la radio dai danni causati da difetti tecnici o polarità errata. Se il fusibile è bruciato, rimuovere prima la causa, quindi sostituirla con il tipo F3A 250V.

Verificare la correttezza delle connessioni prima di avviare la radio. Assicurarsi che non vi siano rischi di corto circuito.

### Utilizzo in casa

Utilizzare la radio a casa solo con un alimentatore stabile in grado di fornire almeno 2A a 12V/24V. Si sconsigliano fonti di tensione instabili o caricabatterie in quanto possono causare danni. Collegare il filo rosso al terminale positivo (+) e il filo nero al terminale negativo (-) dell'alimentatore.

### Installazione dell'antenna

Collegare l'antenna CB al connettore dell'antenna sul pannello posteriore della radio. L'antenna deve essere tarata per la banda CB. Utilizzare per questo un S-meter. Per una buona distanza di comunicazione, il SWR deve essere inferiore a 2. Un valore SWR elevato potrebbe danneggiare l'antenna o il cavo o cortocircuitare i connettori dell'antenna. Non trasmettere mai senza antenna.

***Nota: l'antenna deve essere montata lontano da altre antenne o fonti di interferenza. L'antenna CB è solitamente montata sul punto più alto del veicolo su una superficie metallica. Una superficie metallica più grande è essenziale per il funzionamento dell'antenna. Per l'installazione su cabine in vetroresina o plastica, utilizzare antenne speciali.***

## ISTRUZIONI PER L'USO

### Accendere/spegnere la radio

Prima di tutto, controllare l'alimentazione della radio. Quindi ruotare la manopola del volume verso destra per avviare la radio. Il numero del canale corrente apparirà sullo schermo.

Ruotare la manopola del volume verso sinistra per arrestare la radio.

### Volume +/-

Quando la radio è accesa, ruotare la manopola del volume a sinistra o a destra per regolare il volume al livello desiderato.

### Canale +/-

Premere i pulsanti CH+ e CH- sulla radio o i pulsanti ▲ e ▼ sul microfono per modificare il numero del canale. Premi a lungo uno di questi pulsanti per cambiare rapidamente canale.

### Regolare la luminosità e il colore dello schermo

Premere brevemente il tasto COL/DIM per cambiare il colore della retroilluminazione dello schermo. Opzioni: off (senza retroilluminazione), blu, rosso, verde freddo, viola, ciano, verde caldo, azzurro.

Premere a lungo il pulsante COL/DIM per regolare la luminosità dello schermo. Sono disponibili due livelli di intensità (100% e 50%).

## FUNZIONI

### VOX/LOCK

Premere brevemente il pulsante vox/lock per attivare la modalità VOX. Il simbolo VOX lampeggerà sullo schermo. Premere di nuovo brevemente per uscire dalla modalità VOX.

Premere a lungo il pulsante VOX/LOCK per attivare la funzione Lock. Il simbolo **LC** apparirà brevemente sullo schermo, seguito dal numero del canale corrente.

Tutti i tasti della radio e del microfono sono ora bloccati. Premere di nuovo questo pulsante per uscire dalla modalità Blocco. Il simbolo **OF** apparirà sullo schermo.

*Nota: se si chiude la radio, la funzione di blocco si disattiverà automaticamente al riavvio.*

## SQ

Ruotare la manopola SQ in senso orario fino a quando si sente un clic. La modalità di regolazione manuale dello squelch è ora attiva. Continuare a ruotare la manopola fino ad ottenere il livello desiderato di filtraggio del rumore.

## ASQ

Premere brevemente il pulsante ASQ sul microfono per attivare la funzione ASQ. Il simbolo **ASQ** si illuminerà sullo schermo. Tenere premuto di nuovo il tasto ASQ sul microfono per selezionare il livello. Sono disponibili 5 livelli (01-05).

## 9,19/SCAN

Premere brevemente il tasto 9,19/SCAN. Il simbolo **PTY** lampeggerà sullo schermo. Il numero del canale 09 apparirà sullo schermo. Premere di nuovo brevemente il pulsante 9,19 per passare al canale 19. Premere di nuovo brevemente il pulsante 9,19 per tornare alla normale modalità operativa. PTY scomparirà dallo schermo.

Premere a lungo il pulsante 9,19/SCAN per attivare la funzione SCAN. Il simbolo **SC** si illuminerà sullo schermo. Utilizzare i pulsanti CH+ o CH- sulla radio o i pulsanti ▲ e ▼ sul microfono per decidere la direzione di scansione dei canali.

*Nota: se il simbolo RX è acceso sullo schermo, il che significa che la radio è sulla ricezione, la funzione SCAN non funzionerà. Ruotare leggermente la manopola Squelch verso destra. Il simbolo RX scomparirà dallo schermo. Riattivare la funzione SCAN premendo a lungo il pulsante 9,19/SCAN.*

## MODE/BAND

Premere brevemente il pulsante **MODE/BAND** per alternare tra la modalità **AM** e **FM**. Se si trova nella banda del Regno Unito, premere brevemente questo pulsante per passare rapidamente alla banda **CE** e viceversa, dalla banda **CE** alla banda **UK**.

### Cambiare lo standard

Premere a lungo il pulsante **MODE/BAND** per modificare la banda di frequenza corrispondente al proprio paese. Utilizzare i pulsanti **CH+** o **CH-** per trovare la banda desiderata, quindi premere il tasto **PTT** o riavviare la radio per confermare e salvare.

### Standard disponibili

Norma	Frequenza (MHZ)	Canale	Paese	EMG (9/19)
<b>EU</b>	26.965- 27.405	40CH (4W) AM/FM	AT, BE, BG, CH, CY, DK, EE, ES, FI, FR, GR, HR, HU, IE, IS, IT, LT, LU, LV, NL, NO, PT, RO, SE, SI	CH09: 27.065MHz AM/FM CH19: 27.185 AM/FM
<b>CE</b>	26.965- 27.405	40CH (4W) FM	RO, MT	CH09: 27.065MHz FM CH19: 27.185MHz FM
<b>UK*</b>	27.60125- 27.99125	40CH (4W) FM	UK	CH09: 27.68125MHz FM CH19: 27.78125MHz FM



<b>PL</b>	26.960- 27.400	-5KHZ 40CH (4W) AM/FM	PL	CH09: 27.060MHz AM/FM CH19: 27.180MHz AM/FM
<b>IO</b>	26.965- 27.405	40CH (4W) AM/FM	IT	CH09: 27.065MHz AM/FM CH19: 27.185MHz AM/FM
<b>I2</b>	26.965- 26.955	34CH (4W) AM/FM	IT	CH09: 27.065MHz AM/FM CH19: 27.185MHz AM/FM
<b>dE</b>	26.965- 27.405	01CH- 40CH (4W) AM/FM	DE	CH09: 27.065MHz AM/FM CH19: 27.185 AM/FM
	26.565- 26.955	41CH- 80CH (4W) FM		
<b>In</b>	26.965- 27.275	27CH (4W) AM/FM	IN	CH09: 27.065MHz AM/FM CH19: 27.185MHz AM/FM

\* Nella norma britannica, per passare rapidamente alla norma CE, premere brevemente il tasto **MODE/BAND**. Sullo schermo viene visualizzato CE. Premere nuovamente il tasto **MODE/BAND** per tornare alla norma del Regno Unito.

## Reset

Quando la radio è spenta, tenere premuto il pulsante **VOX/Lock** mentre si accende la radio (ruotando la manopola del volume). La radio entra in modalità di ripristino. Il simbolo **rE** apparirà sullo schermo. Premere il tasto **PTT** o riavviare la radio per completare la procedura di ripristino.

## SPECIFICHE TECNICHE

<b>Generale</b>	
Intervallo di frequenze	26.965 - 27.405 MHz (secondo la modalità multistandard impostata)
Canali	max. 80 AM/FM (secondo la modalità multistandard impostata)
Controllo di frequenza	PLL
Tensione di alimentazione	12/24 VDC $\pm$ 5%
Ciclo di lavoro	100% (Standby)
Dimensioni	187 x 56 x 85 mm
Peso	786 gr
Temperatura di utilizzo	-26°C ~ +80°C
<b>Trasmittitore</b>	
Controllo di frequenza	PLL synthesized
Potenza di uscita RF massima	4W @ 12 VDC/24 VDC
Modulazione	2 KHz $\pm$ 0.2%KHz(FM)
Impedenza dell'antenna	50 $\Omega$
Assorbimento di corrente	max. 1.8A
<b>Ricevitore</b>	
Sistema	Double conversion superheterodyne
Frequenze intermedie	1 <sup>st</sup> : 10.7MHz/2 <sup>nd</sup> :450Hz
Sensibilità	0.5 $\mu$ V (AM), 0.25 $\mu$ V@12Db(FM)
Potenza di uscita audio	3W @ 8 $\Omega$ (10% distortion)
Distorsione	<5% @ 1kHz
Rifiuto dell'immagine	70dB
Selettività del canale adiacente	$\geq$ 60 dB
Rapporto segnale/rumore	45 dB
Assorbimento di corrente	max. 800mA

## SPECIALE WAARSCHUWINGEN

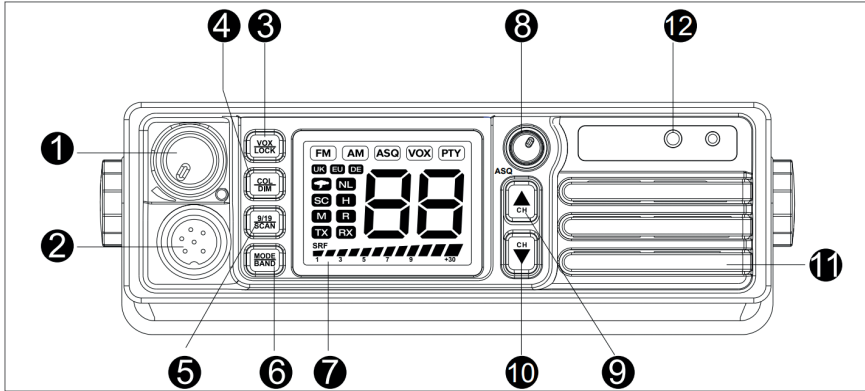
- ⚠ Lees de volgende waarschuwingen om brand, persoonlijk letsel, station- of antenneschade te voorkomen.
- ⚠ Probeer het station niet aan te passen tijdens het rijden, dit is gevaarlijk.
- ⚠ Dit station is ontworpen om 12V/24V DC te leveren.
- ⚠ Plaats het station niet op een extreem stoffige, vochtige of onstabiele ondergrond.
- ⚠ Sluit de antenne niet aan tijdens verzending, gevaar voor brandwonden of elektrische schokken.
- ⚠ Blijf uit de buurt van storende apparaten (zoals: tv, generator, etc.)
- ⚠ Degenen die een pacemaker gebruiken, wordt geadviseerd om tijdens het zenden afstand te houden van de antenne en deze vooral niet aan te raken.
- ⚠ Breng geen metalen voorwerpen in de buurt van het interne elektrische gedeelte van het station; gevaar voor elektrische schokken.
- ⚠ Stel het station niet bloot aan temperaturen lager dan  $-26^{\circ}\text{C}$  en hoger dan  $+60^{\circ}\text{C}$ . De temperatuur aan boord van een voertuig kan soms boven de  $+80^{\circ}\text{C}$  komen, wat bij langdurige blootstelling onherstelbare schade kan veroorzaken. Stel het station niet langdurig bloot aan zonlicht.
- ⚠ Plaats niets op het apparaat, dit voorkomt dat het afkoelt.
- ⚠ Controleer of uw batterij voldoende is opgeladen om een snelle ontlading te voorkomen.
- ⚠ Het is belangrijk om het station uit te schakelen voordat u de motor start, om schade door een hoge startspanning te voorkomen.
- ⚠ Bij het vervangen van de zekering dient u een zekering van het type 2A 250V te gebruiken. Gebruik geen zekering van een hogere waarde.
- ⚠ Schakel het apparaat onmiddellijk uit als er een abnormale geur of rook uit het station komt.
- ⚠ Zend niet gedurende lange tijd, het station kan warm worden en defect raken.
- ⚠ Houd het station uit de buurt van kinderen.

## ANDERE WAARSCHUWINGEN:

⚠ Lees deze gebruiksaanwijzing zorgvuldig door voordat u dit product aansluit of gebruikt. Bewaar deze gebruikershandleiding voor toekomstig gebruik. Sluit de antenne aan voordat u de radio gebruikt. Controleer de SWR voordat u verzendt. Een te hoge SWR kan leiden tot vernieling van de interne componenten van de radio, die niet onder de garantie vallen. Geen van de interne componenten van de radio kan door de gebruiker worden

gerepareerd. Neem in geval van schade contact op met een erkend centrum.  
Gebruik alleen de aanbevolen stroomvoorziening om brandgevaar te voorkomen.

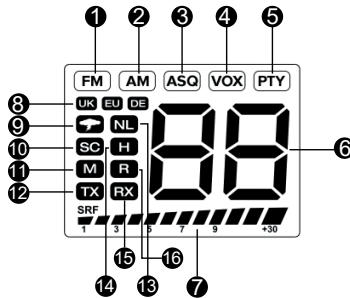
## FRONTPANEEL:



No.		Kort indrukken/Draaien	Lang ingedrukt houden
1	Aan/uit/volumeknop	Draai naar rechts om de radio aan te zetten Blijf naar rechts draaien om het volume aan te passen Draai naar links om de radio uit te schakelen	-
2	6-pins microfoonconnector	-	-
3	VOX/Lock	Activeer de VOX-functie	Activeer de Lock-functie
4	COL/DIM	Wijzig de helderheid van het scherm	Verander de kleur van de schermverlichting
5	9,19/SCAN	De radio schakelt over naar de noodkanalen	Activeer de scanfunctie
6	MODE/BAND	Wisselen tussen AM/FM	Verander de frequentieband
7	LCD scherm	-	-

8	SQ	Draai met de klok mee om het squelch-niveau te wijzigen	-
9	CH+	Verander het kanaalnummer omhoog	Verander snel het kanaalnummer omhoog
10	CH-	Verander het kanaalnummer naar beneden	Verander snel het kanaalnummer omlaag
11	Spreker		
12	Oortelefoon 2-pins connector		

## SCHERM



1	FM - actieve FM-band	9	De functie is niet actief
2	AM- actieve AM-band	10	SC - Scanfunctie actief
3	ASQ - Automatische squelch-functie is actief (activeer door op de ASQ-knop op de microfoon te drukken)	11	M - de functie is niet actief
4	VOX - actieve VOX-functie	12	TX - het licht op wanneer u verzendt
5	PTY - noodkanalen actief	13	NL - de functie is niet actief
6	Geselecteerd kanaalnummer	14	H - de functie is niet actief
7	Signaalniveau bij verzending	15	RX - het licht op wanneer u ontvangt

## INSTALLATIE INSTRUCTIES

Controleer de radio en alle accessoires voordat u deze installeert.

Voorzie de radio van stroom met de aanstekkerplug die in het pakket is meegeleverd. De radio moet worden gevoed op 12V of 24V. De zekering op het netsnoer beschermt de radio tegen schade veroorzaakt door technische defecten of verkeerde polariteit. Als de zekering is doorgebrand, moet u eerst de oorzaak wegnemen en deze vervolgens vervangen door het type F3A 250V.

Controleer de juistheid van de aansluitingen voordat u de radio start. Zorg ervoor dat er geen risico op kortsluiting bestaat .

### Thuis gebruik

Gebruik de radio alleen thuis met een stabiele stroomvoorziening die minimaal 2A bij 12V/24V kan leveren. Instabiele spanningsbronnen of acculaders worden niet aanbevolen, aangezien dit schade kan veroorzaken. Sluit de rode draad aan op de pluspool (+) en de zwarte draad op de minpool (-) van de voeding.

### Antenne installatie

Sluit de CB-antenne aan op de antenneconnector op het achterpaneel van de radio. De antenne moet worden afgestemd op de CB-band. Gebruik hiervoor een S-meter. Voor een goede communicatieafstand moet de SWR kleiner zijn dan 2. Een hoge SWR-waarde kan de antenne of de kabel beschadigen of kan de antenneconnectoren kortsluiten. Zend nooit zonder antenne.

*Opmerking: de antenne moet uit de buurt van andere antennes of storingsbronnen worden gemonteerd. De CB-antenne wordt meestal op het hoogste punt van het voertuig op een metalen oppervlak gemonteerd. Een groter metalen oppervlak is essentieel voor de werking van de antenne. Gebruik speciale antennes voor installatie op cabines van glasvezel of kunststof.*

### Zet de radio aan/uit

Controleer eerst de stroomtoevoer van de radio. Draai vervolgens de volumeknop naar rechts om de radio te starten. Het huidige kanaalnummer verschijnt op het scherm.

Draai de volumeknop naar links om de radio te stoppen.

### Volume +/-

Als de radio is ingeschakeld, draai je de volumeknop naar links of rechts om het volume op het gewenste niveau in te stellen.

### Kanaal +/-

Druk op de CH + en CH- knoppen op de radio of de ▲ en ▼ knoppen op de microfoon om het kanaalnummer te wijzigen. Druk lang op een van deze knoppen om snel van kanaal te wisselen.

### Pas de helderheid en de kleur van het scherm aan

Druk kort op de COL/DIM-knop om de kleur van de schermverlichting te wijzigen. Opties: uit (zonder achtergrondverlichting), blauw, rood, koudgroen, paars, cyaan, warmgroen, lichtblauw.

Druk lang op de COL/DIM-knop om de helderheid van het scherm aan te passen. Er zijn twee intensiteitsniveaus beschikbaar (100% en 50%).

## FUNCTIES

### VOX/LOCK

Druk kort op de vox/lock-knop om de VOX-modus te activeren. Het VOX-symbool knippert op het scherm. Druk nogmaals kort om de VOX-modus te verlaten.

Druk lang op de vox/lock-knop om de vergrendelingsfunctie te activeren. Het LC-symbool zal kort op het scherm verschijnen, gevolgd door het huidige

kanaalnummer. Alle toetsen op de radio en op de microfoon zijn nu vergrendeld. Druk nogmaals op deze knop om de vergrendelingsmodus te verlaten. Het OF-symbool zal op het scherm verschijnen.

**Opmerking:** *als u de radio sluit, wordt de vergrendelingsfunctie automatisch gedeactiveerd wanneer u opnieuw opstart.*

## SQ

Draai de SQ-knop met de klok mee tot u een klik hoort. De handmatige squelch-aanpassingsmodus is nu actief. Blijf aan de knop draaien totdat u het gewenste niveau van filtering van ruis bereikt.

## ASQ

Druk kort op de ASQ-knop op de microfoon om de ASQ-functie te activeren. Het ASQ-symbool licht op het scherm op. Houd de ASQ-toets op de microfoon nogmaals ingedrukt om het niveau te selecteren. 5 niveaus zijn beschikbaar (01-05).

## 9,19/SCAN

Druk kort op toets 9,19/SCAN. Het PTY-symbool knippert op het scherm. Kanaalnummer 09 verschijnt op het scherm. Druk nogmaals kort op toets 9,19 om over te schakelen naar kanaal 19. Druk nogmaals kort op toets 9,19 om terug te keren naar de normale bedrijfsmodus. PTY verdwijnt van het scherm.

Druk lang op de 9,19/SCAN-knop om de SCAN-functie te activeren. Het SC-symbool licht op het scherm op. Gebruik de CH + of CH- knoppen op de radio of de ▲ en ▼ knoppen op de microfoon om de kanaalscanrichting te bepalen.

**Let op:** *Als het RX-symbool op het scherm verlicht is, wat betekent dat de radio op ontvangst staat, zal de SCAN-functie niet werken. Draai de Squelch-knop een beetje naar rechts. Het RX-symbool verdwijnt van het scherm. Activeer de SCAN-functie opnieuw door lang op de 9,19/SCAN-knop te drukken.*



## MODE/BAND

Druk kort op de MODE/BAND-knop om te wisselen tussen AM- en FM-modus. Als u zich in de Britse band bevindt, drukt u kort op deze knop om snel over te schakelen naar de CE-band en vice versa, van de CE-band naar de Britse band .

### De norm veranderen

Druk lang op de MODE/BAND-knop om de frequentieband te wijzigen die overeenkomt met uw land. Gebruik de CH + of CH- knoppen om de gewenste band te vinden, druk dan op de PTT-toets of start de radio opnieuw om te bevestigen en op te slaan.

### Beschikbare standaarden

Norm	Frequentie (MHZ)	Kanalen	Land	EMG (9/19)
<b>EU</b>	26.965- 27.405	40CH (4W) AM/FM	AT, BE, BG, CH, CY, DK, EE, ES, FI, FR, GR, HR, HU, IE, IS, IT, LT, LU, LV, NL, NO, PT, RO, SE, SI	CH09: 27.065MHz AM/FM CH19: 27.185 AM/FM
<b>CE</b>	26.965- 27.405	40CH (4W) FM	RO, MT	CH09: 27.065MHz FM CH19: 27.185MHz FM
<b>UK*</b>	27.60125- 27.99125	40CH (4W) FM	UK	CH09: 27.68125MHz FM CH19: 27.78125MHz FM

<b>PL</b>	26.960- 27.400	-5KHZ 40CH (4W) AM/FM	PL	CH09: 27.060MHz AM/FM CH19: 27.180MHz AM/FM
<b>IO</b>	26.965- 27.405	40CH (4W) AM/FM	IT	CH09: 27.065MHz AM/FM CH19: 27.185MHz AM/FM
<b>I2</b>	26.965- 26.955	34CH (4W) AM/FM	IT	CH09: 27.065MHz AM/FM CH19: 27.185MHz AM/FM
<b>dE</b>	26.965- 27.405	01CH- 40CH (4W) AM/FM	DE	CH09: 27.065MHz AM/FM CH19: 27.185 AM/FM
	26.565- 26.955	41CH- 80CH (4W) FM		
<b>In</b>	26.965- 27.275	27CH (4W) AM/FM	IN	CH09: 27.065MHz AM/FM CH19: 27.185MHz AM/FM

\* Om in de UK-norm snel over te schakelen naar de CE-norm, drukt u kort op de **MODE/BAND**-toets. CE verschijnt op het scherm. Druk nogmaals op de **MODE/BAND**-toets om terug te keren naar de Britse norm.

## Reset

Als de radio is uitgeschakeld, houdt u de **VOX/Lock**-knop ingedrukt terwijl u de radio aanzet (door aan de volumeknop te draaien). De radio gaat in de reset-modus. Het **rE**-symbool zal op het scherm verschijnen. Druk op de **PTT**-toets of start de radio opnieuw op om de resetprocedure te voltooien.

<b>Algemeen</b>	
Frequentiebereik	26.965 - 27.405 MHz (volgens de ingestelde multistandard-modus)
Kanalen	max. hoogte 80 AM/FM (volgens de ingestelde multistandard-modus)
Frequentiecontrole	PLL
Netspanning	12/24 VDC $\pm$ 5%
Arbeidscyclus	100% (Standby)
Dimensies	187 x 56 x 85 mm
Gewicht	786 gr
Gebruikstemperatuur	-26°C ~ +80°C
<b>Zender</b>	
Frequentiecontrole	PLL synthesized
Maximaal RF-uitgangsvermogen	4W @ 12 VDC/24 VDC
Modulatie	2 KHz $\pm$ 0.2%KHz(FM)
Antenne-impedantie	50 $\Omega$
Huidige afvoer	max. 1.8A
<b>Ontvanger</b>	
Systeem	Double conversion superheterodyne
Tusseliggende frequenties	1 <sup>st</sup> : 10.7MHz/2 <sup>nd</sup> :450Hz
Gevoeligheid	0.5 $\mu$ V (AM), 0.25 $\mu$ V@12Db(FM)
Audio-uitgangsvermogen	3W @ 8 $\Omega$ (10% distortion)
Vervorming	<5% @ 1kHz
Afwijzing van afbeeldingen	70dB
Aangrenzende kanaalselectiviteit	$\geq$ 60 dB
Signaal/ruisverhouding	45 dB
Huidige afvoer	max. 800mA

## SPECJALNE OSTRZEŻENIA

- ⚠ Przeczytaj poniższe ostrzeżenia, aby uniknąć pożaru, obrażeń ciała lub uszkodzenia radia.
- ⚠ Nie próbuj regulować radia podczas jazdy, ponieważ może to zagrozić życiu i innym pasażerom.
- ⚠ Tjego radio jest przystosowane do zasilania 12V lub 24V DC.
- ⚠ Nie stawiaj radia na nadmiernie zakurzonej, wilgotnej lub niestabilnej powierzchni.
- ⚠ Nie podłączaj anteny podczas transmisji; ryzyko spalenia lub porażenia prądem.
- ⚠ Zachowaj odległość od urządzeń powodujących zakłócenia (takich jak: telewizor, generator itp.)
- ⚠ Osoby korzystające z rozruszników serca powinny zachować odległość od anteny podczas transmisji, a zwłaszcza jej nie dotykać.
- ⚠ Nie zbliżaj metalowych przedmiotów do wewnętrznej części elektrycznej; niebezpieczeństwo porażenia prądem.
- ⚠ Unikaj wystawiania radia na działanie temperatur poniżej  $-26^{\circ}\text{C}$  i powyżej  $+80^{\circ}\text{C}$ , temperatura w pojeździe może czasami przekraczać  $+80^{\circ}\text{C}$ , co może spowodować nieodwracalne uszkodzenie w przypadku długiego narażenia. Nie wystawiaj radia na działanie promieni słonecznych.
- ⚠ Nie umieszczaj niczego w radiu, spowoduje to jego ochłodzenie.
- ⚠ Sprawdź, czy akumulator jest wystarczająco naładowany, aby uniknąć szybkiego rozładowania.
- ⚠ Ważne jest, aby zatrzymać radio przed uruchomieniem silnika, aby uniknąć uszkodzeń spowodowanych przez wysokie napięcie podczas rozruchu.
- ⚠ Podczas wymiany bezpiecznika należy użyć bezpiecznika 2A 250 V typu F. W żadnym wypadku nie należy używać bezpiecznika o wyższej wartości.
- ⚠ Jeśli wykryty zostanie nienormalny zapach lub dym wydobywający się z radia, natychmiast wyłącz urządzenie.
- ⚠ Nie nadawaj przez długi czas, radio może się nadmiernie nagrzewać.

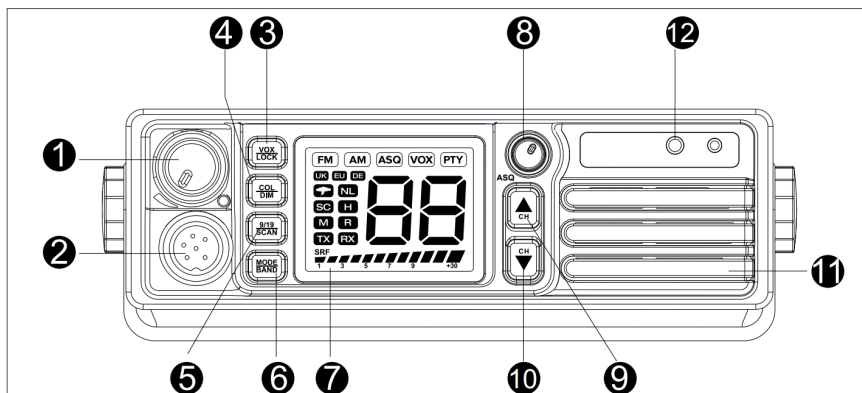
## INNE OSTRZEŻENIA:

Przed podłączeniem lub użyciem tego produktu należy uważnie przeczytać instrukcję obsługi. Zachowaj tę instrukcję obsługi do przyszłego użytku.

Przed użyciem radia podłącz antenę. Sprawdź SWR przed transmisją. Zbyt wysoki SWR może prowadzić do zniszczenia wewnętrznych elementów radia, które nie są objęte gwarancją.

Użytkownik nie może naprawić żadnego z wewnętrznych elementów radia. W przypadku uszkodzenia skontaktuj się z autoryzowanym centrum.

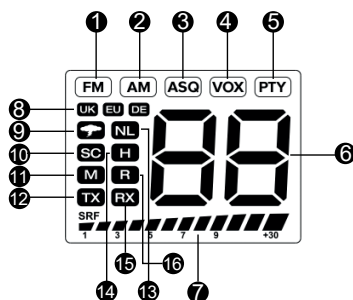
Aby uniknąć ryzyka pożaru, używaj tylko zalecanego zasilacza.



Nr		Krótkie naciśnięcie/ obrót	Długie naciśnięcie
1	Pokrętko włączania/ wyłączania/ głośności	Obróć w prawo, aby włączyć radio Obracaj w prawo, aby wyregulować głośność Obróć w lewo, aby wyłączyć radio	-
2	6-pinowe złącze mikrofonu	-	-
3	VOX/Lock	Aktywuj funkcję VOX	Aktywuj funkcję blokady
4	COL/DIM	Zmień jasność ekranu	Zmień kolor podświetlenia ekranu
5	9,19/SCAN	Radio przełączy się na kanały alarmowe	Aktywuj funkcję skanowania
6	MODE/BAND	Przełączać się między AM/FM	Zmień pasmo częstotliwości
7	LCD screen	-	-
8	SQ	Obróć w prawo, aby zmienić poziom blokady szumów	-
9	CH+	Zmień numer kanału w górę	Szybko zmień numer kanału w górę

10	CH-	Zmień numer kanału w dół Szybko zmień numer kanału w dół	Quickly change the channel number down
11	Głośnik		
12	Złącze 2-stykowe słuchawek		

## EKRAN



1	FM - aktywne pasmo FM	9	Funkcja nie jest aktywna
2	AM - aktywne pasmo AM	10	SC - Aktywna funkcja skanowania
3	ASQ - aktywna jest funkcja automatycznej blokady szumów (aktywacja poprzez naciśnięcie przycisku ASQ na mikrofonie)	11	M - funkcja nie jest aktywna
4	VOX - aktywna funkcja VOX	12	TX - świeci się podczas nadawania
5	PTY - aktywne kanały alarmowe	13	NL - funkcja nie jest aktywna
6	Wybrany numer kanału	14	H - funkcja nie jest aktywna
7	Poziom sygnału podczas transmisji	15	RX - zapala się, gdy otrzymasz
8	Wybrany standard	16	R - funkcja nie jest aktywna

Przed instalacją sprawdź radio i wszystkie akcesoria.

Zasilaj radio za pomocą zapalniczki dołączonej do zestawu. Radio musi być zasilane napięciem 12 V lub 24 V. Bezpiecznik zamontowany na przewodzie zasilającym chroni radio przed uszkodzeniami spowodowanymi wadami technicznymi lub niewłaściwą polaryzacją. Jeśli bezpiecznik się przepali, najpierw usuń przyczynę, a następnie wymień go za pomocą typu F3A 250 V.

Sprawdź poprawność połączeń przed uruchomieniem radia. Upewnij się, że nie ma ryzyka zwarcia.

### Użytek domowy

Używaj radia w domu tylko ze stabilnym źródłem zasilania, zdolnym do zasilania co najmniej 2A przy 12V/24V. Nie zaleca się niestabilnych źródeł napięcia lub ładowarek, ponieważ może to spowodować uszkodzenie. Podłącz czerwony przewód do dodatniego zacisku (+), a czarny przewód do ujemnego zacisku (-) zasilacza.

### Instalacja anteny

Podłącz antenę CB do złącza anteny na tylnym panelu radia. Antena musi być dostrojona do pasma CB. Użyj do tego S-metra. Aby uzyskać dobrą odległość komunikacyjną, SWR musi być mniejsza niż 2. Wysoka wartość SWR może uszkodzić antenę lub kabel lub spowodować zwarcie złączy antenowych. Nigdy nie nadawaj bez anteny.

*Uwaga: Antena musi być zamontowana z dala od innych anten lub źródeł zakłóceń. Antena CB jest zwykle montowana w najwyższym punkcie pojazdu na metalowej powierzchni. Większa metalowa powierzchnia jest niezbędna do działania anteny. Do montażu na kabinie z włókna szklanego lub plastiku użyj specjalnych anten.*

## INSTRUKCJA UŻYCIA

### Włącz/wyłącz radio

Najpierw sprawdź zasilanie radia. Następnie obróć pokrętkę głośności w prawo, aby uruchomić radio. Aktualny numer kanału pojawi się na ekranie.

Obróć pokrętkę głośności w lewo, aby zatrzymać radio.

## Tom +/-

Gdy radio jest włączone, obróć pokrętkę głośności w lewo lub w prawo, aby wyregulować głośność dożądanego poziomu.

## Kanał +/-

Naciśnij przyciski CH+ i CH- w radiu lub przyciski ▲ i ▼ na mikrofonie, aby zmienić numer kanału. Naciśnij długo jeden z tych przycisków, aby szybko przełączyć kanały.

## Dostosuj jasność i kolor ekranu

Naciśnij krótko przycisk COL/DIM, aby zmienić kolor podświetlenia ekranu. Opcje: wyłączony (bez podświetlenia), niebieski, czerwony, zimny zielony, fioletowy, cyjan, ciepły zielony, jasnoniebieski.

Naciśnij długo przycisk COL/DIM, aby wyregulować jasność ekranu. Dostępne są dwa poziomy intensywności (100% i 50%).

## FUNKCJE

### VOX/LOCK

Naciśnij krótko przycisk vox/lock, aby włączyć tryb VOX. Symbol VOX zacznie migać na ekranie. Naciśnij ponownie krótko, aby wyjść z trybu VOX.

Naciśnij długo przycisk vox/lock, aby włączyć funkcję blokady. Na krótko pojawi się symbol **LC**, a następnie bieżący numer kanału. Wszystkie klawisze w radiu i mikrofonie są teraz zablokowane. Naciśnij ten przycisk jeszcze raz, aby wyjść z trybu blokady. Symbol **OF** pojawi się na ekranie.

*Uwaga: jeśli zamkniesz radio, funkcja blokady automatycznie się wyłączy po ponownym uruchomieniu.*

### SQ

Obróć pokrętkę SQ w prawo, aż usłyszysz kliknięcie. Tryb ręcznej regulacji blokady szumów jest teraz aktywny. Kontynuuj obracanie pokrętki, aż uzyskasz żądaną poziom filtrowania hałasu.



## ASQ

Naciśnij krótko przycisk ASQ na mikrofonie, aby aktywować funkcję ASQ. Symbol ASQ zaświeci się na ekranie. Naciśnij i przytrzymaj ponownie klawisz ASQ na mikrofonie, aby wybrać poziom. Dostępnych jest 5 poziomów (01-05).

## 9,19/SCAN

Naciśnij krótko przycisk 9,19/SCAN. Symbol PTY będzie migać na ekranie. Na ekranie pojawi się numer kanału 09. Naciśnij ponownie krótko przycisk 9,19, aby przełączyć na kanał 19. Naciśnij ponownie krótko przycisk 9,19, aby powrócić do normalnego trybu pracy. PTY zniknie z ekranu.

Naciśnij długo przycisk 9,19/SCAN, aby włączyć funkcję SCAN. Symbol **SC** zaświeci się na ekranie. Użyj przycisków CH+ lub CH- w radiu lub przycisków ▲ i ▼ na mikrofonie, aby wybrać kierunek wyszukiwania kanałów.

*Uwaga: Jeśli na ekranie świeci się symbol RX, co oznacza, że radio jest w odbiorze, funkcja SCAN nie będzie działać. Obróć lekko pokrętkę Squelch w prawo. Symbol RX zniknie z ekranu. Ponownie włącz funkcję SCAN, naciskając i przytrzymując przycisk 9,19/SCAN.*

## MODE/BAND

Naciśnij krótko przycisk MODE/BAND, aby przełączyć między trybem AM i FM. Jeśli jesteś w paśmie brytyjskim, naciśnij krótko ten przycisk, aby szybko przełączyć się na pasmo CE i odwrotnie, z pasma CE na pasmo brytyjskie.

## Zmiana standardu

Naciśnij długo przycisk MODE/BAND, aby zmienić pasmo częstotliwości odpowiadające Twojemu krajowi. Użyj przycisków CH+ lub CH-, aby znaleźć żądane pasmo, a następnie naciśnij klawisz PTT lub uruchom ponownie radio, aby potwierdzić i zapisać.

## Dostępne standardy

Norma	Częstość (MHZ)	Kanały	Kraj	EMG (9/19)
EU	26.965-27.405	40CH (4W) AM/FM	AT, BE, BG, CH, CY, DK, EE, ES, FI, FR, GR, HR, HU, IE, IS, IT, LT, LU, LV, NL, NO, PT, RO, SE, SI	CH09: 27.065MHz AM/FM CH19: 27.185 AM/FM
CE	26.965-27.405	40CH (4W) FM	RO, MT	CH09: 27.065MHz FM CH19: 27.185MHz FM
UK*	27.60125-27.99125	40CH (4W) FM	UK	CH09: 27.68125MHz FM CH19: 27.78125MHz FM
PL	26.960-27.400	-5KHZ 40CH (4W) AM/FM	PL	CH09: 27.060MHz AM/FM CH19: 27.180MHz AM/FM
IO	26.965-27.405	40CH (4W) AM/FM	IT	CH09: 27.065MHz AM/FM CH19: 27.185MHz AM/FM
I2	26.965-26.955	34CH (4W) AM/FM	IT	CH09: 27.065MHz AM/FM CH19: 27.185MHz AM/FM
dE	26.965-27.405	01CH- 40CH (4W) AM/FM	DE	CH09: 27.065MHz AM/FM CH19: 27.185 AM/FM
	26.565-26.955	41CH- 80CH (4W) FM		

In	26.965- 27.275	27CH (4W) AM/FM	IN	CH09: 27.065MHz AM/FM CH19: 27.185MHz AM/FM
----	-------------------	--------------------	----	--

\* W normie brytyjskiej, aby szybko przejść na normę CE, naciśnij krótko przycisk **MODE/BAND**. Na ekranie pojawia się CE. Naciśnij ponownie klawisz **MODE/BAND**, aby powrócić do normy brytyjskiej.

## Resetowanie

Gdy radio jest wyłączone, naciśnij i przytrzymaj przycisk **VOX/Lock** podczas włączania radia (obracając pokrętkę głośności). Radio przechodzi w tryb resetowania. Symbol **rE** pojawi się na ekranie. Naciśnij klawisz **PTT** lub uruchom ponownie radio, aby zakończyć procedurę resetowania.

## SPECYFIKACJA TECHNICZNA

General	
Zakres częstotliwości	26.965 - 27.405 MHz (zgodnie z ustawionym trybem wielostandardowym)
Kanały	max. 80 AM/FM (zgodnie z ustawionym trybem wielostandardowym)
Kontrola częstotliwości	PLL
Napięcie	12/24 VDC ±5%
Cykl pracy	100% (Standby)
Wymiary	187 x 56 x 85 mm
Waga	786 gr
Temperatura użytkowania	-26°C ~ +80°C
Nadajnik	
Kontrola częstotliwości	PLL synthesized
Maksymalna moc wyjściowa RF	4W @ 12 VDC/24 VDC

Modulacja	2 KHz $\pm$ 0.2%KHz(FM)
Impedancja anteny	50 $\Omega$
Aktualny drenaż	max. 1.8A
<b>Odbiorca</b>	
System	Double conversion superheterodyne
Częstotliwości pośrednie	1 <sup>st</sup> : 10.7MHz/2 <sup>nd</sup> :450Hz
Wrażliwość	0.5 $\mu$ V (AM), 0.25 $\mu$ V@12Db(FM)
Moc wyjściowa audio	3W @ 8 $\Omega$ (10% distortion)
Zniekształcenie	<5% @ 1kHz
Odrzucenie obrazu	70dB
Selektywność sąsiedniego kanału	$\geq$ 60 dB
Stosunek sygnału do szumu	45 dB
Aktualny drenaż	max. 800mA

- ⚠ Cititi atentionarile de mai jos pentru a preveni incendiile, ranirea personala, distrugerea statiei sau a antenei.
- ⚠ Nu incercati sa reglati statia in timp ce conduceti. Procedand astfel va expuneti riscului de producere a accidentelor rutiere.
- ⚠ Aceasta statie este conceputa pentru o alimentare la 12V/24V DC.
- ⚠ Nu amplasati statia pe o suprafata prafuita excesiv, umeda sau instabila.
- ⚠ Nu conectati antena in timpul transmisiei, risc de ardere sau soc electric.
- ⚠ Va rugam sa pastrati distanta fata de dispozitive care creeaza interferente (cum ar fi: tv, generator etc.)
- ⚠ Cei care utilizeaza stimulative cardiace sunt sfatuiti sa pastreze distanta fata de antena in timpul transmisiei si mai ales sa nu o atinga.
- ⚠ Nu apropiati obiecte metalice de partea electrica interna a statiei; pericol de soc electric.
- ⚠ Evitati expunerea statiei la temperaturi mai mici de  $-26^{\circ}\text{C}$  si mai mari de  $+80^{\circ}\text{C}$ . Temperatura de la bordul unui vehicul poate depasi uneori  $80^{\circ}\text{C}$ , fapt care poate produce pagube ireparabile statiei radio in cazul expunerii indelungate. Nu expuneti statia timp indelugat la razele solare.
- ⚠ Nu puneti nimic pe aparat, va impiedica racirea acestuia.
- ⚠ Verificati daca bateria vehiculului este suficient incarcata, pentru a evita descarcare rapida.
- ⚠ Este important sa opriti statia inainte de pornirea motorului, pentru a evita daunele cauzate de tensiunea mare la pornire.
- ⚠ Cand inlocuiti siguranta, trebuie sa folositi o siguranta de 2A 250V tip F. Nu utilizati o siguranta cu valoare mai mare.
- ⚠ Daca un miros anormal sau de fum este detectat ca provine de la statie, inchideti statia radio imediat.
- ⚠ Nu transmiteti timp indelugat, statia se poate incalzi si defecta.
- ⚠ Tineti statia departe de copii.

## ALTE ATENTIONARI:

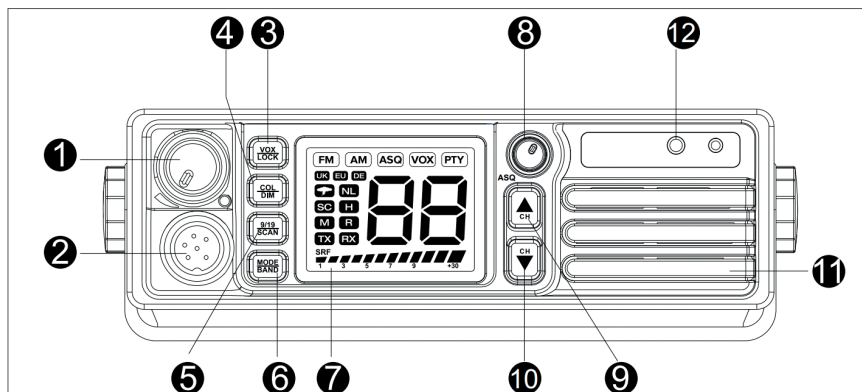
Inainte de a utiliza acest produs, va rugam sa cititi cu atentie instructiunile de utilizare. Pastrati acest manual pentru o utilizare ulterioara.

Inainte de a utiliza statia, va rugam sa conectati antena. Verificati SWR-ul inainte de a emite. Un SWR prea mare poate duce la distrugerea finalilor statiei, care nu sunt acoperiti de garantie.

Nu exista componente care pot fi reparate de utilizator. Pentru reparatii adresati-va unui service autorizat.

Pentru a preveni riscul de incendiu nu utilizati decat o sursa de alimentare corespunzatoare.

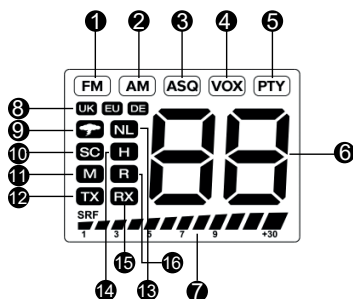
## PANOUL FRONTAL:



Nr.		Apasare scurta/Rotire	Apasare lunga
1	Buton on/off/volum	Rotiti spre dreapta pentru a porni statia Continuati sa rotiti spre dreapta pentru a regla volumul Rotiti spre stanga pentru a opri statia	-
2	Conector microfon 6 pini	-	-
3	VOX/Lock	Activati functia VOX	Activati functia Lock (blocare taste)
4	COL/DIM	Schimbati luminozitatea ecranului	Schimbati culoarea luminii de fundal a ecranului
5	9,19/SCAN	Statia trece pe canalele de urgenta	Activati functia Scan
6	MODE/BAND	Schimbati intre AM/FM	Schimbati banda de frecvente
7	Ecran LCD	-	-

8	SQ	Rotiti in sensul acelor de ceasornic pentru a schimba nivelul Squelch-ului	-
9	CH+	Schimbati numarul canalului in sus	Schimbati rapid numarul canalului in sus
10	CH-	Schimbati numarul canalului in jos	Schimbati rapid numarul canalului in jos
11	Difuzor		
12	Mufa 2 pini casti		

## DESCRIERE ECRAN



1	FM - banda FM activa	9	Funcția nu este activă
2	AM- banda AM activa	10	SC - funcția Scan activă
3	ASQ - funcția Squelch Automat activă (activare prin apăsarea butonului ASQ de pe microfon)	11	M - funcția nu este activă
4	VOX - funcția VOX activă	12	TX - se aprinde când emiteți
5	PTY - canale urgență active	13	NL - funcția nu este activă
6	Număr canal selectat	14	H - funcția nu este activă
7	Nivel semnal pe emisie	15	RX - se aprinde când recepționați
8	Normă selectată	16	R - funcția nu este activă

## INSTRUCTIUNI DE INSTALARE

Verificati statia si toate accesoriile ei inainte de instalare.

Alimentati statia cu ajutorul mufei de bricheta inclusa in pachet. Statia se alimenteaza la 12V sau 24V. Siguranta montata pe cablul de alimentare protejeaza statia radio impotriva daunelor cauzate de defecte tehnice sau polaritate inversata. Daca siguranta este arsa, mai intai eliminati cauza si apoi inlocuiti-o utilizand tipul F3A 250V.

Verificati corectitudinea conexiunilor inainte de a porni statia. Asigurati-va ca nu exista riscul de scurtcircuit.

### Utilizare in casa

Utilizati statia in casa doar impreuna cu o sursa de alimentare stabila capabila sa furnizeze cel putin 2A la 12V/24V. Sursele de tensiune instabile sau incarcatoarele cu baterii nu sunt recomandate si pot cauza daune. Conectati firul rosu la terminalul pozitiv (+) iar firul negru la terminalul negativ (-) al sursei de alimentare.

### Instalarea antenei

Conectati antena CB la conectorul de antena din spatele statiei. Antena trebuie sa fie calibrata in banda CB. Pentru aceasta utilizati un S-metru. Pentru o distanta de comunicare buna, SWR-ul trebuie sa fie mai mic de 2. Un SWR mare poate indica defecte la antena, cablu sau un scurtcircuit in conexiunea antenei. Nu transmiteti niciodata fara antena.

*Nota: Antena trebuie montata departe de alte antene sau surse de interferente. Antena CB se monteaza de obicei in cel mai inalt punct al autovehiculului pe o portiune metalica. O suprafata metalica cat mai mare este esentiala functionarii antenei. Pentru instalarea pe cabine din fibra de sticla sau plastic pot fi utilizate antene speciale ce nu necesita masa.*

## INSTRUCTIUNI DE UTILIZARE

### Pornirea/Oprirea statiei

Verificati mai intai alimentarea statiei. Apoi, rotiti butonul de volum spre dreapta pentru a porni statia. Pe ecran va aparea numarul canalului curent. Rotiti butonul de volum spre stanga pentru a opri statia.



## Volum +/-

Cand statia radio este pornita, rotiti butonul de volum spre stanga sau spre dreapta pentru a regla volumul la nivelul dorit.

## Canal +/-

Apasati butoanele CH+ si CH- de pe statie sau butoanele ▲ si ▼ de pe microfon pentru a schimba numarul canalului. Apasati lung unul dintre aceste butoane pentru a trece rapid peste canale.

## Reglare luminozitate si culoare ecran

Apasati scurt butonul COL/DIM pentru a schimba culoarea luminii de fundal a ecranului. Optiuni: off (fara lumina de fundal), albastru, rosu, verde rece, violet, cyan, verde cald, bleu deschis.

Apasati lung butonul COL/DIM pentru a regla intensitatea luminoasa a ecranului. Sunt disponibile doua niveluri de intensitate luminoasa (100% si 50%).

## FUNCTII

### VOX/LOCK

Apasati scurt butonul VOX/LOCK pentru a activa modul VOX. Pe ecran va clipi simbolul VOX. Mai apasati inca o data scurt, pentru a iesi din modul VOX.

Apasati lung butonul VOX/LOCK pentru a activa functia Lock (blocare taste). Pe ecran va aparea pentru scurt timp simbolul **LC**, dupa care va aparea numarul canalului curent. Toate tastele de pe statie si de pe microfon sunt acum blocate. Mai apasati inca o data lung acest buton pentru a iesi din modul Lock. Pe ecran va aparea simbolul **OF**.

**Nota:** *Daca inchideti statia, functia Lock se va dezactiva automat la repornire.*

## SQ

Rotiti butonul SQ in sensul acelor de ceasornic pana auziti un click. Modul de reglare a Squelch-ului manual este acum activ. Continuati sa rotiti butonul pana obtineti nivelul dorit de filtrare a zgomotelor.

## ASQ

Apasati scurt butonul ASQ de pe microfon pentru a activa functia ASQ. Pe ecran se va aprinde simbolul ASQ. Apasati din nou lung tasta ASQ de pe microfon pentru a selecta nivelul. Sunt disponibile 5 niveluri (01-05).

## 9,19/SCAN

Apasati scurt butonul 9,19/SCAN. Pe ecran va clipi simbolul **PTY**. Numarul canalului **09** va aparea pe ecran. Apasati din nou scurt butonul 9,19 pentru a trece pe canalul **19**. Apasati din nou scurt butonul 9,19 pentru a va intoarce la modul normal de functionare. **PTY** va disparea de pe ecran.

Apasati lung butonul 9,19/SCAN pentru a activa functia SCAN. Pe ecran se va aprinde simbolul **SC**. Folositi butoanele CH+ sau CH- de pe statie sau butoanele ▲ si ▼ de pe microfon pentru a hotari directia de scanare a canalelor.

*Nota: daca pe ecran este aprins simbolul RX, adica statia se afla pe receptie, functia SCAN nu va functiona. Rotiti usor butonul de Squelch manual spre dreapta. De pe ecran va disparea simbolul RX. Reactivati functia SCAN apasand lung butonul 9,19/SCAN.*

## MODE/BAND

Apasati scurt butonul MODE/BAND pentru a schimba intre modul AM si FM. Daca va aflati in banda UK, apasati scurt acest buton pentru a trece rapid in banda CE si invers, din banda CE in banda UK.

*Nota: Daca aveti statia setata pe o norma care nu suporta AM, apasarea tastei A/F nu va avea nici un efect. Pe ecran va ramane afisata tot pictograma FM.*

## Schimbare norma

Apasati lung butonul MODE/BAND pentru a schimba banda de frecvente corespunzatoare tarii dvs. Folositi butoanele CH+ sau CH- pentru a gasi banda dorita, dupa care apasati tasta PTT sau reporniti statia pentru a confirma si salva.

## Norme disponibile

Norma	Frecventa (MHZ)	Canale	Tara	EMG (9/19)
EU	26.965-27.405	40CH (4W) AM/FM	AT, BE, BG, CH, CY, DK, EE, ES, FI, FR, GR, HR, HU, IE, IS, IT, LT, LU, LV, NL, NO, PT, RO, SE, SI	CH09: 27.065MHz AM/FM CH19: 27.185 AM/FM
CE	26.965-27.405	40CH (4W) Doar FM	RO, MT	CH09: 27.065MHz FM CH19: 27.185MHz FM
UK*	27.60125-27.99125	40CH (4W) Doar FM	UK	CH09: 27.68125MHz FM CH19: 27.78125MHz FM
PL	26.960-27.400	-5KHZ 40CH (4W) AM/FM	PL	CH09: 27.060MHz AM/FM CH19: 27.180MHz AM/FM
IO	26.965-27.405	40CH (4W) AM/FM	IT	CH09: 27.065MHz AM/FM CH19: 27.185MHz AM/FM

<b>I2</b>	26.965- 26.955	34CH (4W) AM/FM	IT	CH09: 27.065MHz AM/FM CH19: 27.185MHz AM/FM
<b>dE</b>	26.965- 27.405	01CH- 40CH (4W) AM/FM	DE	CH09: 27.065MHz AM/FM CH19: 27.185 AM/FM
	26.565- 26.955	41CH- 80CH (4W) Doar FM		
<b>In</b>	26.965- 27.275	27CH (4W) AM/FM	IN	CH09: 27.065MHz AM/FM CH19: 27.185MHz AM/FM

\*In norma **UK**, pentru a trece rapid pe norma **CE**, apasati scurt tasta **MODE/BAND**. **CE** apare pe ecran. Apasati din nou tasta **MODE/BAND**, pentru a va intoarce la norma **UK**.

## Reset

Cand statia este oprita, tineti apasat butonul **VOX/Lock** in timp ce porniti statia (prin rotirea butonului de volum). Statia intra in modul de reset. Pe ecran va aparea simbolul **rE**. Apasati tasta **PTT** sau reporniti statia pentru a incheia procedura de reset.

<b>General</b>	
Interval frecventa	26.965 - 27.405 MHz (in functie de norma selectata)
Canale	max. 80 AM/FM (in functie de norma selectata)
Control frecventa	PLL
Alimentare	12/24 VDC $\pm$ 5%
Coeficientul de utilizare	100% (Standby)
Dimensiuni	187 x 56 x 85 mm
Greutate	786 g
Temperatura de utilizare	-26°C ~ +80°C
<b>Emisie</b>	
Control frecventa	PLL synthesized
Putere maxima	4W @ 12 VDC/24 VDC
Modulatie	2 KHz $\pm$ 0.2%KHz(FM)
Impedanta antena	50 $\Omega$
Consum	max. 1.8A
<b>Receptie</b>	
Frecvente intermediare	1 <sup>st</sup> : 10.7MHz/2 <sup>nd</sup> :450Hz
Sensibilitate	0.5 $\mu$ V (AM), 0.25 $\mu$ V(@12Db(FM)
Putere audio	3W @ 8 $\Omega$ (distorsiune 10% )
Distorsiune	<5% @ 1kHz
Raspuns respingere	70dB
Indepartarea canalului adiacent	$\geq$ 60 dB
Raport semnal/zgomot	45 dB
Consum	max. 800mA

### Frequency table for EU / CE (cept)

Channel	Frequency	Channel	Frequency
1	26,965 MHz	21	27,215 MHz
2	26,975 MHz	22	27,225 MHz
3	26,985 MHz	23	27,255 MHz
4	27,005 MHz	24	27,235 MHz
5	27,015 MHz	25	27,245 MHz
6	27,025 MHz	26	27,265 MHz
7	27,035 MHz	27	27,275 MHz
8	27,055 MHz	28	27,285 MHz
9	27,065 MHz	29	27,295 MHz
10	27,075 MHz	30	27,305 MHz
11	27,085 MHz	31	27,315 MHz
12	27,105 MHz	32	27,325 MHz
13	27,115 MHz	33	27,335 MHz
14	27,125 MHz	34	27,345 MHz
15	27,135 MHz	35	27,355 MHz
16	27,155 MHz	36	27,365 MHz
17	27,165 MHz	37	27,375 MHz
18	27,175 MHz	38	27,385 MHz
19	27,185 MHz	39	27,395 MHz
20	27,205 MHz	40	27,405 MHz

### Frequency table UK

Channel	Frequency	Channel	Frequency
1	27,60125 MHz	21	27,80125 MHz
2	27,61125 MHz	22	27,81125 MHz
3	27,62125 MHz	23	27,82125 MHz
4	27,63125 MHz	24	27,83125 MHz
5	27,64125 MHz	25	27,84125 MHz
6	27,65125 MHz	26	27,85125 MHz
7	27,66125 MHz	27	27,86125 MHz
8	27,67125 MHz	28	27,87125 MHz
9	27,68125 MHz	29	27,88125 MHz
10	27,69125 MHz	30	27,89125 MHz
11	27,70125 MHz	31	27,90125 MHz
12	27,71125 MHz	32	27,91125 MHz
13	27,72125 MHz	33	27,92125 MHz
14	27,73125 MHz	34	27,93125 MHz
15	27,74125 MHz	35	27,94125 MHz
16	27,75125 MHz	36	27,95125 MHz
17	27,76125 MHz	37	27,96125 MHz
18	27,77125 MHz	38	27,97125 MHz
19	27,78125 MHz	39	27,98125 MHz
20	27,79125 MHz	40	27,99125 MHz

**Frequency table PL**

<b>Channel</b>	<b>Frequency</b>	<b>Channel</b>	<b>Frequency</b>
1	26,960 MHz	21	27,210 MHz
2	26,970 MHz	22	27,220 MHz
3	26,980 MHz	23	27,250 MHz
4	27,000 MHz	24	27,230 MHz
5	27,010 MHz	25	27,240 MHz
6	27,020 MHz	26	27,260 MHz
7	27,030 MHz	27	27,270 MHz
8	27,050 MHz	28	27,280 MHz
9	27,060 MHz	29	27,290 MHz
10	27,070 MHz	30	27,300 MHz
11	27,080 MHz	31	27,310 MHz
12	27,100 MHz	32	27,320 MHz
13	27,110 MHz	33	27,330 MHz
14	27,120 MHz	34	27,340 MHz
15	27,130 MHz	35	27,350 MHz
16	27,150 MHz	36	27,360 MHz
17	27,160 MHz	37	27,370 MHz
18	27,170 MHz	38	27,380 MHz
19	27,180 MHz	39	27,390 MHz
20	27,200 MHz	40	27,400 MHz

**Frequency table I2 (IT)**

<b>Channel</b>	<b>Frequency</b>	<b>Channel</b>	<b>Frequency</b>
1	26,965 MHz	21	27,215 MHz
2	26,975 MHz	22	27,225 MHz
3	26,985 MHz	23	27,255 MHz
4	27,005 MHz	24	27,245 MHz
5	27,015 MHz	25	27,265 MHz
6	27,025 MHz	26	26,875 MHz
7	27,035 MHz	27	26,885 MHz
8	27,055 MHz	28	26,895 MHz
9	27,065 MHz	29	26,905 MHz
10	27,075 MHz	30	26,915 MHz
11	27,085 MHz	31	26,925 MHz
12	27,105 MHz	32	26,935 MHz
13	27,115 MHz	33	26,945 MHz
14	27,125 MHz	34	26,955 MHz
15	27,135 MHz		
16	27,155 MHz		
17	27,165 MHz		
18	27,175 MHz		
19	27,185 MHz		
20	27,205 MHz		

**Frequency table IO (IT)**

<b>Channel</b>	<b>Frequency</b>	<b>Channel</b>	<b>Frequency</b>
1	26,965 MHz	21	27,215 MHz
2	26,975 MHz	22	27,225 MHz
3	26,985 MHz	23	27,255 MHz
4	27,005 MHz	24	27,235 MHz
5	27,015 MHz	25	27,245 MHz
6	27,025 MHz	26	27,265 MHz
7	27,035 MHz	27	27,275 MHz
8	27,055 MHz	28	27,285 MHz
9	27,065 MHz	29	27,295 MHz
10	27,075 MHz	30	27,305 MHz
11	27,085 MHz	31	27,315 MHz
12	27,105 MHz	32	27,325 MHz
13	27,115 MHz	33	27,335 MHz
14	27,125 MHz	34	27,345 MHz
15	27,135 MHz	35	27,355 MHz
16	27,155 MHz	36	27,365 MHz
17	27,165 MHz	37	27,375 MHz
18	27,175 MHz	38	27,385 MHz
19	27,185 MHz	39	27,395 MHz
20	27,205 MHz	40	27,405 MHz

**Frequency table dE (DE)**

<b>Channel</b>	<b>Frequency</b>	<b>Channel</b>	<b>Frequency</b>
1	26,965 MHz	21	27,215 MHz
2	26,975 MHz	22	27,225 MHz
3	26,985 MHz	23	27,255 MHz
4	27,005 MHz	24	27,235 MHz
5	27,015 MHz	25	27,245 MHz
6	27,025 MHz	26	27,265 MHz
7	27,035 MHz	27	27,275 MHz
8	27,055 MHz	28	27,285 MHz
9	27,065 MHz	29	27,295 MHz
10	27,075 MHz	30	27,305 MHz
11	27,085 MHz	31	27,315 MHz
12	27,105 MHz	32	27,325 MHz
13	27,115 MHz	33	27,335 MHz
14	27,125 MHz	34	27,345 MHz
15	27,135 MHz	35	27,355 MHz
16	27,155 MHz	36	27,365 MHz
17	27,165 MHz	37	27,375 MHz
18	27,175 MHz	38	27,385 MHz
19	27,185 MHz	39	27,395 MHz
20	27,205 MHz	40	27,405 MHz



Channel	Frequency	Channel	Frequency
41	26,565 MHz	61	26,765 MHz
42	26,575 MHz	62	26,775 MHz
43	26,585 MHz	63	26,785 MHz
44	26,595 MHz	64	26,795 MHz
45	26,605 MHz	65	26,805 MHz
46	26,615 MHz	66	26,815 MHz
47	26,625 MHz	67	26,825 MHz
48	26,635 MHz	68	26,835 MHz
49	26,645 MHz	69	26,845 MHz
50	26,655 MHz	70	26,855 MHz
51	26,665 MHz	71	26,865 MHz
52	26,675 MHz	72	26,875 MHz
53	26,685 MHz	73	26,885 MHz
54	26,695 MHz	74	26,895 MHz
55	26,705 MHz	75	26,905 MHz
56	26,715 MHz	76	26,915 MHz
57	26,725 MHz	77	26,925 MHz
58	26,735 MHz	78	26,935 MHz
59	26,745 MHz	79	26,945 MHz
60	26,755 MHz	80	26,955 MHz

**Frequency table In**

Channel	Frequency	Channel	Frequency
1	26,965 MHz	21	27,215 MHz
2	26,975 MHz	22	27,225 MHz
3	26,985 MHz	23	27,255 MHz
4	27,005 MHz	24	27,235 MHz
5	27,015 MHz	25	27,245 MHz
6	27,025 MHz	26	27,265 MHz
7	27,035 MHz	27	27,275 MHz
8	27,055 MHz		
9	27,065 MHz		
10	27,075 MHz		
11	27,085 MHz		
12	27,105 MHz		
13	27,115 MHz		
14	27,125 MHz		
15	27,135 MHz		
16	27,155 MHz		
17	27,165 MHz		
18	27,175 MHz		
19	27,185 MHz		
20	27,205 MHz		

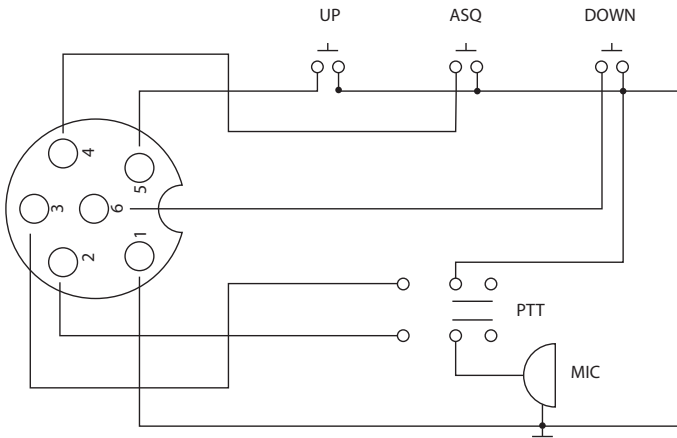
## COUNTRIES IN WHICH THERE ARE PARTICULAR RESTRICTIONS (LICENCE/REGISTER)

- BG-Държави, в които има определени ограничения (лиценз/регистър)  
 DE-Länder, in denen besondere Einschränkungen bestehen (Lizenz/Register)  
 ES-Países en los que existen restricciones particulares (Licencia/Registro)  
 FR-Pays dans lesquels il existe des restrictions particulières (licence/registre)  
 HU-Országok, ahol különleges korlátozások vannak érvényben (licenc/nyilvántartás)  
 IT-Paesi in cui sono presenti particolari restrizioni (Licenza/Registro)  
 NL-Landen waar bepaalde beperkingen gelden (licentie/register)  
 PL-Kraje, w których obowiązują szczególne ograniczenia (licencja/rejestr)  
 RO-Tari in care exista restrictii speciale (Licenta/Inregistrare)

	Licence	Registre	AM	BLU/SSB
AT				
BE				
BG				
CH				
CY				
CZ				
DE				
DK				
EE				
ES				
FI				
FR				
GB				
GR	⚠			
HR				
HU				
IE				
IS				

IT	⚠			
LT				
LU				
LV				
MT	⚠		⚠	⚠
NL				
NO				
PL				
PT		⚠		
RO				
SE				
SI				
SK				

## MICROPHONE WIRING DIAGRAM



1. GND (braid)
2. MIC (white)
3. TX (yellow)
4. ASQ (red)
5. UP (green)
6. DOWN (black)

**EN:****EU Simplified Declaration of Conformity**

SC ONLINESHOP SRL declares that **CB Radio PNI Escort HP 9500** complies with the Directive EMC 2014/30/EU and RED 2014/53/UE. The full text of the EU declaration of conformity is available at the following Internet address:  
<https://www.mypni.eu/products/6475/download/certifications>

**BG:****Опростена декларация за съответствие на ЕС**

SC ONLINESHOP SRL декларира, че **CB Radio PNI Escort HP 9500** спазва директивата EMC 2014/30/EU и RED 2014/53/UE. Пълният текст на ЕС декларацията за съответствие е достъпен на следния интернет адрес:

<https://www.mypni.eu/products/6475/download/certifications>

**DE:****Vereinfachte EU- Konformitätserklärung**

SC ONLINESHOP SRL erklärt, dass das **CB-Radio PNI Escort HP 9500** der Richtlinie EMC 2014/30/EU entspricht. Sie finden den ganzen Text der EU-Konformitätserklärung an der folgenden Internetadresse:

<https://www.mypni.eu/products/6475/download/certifications>

**ES:****Declaración UE de conformidad simplificada**

SC ONLINESHOP SRL declara que el **Radio CB PNI Escort HP 9500** cumple con la Directiva EMC 2014/30/EU y la Directiva RED 2014/53/EU. El texto completo de la declaración de conformidad de la UE está disponible en la siguiente dirección de Internet:

<https://www.mypni.eu/products/6475/download/certifications>

**FR****Déclaration de conformité simplifiée de l'UE**

SC ONLINESHOP SRL déclare que **Radio CB PNI Escort HP 9500** est conforme à la directive EMC 2014/30/EU et RED 2014/53/UE. Le texte complet de la déclaration de conformité UE est disponible à l'adresse Internet suivante:

<https://www.mypni.eu/products/6475/download/certifications>

**HU:****Egyszerűsített EU Megfelelési Közlemény**

SC ONLINESHOP SRL kijelenti azt, hogy a **CB Rádió PNI Escort HP 9500** megfelel az EMC 2014/30/EU és RED 2014/53/UE irányelvnek. Az EU-megfeleléségi nyilatkozat teljes szövege a következő internetes címen érhető el:

<https://www.mypni.eu/products/6475/download/certifications>

**IT:****Dichiarazione UE di conformità semplificata**

SC ONLINESHOP SRL dichiara che il **Radio CB PNI Escort HP 9500** è conforme alla direttiva EMC 2014/30/UE e alla direttiva RED 2014/53/UE. Il testo completo della dichiarazione di conformità europea è disponibile al seguente indirizzo Internet:

<https://www.mypni.eu/products/6475/download/certifications>

**NL:****Vereenvoudigde EU-conformiteitsverklaring**

SC ONLINESHOP SRL verklaart dat **PNI Escort HP 9500 CB Radio** in overeenstemming is met RED-richtlijn 2014/53/EU. De volledige tekst van de EU-conformiteitsverklaring is beschikbaar op het volgende internetadres:

<https://www.mypni.eu/products/6475/download/certifications>

**PL:****Uproszczona deklaracja zgodności UE**

SC ONLINESHOP SRL oświadcza, że **CB Radio PNI Escort HP 9500** jest zgodny z dyrektywą EMC 2014/30/EU i RED 2014/53/UE. Pełny tekst deklaracji zgodności UE dostępny jest pod następującym adresem internetowym:

<https://www.mypni.eu/products/6475/download/certifications>

**RO:****Declaratie UE de conformitate simplificata**

SC ONLINESHOP SRL declara ca **Statie radio CB PNI Escort HP 9500** este in conformitate cu Directiva EMC 2014/30/EU si Directiva RED 2014/53/UE. Textul integral al declaratiei UE de conformitate este disponibil la urmatoarea adresa de internet:

<https://www.mypni.eu/products/6475/download/certifications>



