

# Guide de l'utilisateur Inrico

## T710A PoC Radio

### Remarques avant l'utilisation

Veillez lire attentivement le contenu suivant. Il est très important que les utilisateurs de la radio acquièrent des connaissances générales et prennent conscience des risques.

- N'utilisez pas l'appareil et ne chargez pas la batterie dans des zones dangereuses (gaz, poussière, vapeur, etc.). Veuillez éteindre l'appareil lorsque vous faites le plein de carburant ou lorsque vous vous garez dans une station-service.
- Ne démontez pas votre radio.
- Évitez les expositions prolongées au soleil ou de le placer à proximité d'un appareil de chauffage.
- Évitez une exposition excessive à des endroits extrêmement poussiéreux, humides et exposés aux éclaboussures, ou laissez l'appareil sur une surface instable. Les réparations doivent être effectuées par des techniciens professionnels, ne pas démonter l'appareil soi-même.

### Précautions de manipulation

- Ne surchargez pas la batterie Arrêtez de la charger si elle ne peut pas être complètement rechargée dans le temps imparti. La batterie risque de surchauffer, de fumer, d'éclater ou de se fire soudainement en raison d'un processus de charge anormal. Lorsque la batterie est complètement chargée ou non, déconnectez le chargeur et débranchez-le de la prise de courant.
- Ne jetez pas la batterie dans un four à micro-ondes ou dans un récipient à haute pression. La batterie risque de surchauffer, de fumer, d'éclater ou de se fire soudainement.
- N'exposez pas la batterie endommagée à proximité d'un feu. Si la batterie est cassée, si elle fuit ou si elle dégage une odeur anormale, retirez-la immédiatement des zones inflammables. Le fluide contenu dans la batterie est inflammable, ce qui peut provoquer de la fumée et de la fire.
- Ne pas utiliser de batterie anormale Si la batterie dégage une odeur bizarre, est décolorée, déformée, etc., arrêtez de la charger ou démontez-la immédiatement de l'appareil.
- Pour respecter les conditions de la garantie et éviter les dommages, chargez la batterie à l'aide d'un chargeur spécifié pour obtenir les meilleures performances.

### Entretien de la batterie

#### Chargez complètement la batterie avant la première utilisation

- Préservez la durée de vie des piles en éteignant l'appareil et en retirant les piles lorsqu'il n'est pas utilisé et qu'il ne devrait pas l'être pendant de longues périodes.
- Les piles doivent être conservées dans un endroit frais et sec, à une température ambiante normale.

## Stocker correctement les piles

- Retirer la batterie de l'appareil.
- Chargez et déchargez la batterie à 40-65 % si elle n'est pas utilisée pendant 10 jours ou plus. Cela permet de prolonger considérablement la durée de vie de la batterie.
- La batterie doit descendre en dessous de 65 % lorsqu'elle reste inactive pendant plus de 10 jours afin
- d'éviter qu'elle ne gonfle. Conservez la batterie dans un environnement frais et sec, à une température inférieure à 25°C.

## Caractéristiques de la pile au lithium

- La capacité de la batterie diminue après plusieurs cycles de
- charge. La capacité de la batterie diminue progressivement
- même si elle n'est pas utilisée. Un temps de charge plus long est nécessaire dans un endroit ombragé.
- Le chargement et le stockage d'une batterie au lithium dans des conditions chaudes réduisent sa durée de vie. Ne les laissez pas à l'intérieur du véhicule ou à proximité du chauffage.
- Si l'autonomie de la batterie a diminué de manière significative, remplacez-la immédiatement afin d'éviter toute fuite de liquide.

## Nettoyage et entretien

- Avant de procéder au nettoyage et à l'entretien de l'appareil : arrêtez de fonctionner, mettez l'appareil hors tension et déconnectez toutes les connexions avec d'autres appareils.
- Lorsque vous n'utilisez pas la radio, veuillez recouvrir le connecteur des accessoires.
- Pour nettoyer la poussière, utilisez une brosse douce et un détergent neutre.
- Veillez à ce que l'équipement et les accessoires restent secs.
- N'utilisez pas de four à micro-ondes, de sèche-cheveux ou d'autres appareils chauffants pour les sécher.

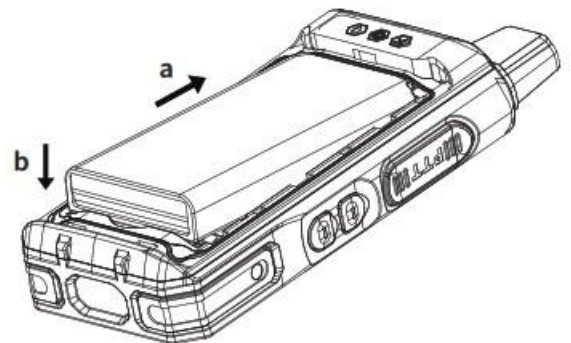
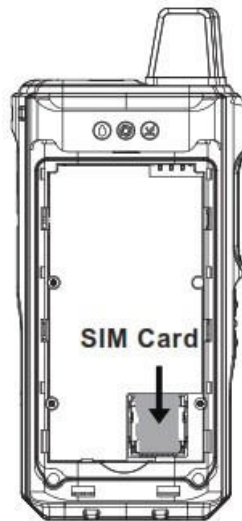
## Aperçu du matériel



Bouton	Fonction	
Bouton PTT	Pousser pour parler	
Bouton F1	Appui court pour augmenter le volume	
	Appui long pour la lecture vocale/la personnalisation	
Bouton F2	Appui court pour diminuer le volume	
	Appui long pour SOS/personnaliser	
Bouton OK	Presse courte	Autre interface : Confirm Interface principale : Entrer dans le menu principal
	Presse longue	Entrer dans les paramètres du système Raccourci/personnalisation
Bouton haut	Presse courte	Défilement vers le haut
Bouton de descente	Presse courte	Défilement vers le bas
Bouton d'alimentation	Presse courte	Autre interface : Retour au menu précédent Interface principale : Tourner ff l'écran
	Presse longue	Mise sous tension/off

## Installation des accessoires

### 1. Insérer la carte SIM



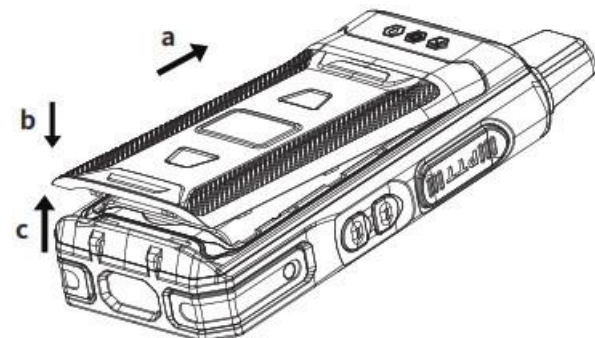
### 2. Fixation de la batterie

(a) Alignez le contact électrique de la batterie avec les rails.

(b) Appuyez fermement sur la batterie, assurez-vous que la connexion électrique est en contact avec le fond.

3. Fixation du couvercle de la batterie (a)Poussez le couvercle de la batterie jusqu'à ce qu'il s'enclenche. (b)Pousser le couvercle de la batterie vers le bas.

4. Retrait du couvercle de la batterie (c)Détachez l'encoche en bas à gauche et tirez doucement le couvercle de la batterie vers le haut.



## Fonctions de base

### 1. Mise sous tension/off

Appuyez longuement sur le bouton d'alimentation pendant 3 secondes.

### 2. Connexion au réseau

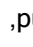
Une fois connecté avec succès au réseau, les informations le concernant sont indiqués.

### 3. Lancer un appel

Appuyez sur le bouton PTT et commencez à parler. Le voyant est rouge fixe pendant la transmission. Le voyant est vert fixe pendant la réception. Si le réseau actuel n'est pas en ligne, le voyant vert clignote rapidement. Si elle est occupée lorsque l'autre personne est en train de parler, la touche PTT n'est pas valide. Lorsque la durée de l'appel dépasse 60 secondes, l'appel est automatiquement terminé.

## Connexion au réseau

### Connexion Wi-Fi

Allumez la radio, une fois que l'écran principal apparaît, cliquez sur "Settings" et trouvez l'icône , puis cliquez sur la case à cocher. Assurez-vous que le bouton "Ouvrir" à droite est activé, sélectionnez le réseau sans fil et entrez le mot de passe. Lorsque la connexion est établie, vous pouvez utiliser les services réseau (le Wi-Fi est utilisé pour les services réseau lorsqu'il n'y a pas de réseau 4G).

### Connexion Bluetooth



Après avoir allumé l'appareil et cliqué sur l'icône "Paramètres", trouvez l'icône 3B et cliquez pour cocher la case, cliquez sur le cercle à droite pour l'éclaircir, choisissez d'appairer avec un nouvel appareil, sélectionnez l'appareil Bluetooth à appairer et utilisez-le une fois l'appairage réussi.

## Indicateurs d'état

Statut de travail	Indicateur LED	
	Couleur	Durée de vie
Transmission	Rouge	Rouge uni
Réception	Vert	Vert solide
Réseau de recherche	Vert	Flash 1 S/temps
Faible consommation inférieure à 15%	Rouge	Flash 3S/temps
Veille normale	Vert	Flash 5S/temps
Chargement	Rouge	Rouge uni
Entièrement chargé	Vert	Vert solide

## Dépannage simple

Problèmes	Solutions
Impossible de mettre sous tension	<ul style="list-style-type: none"><li>• La batterie est peut-être mal installée. Réinstallez la batterie.</li><li>• La batterie est peut-être déchargée. Rechargez ou remplacez la batterie.</li><li>• La batterie peut être en mauvais contact parce qu'elle est sale ou endommagée. Nettoyez le contact électrique ou remplacez-la.</li></ul>
Crash terminal	<ul style="list-style-type: none"><li>• Trop d'APPS sur le processeur, ce qui oblige certains programmes à quitter ou à se reposer dans le terminal.</li></ul>
Les boutons ne fonctionnent pas	<ul style="list-style-type: none"><li>• Les boutons peuvent ne pas fonctionner temporairement, redémarrez le terminal.</li><li>• Les boutons sont cassés, contactez le revendeur ou notre société.</li></ul>
Erreur d'écran blanc	<ul style="list-style-type: none"><li>• L'écran d'affichage peut ne pas fonctionner temporairement, redémarrez l'appareil.</li><li>• L'écran d'affichage est endommagé, contactez le revendeur ou la société cur.</li></ul>
Echo ou bruit pendant la connexion	<ul style="list-style-type: none"><li>• Le signal peut être faible, assurez-vous que le terminal se trouve dans la zone de couverture du réseau.</li><li>• Le haut-parleur peut être recouvert, nettoyez la surface du haut-parleur.</li></ul>
Impossible de détecter la carte SIM	<ul style="list-style-type: none"><li>• La carte SIM est peut-être mal installée. Retirer et réinsérer la carte SIM.</li><li>• La carte SIM peut ne pas fonctionner en raison de saletés ou de dommages. Nettoyez le contact électrique ou remplacez-le.</li></ul>
Impossible à localiser	<ul style="list-style-type: none"><li>• Le signal est faible et la radio ne peut pas le recevoir. Déplacez-vous vers une zone ouverte et flat et réessayez.</li></ul>
Impossible de facturer	<ul style="list-style-type: none"><li>• La fiche de l'adaptateur d'alimentation est peut-être endommagée ou présente un mauvais contact.</li><li>• Les connecteurs du câble de chargement peuvent être endommagés ou avoir un mauvais <del>contact</del> Retirer et réinsérer le câble.</li></ul>
Temps de veille plus court	<ul style="list-style-type: none"><li>• La durée de vie de la batterie diminue dans un environnement à température élevée. Remplacez la batterie par une nouvelle batterie qualifiée.</li><li>• La consommation d'énergie augmente dans les zones où le signal est faible. Veuillez éteindre temporairement l'appareil.</li></ul>
Impossible de connecter le réseau	<ul style="list-style-type: none"><li>• La carte SIM ne fonctionne pas correctement ou ne peut pas être utilisée. Assurez-vous que la carte SIM est en règle et qu'elle n'est pas en retard.</li><li>• Le réseau mobile n'est pas activé. swift sur le réseau de la carte SIM et contacter l'opérateur du réseau pour activer le réseau cellulaire.</li></ul>

## Specifications techniques Inrico T-710A

Système d'exploitation		Android 8.1
Fréquence	Version Europe	GSM : B2/B3/B5/B8
		WCDMA : B1 /B5/B8
		TDD : B38/840/841(120M)
		FDD : B1 /B3/135/B7/B8/B20/1328A/B28B
Réseau		WIFI BT GPS
UNITÉ CENTRALE		MTK6739V/WA
Mémoire		512MB(RAM)+ 4GB(ROM)
Tension		4.2V
Taille de l'écran		1,77 pouces, 128 x 160
Batterie		4000 mAh
Dimension (I-I-W*D)		138 x 63,1 x 29 mm (sans le clip ceinture)
Poids		185g
Température de fonctionnement		-10°C - 60°C
Température de stockage		-20°C - 70°C
Exposition DAS Max.		Corps 0.526 (W/Kg) sur la bande GSM

### Déclaration de conformité simplifiée (DOC)

Nous soussignés Inrico Technologies Co.,Ltd., déclarons sous notre seule responsabilité que ce matériel est conforme aux directives CE RED 2014/53/EU. La déclaration de conformité CE complète est consultable depuis :

<https://www.passion-radio.fr/talkie-4g/t-710a-1696.html>



Ce matériel doit être recyclé et ne pas être jeté à la poubelle.

Ce matériel est importé et distribué en France par **Passion Radio** ([www.passion-radio.fr](http://www.passion-radio.fr)) 4 ZI les Patureaux 36210 Poulaines, France. Tel : +33 951 097 393 – Email : [support@passion-radio.com](mailto:support@passion-radio.com)