

# PRO.SIS.TEL.

Produzione Sistemi Telecomunicazioni

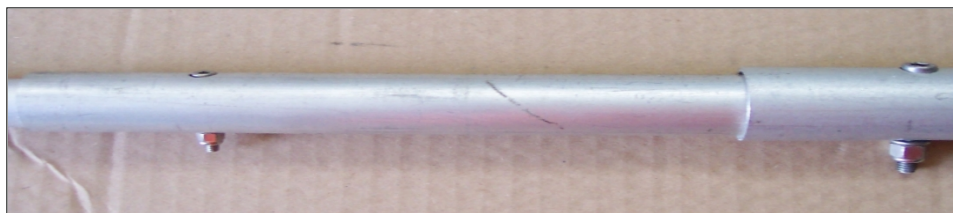
## PST-33

### Schéma d'assemblage

#### Instructions de montage :

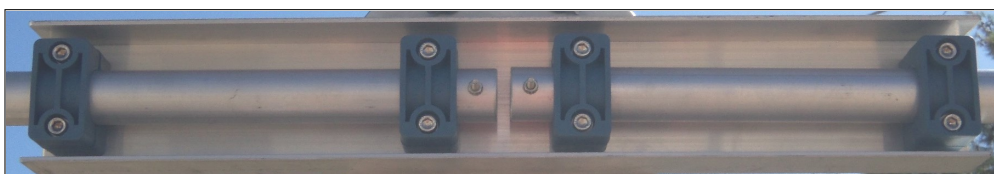
En sortant les éléments de l'emballage, vous trouverez tous les tuyaux qui les composent déjà préassemblés, dans une séquence échelonnée. En inclinant l'emballage, assurez-vous que toutes les têtes de chaque diamètre dépassent du tube principal.

Placez l'élément sur une surface plane et commencez à retirer le plus petit diamètre, Faire correspondre le trou du tube intérieur avec celui du tube extérieur. Les éléments sont fixés en insérant le boulon du côté du trou le plus grand, de sorte que la tête cylindrique de la goupille soit bien enfoncée et repose sur le tube intérieur (fig.2).



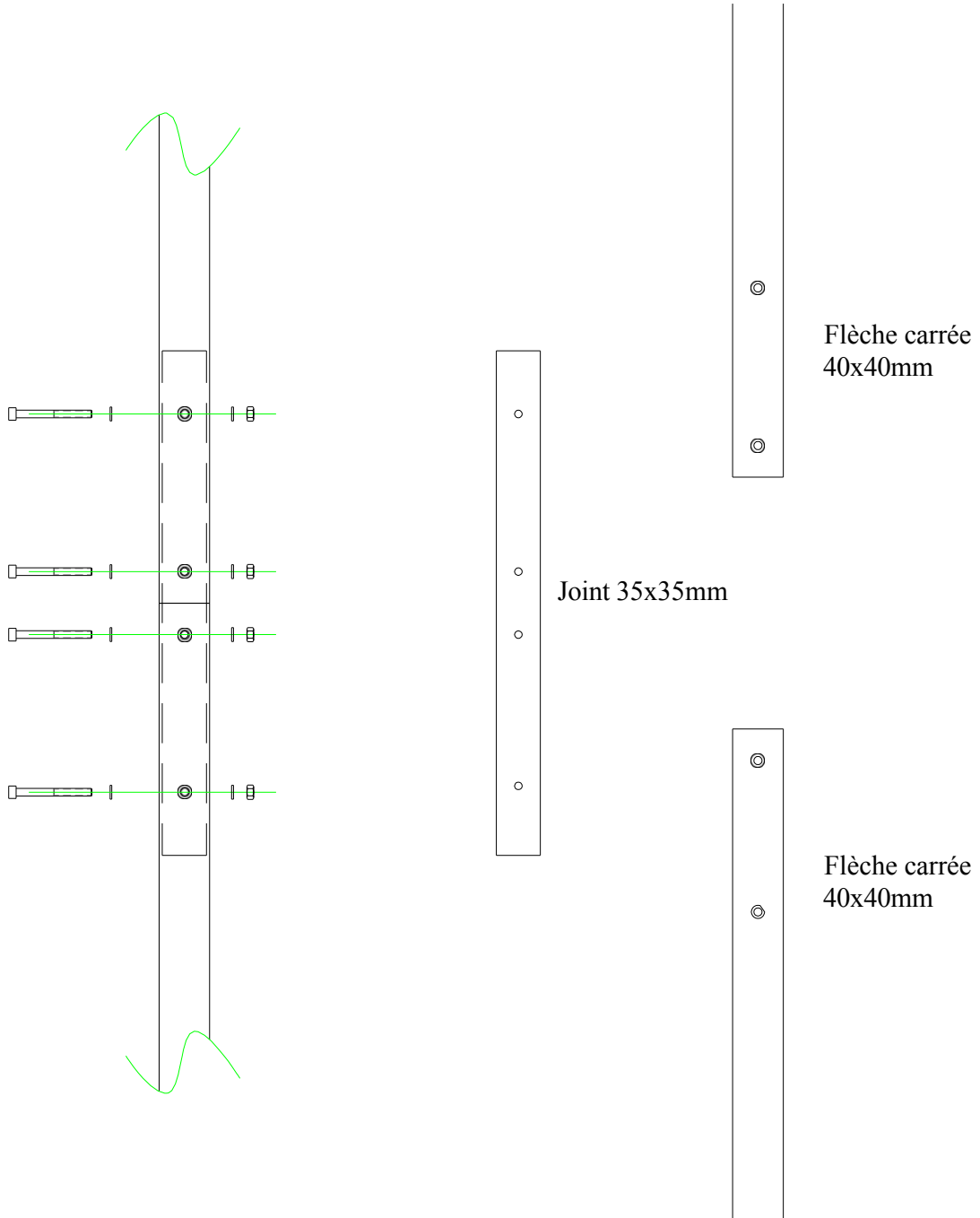
Serrez l'écrou. Veillez à ce que toutes les têtes de goupilles soient du même côté. En utilisant la même technique, retirez et joignez toutes les sections.

Lorsque les deux semi-éléments sont prêts, préparez la plaque centrale et assemblez toutes les pièces comme indiqué sur l'image.

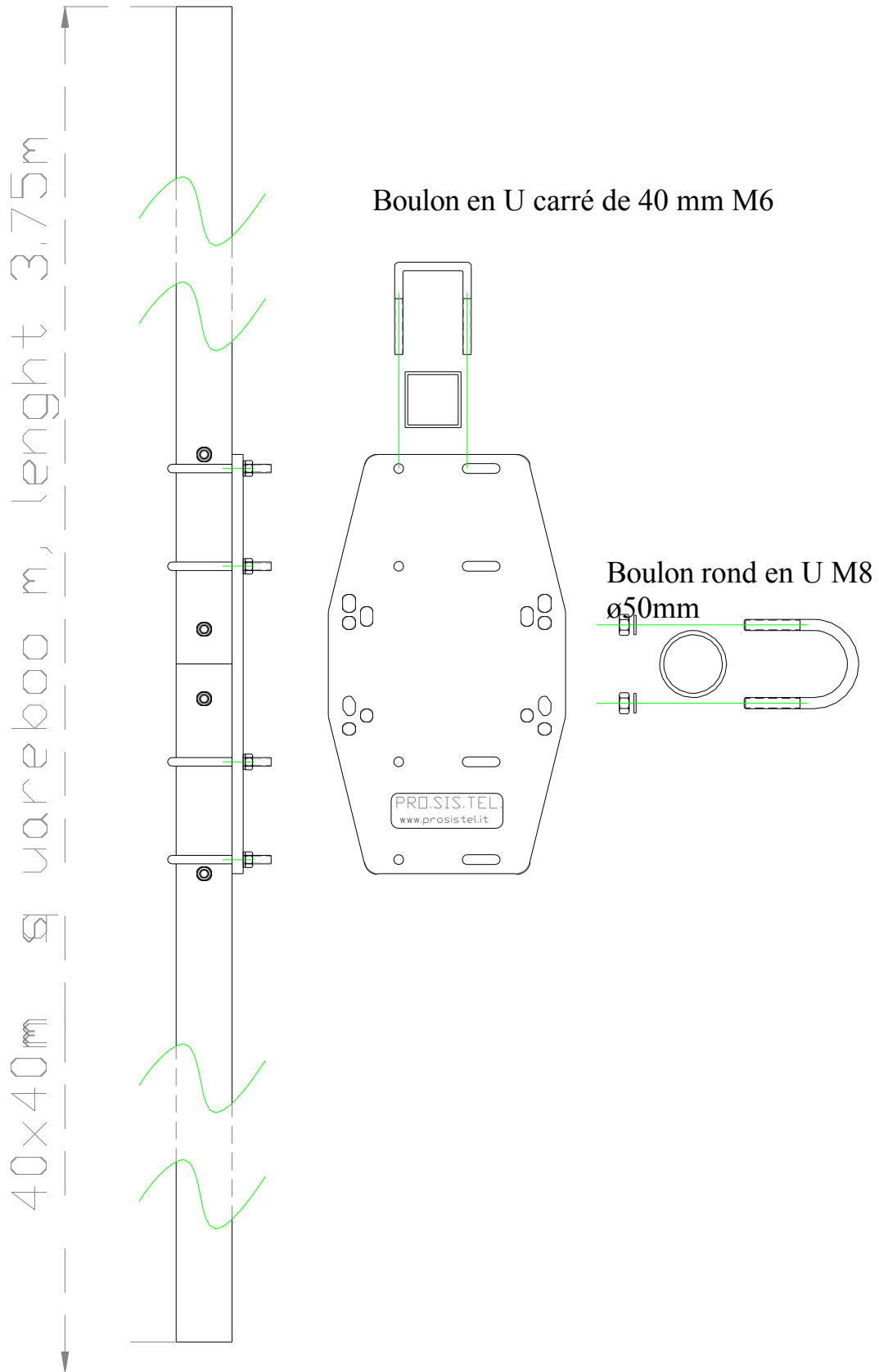


Si vous n'utilisez pas le balun, le coaxial, après l'avoir ouvert à un V, se connecte directement aux deux boulons d'entrée. Les fils qui se connectent au câble ou au balun doivent être plus courts que 8 cm.

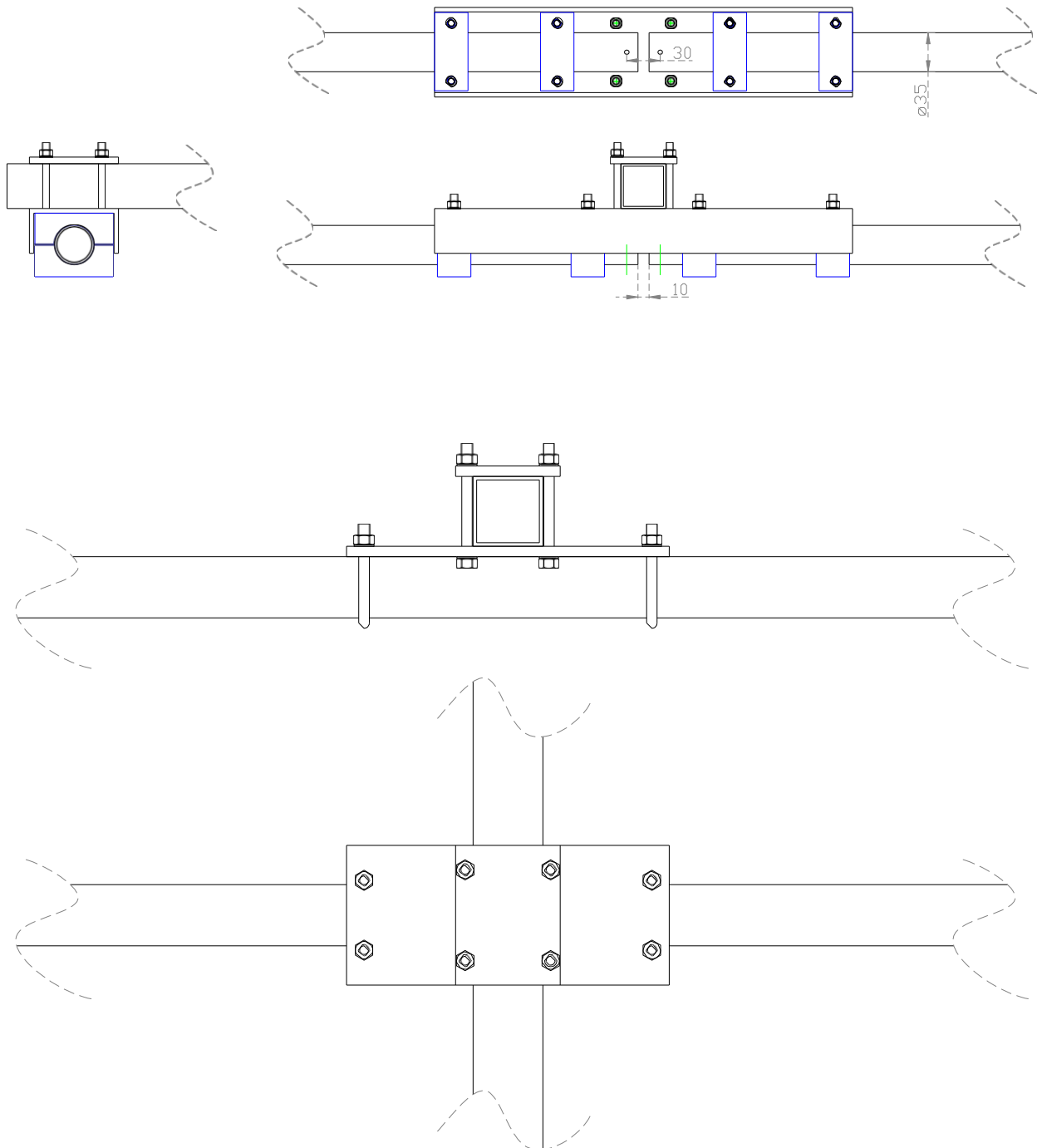
# Joint de bôme.



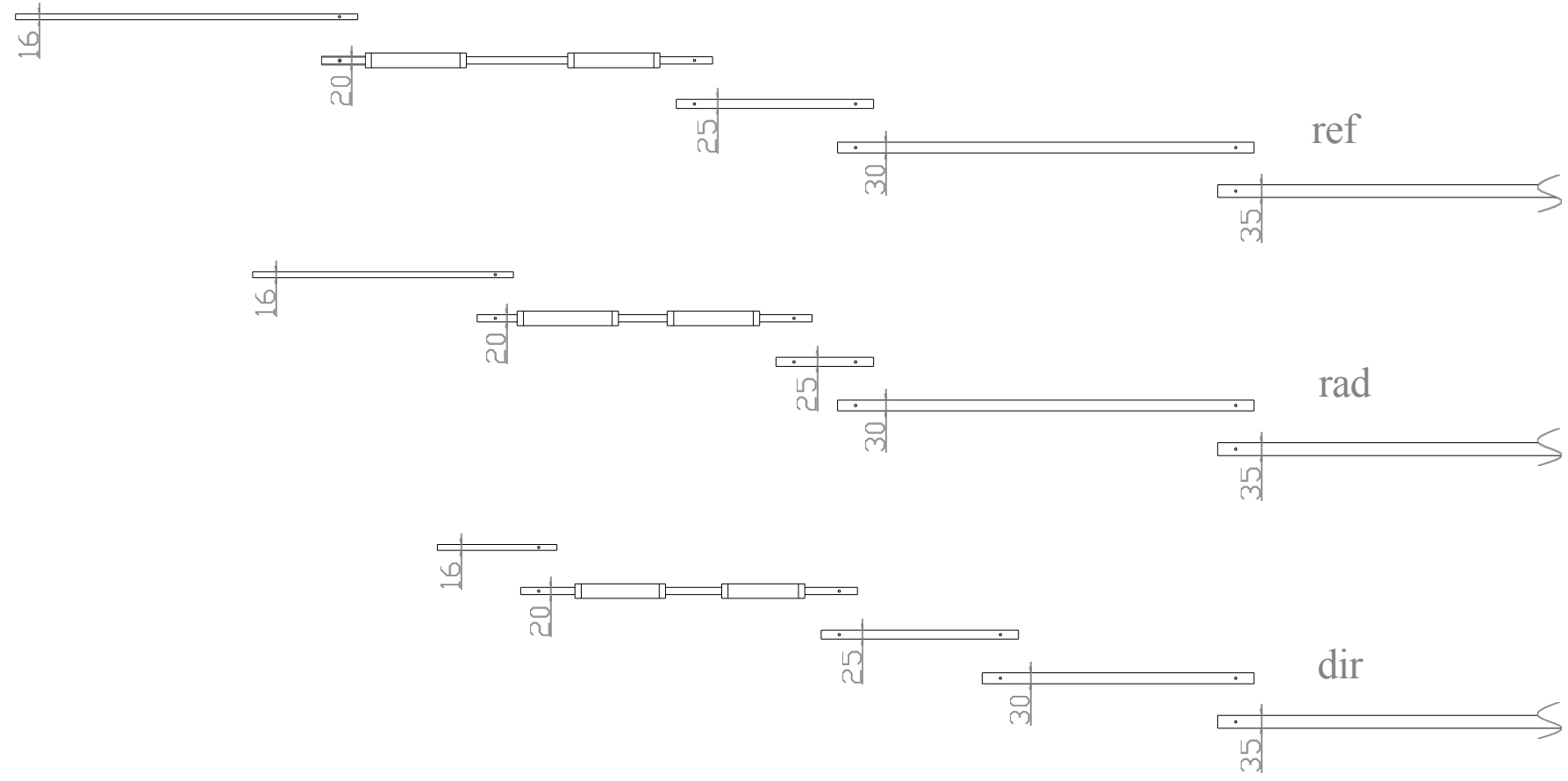
## Assemblage de la plaque de mât de flèche.



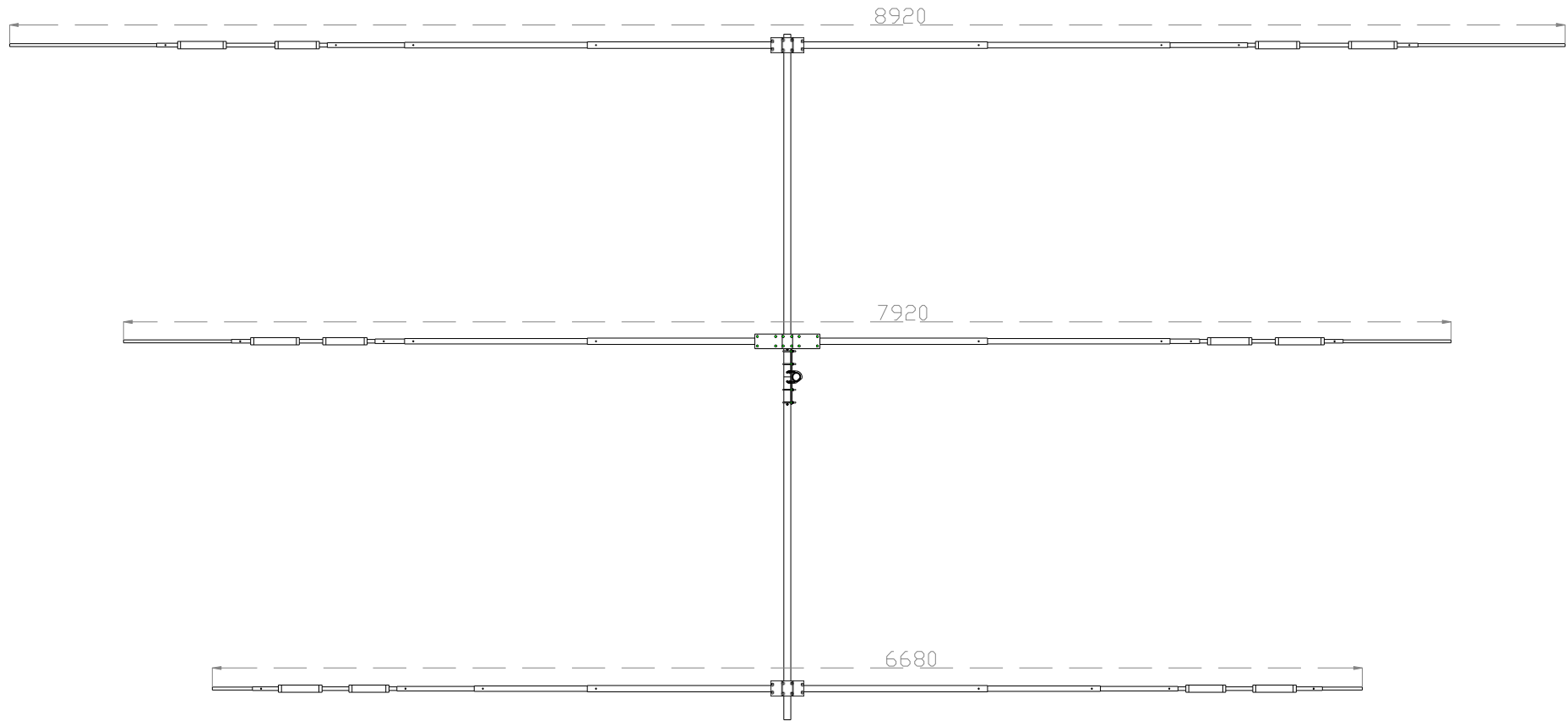
## Montage du centre et des éléments du dipôle



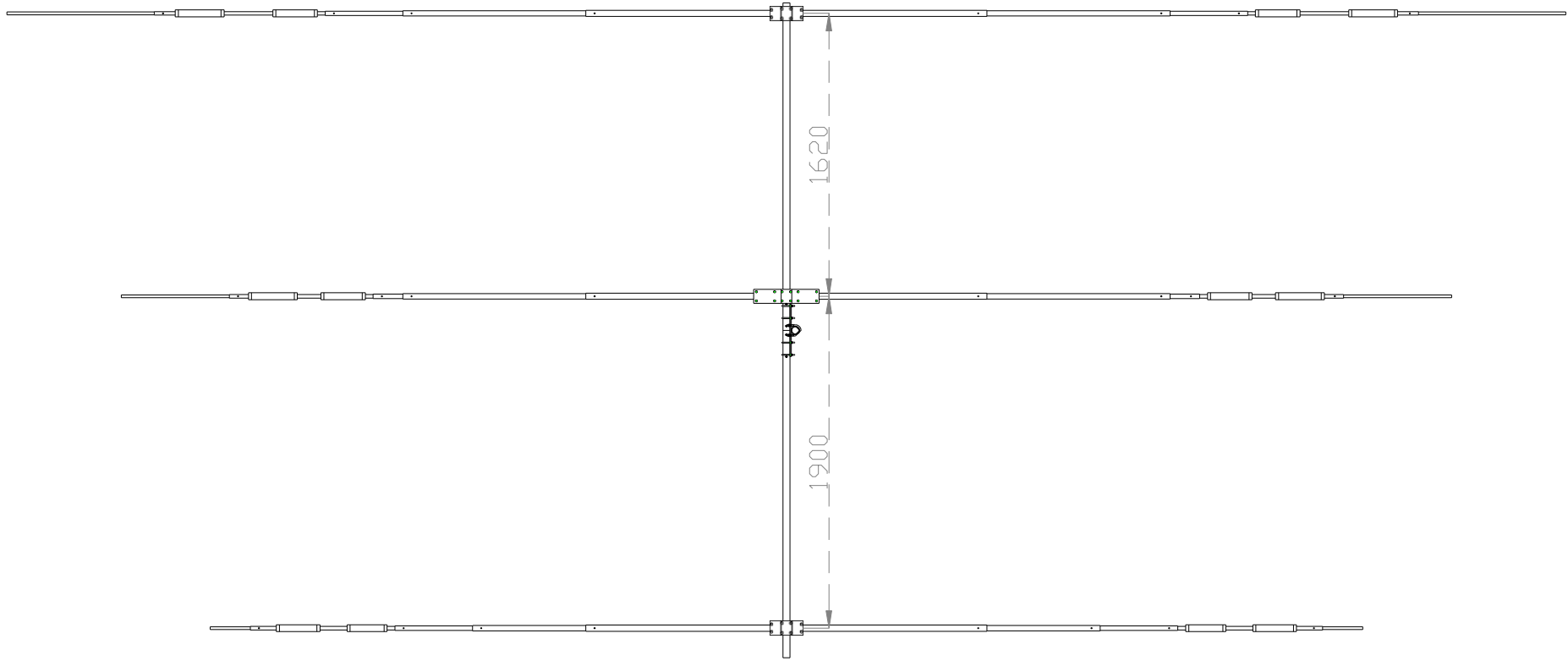
### Séquence d'assemblage des éléments



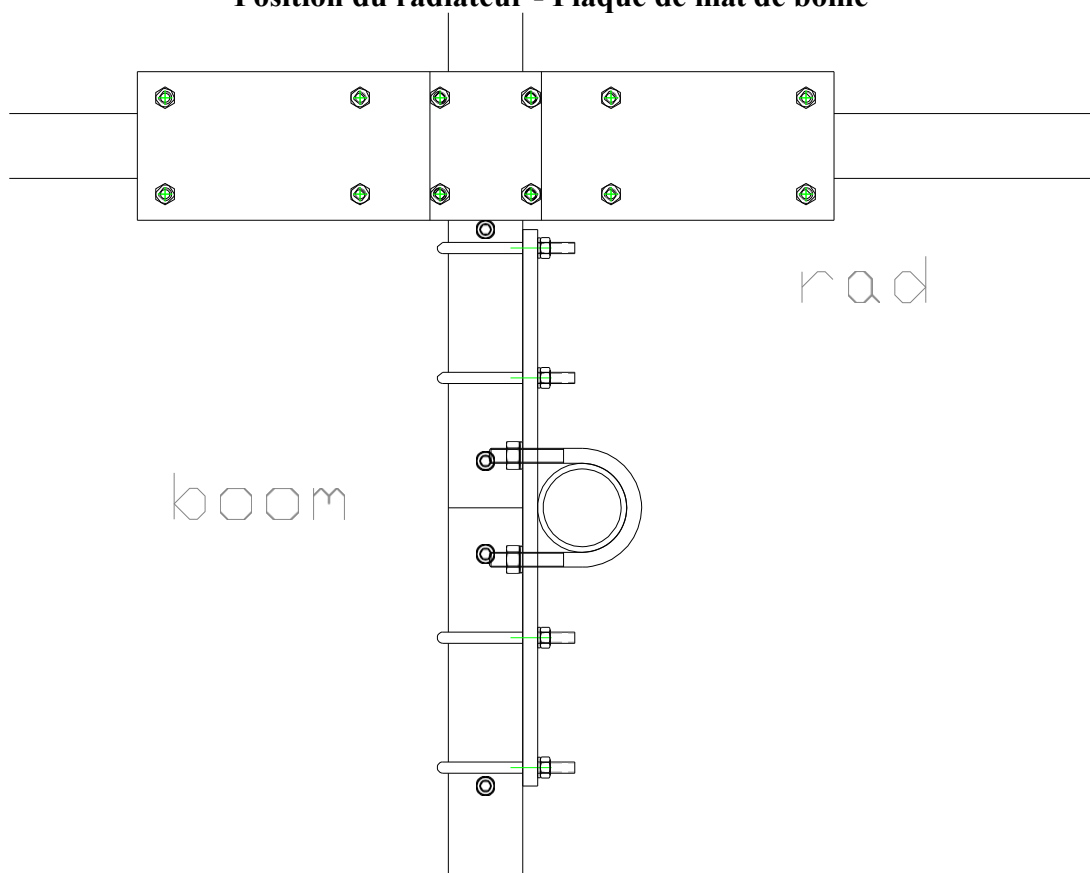
# Vue générale



# Éléments d'espacement



### Position du radiateur - Plaque de mât de bôme

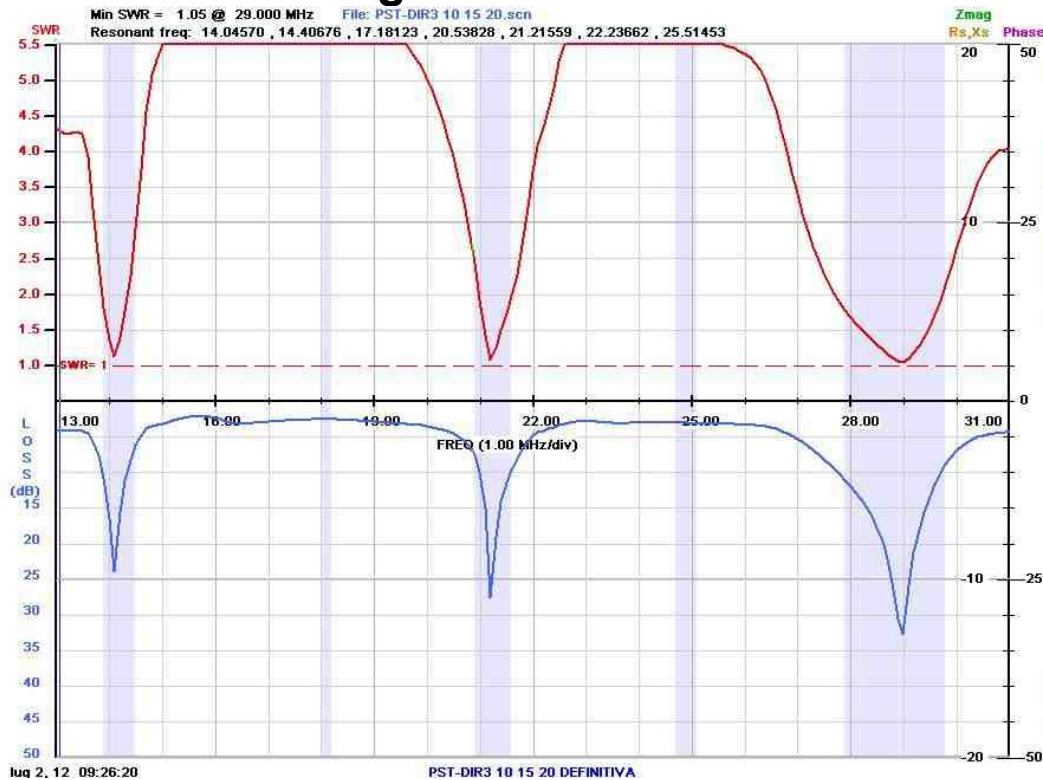


### Antenne finie





# Diagramme de Ros.



Le diagramme de ros peut être influencé par son environnement.

Pour un fonctionnement optimal, il est recommandé de monter l'antenne à une hauteur d'au moins 4-5 m au-dessus du sol.

Spécifications générales :

- Bandes de fonctionnement = 10-15-20m
- Gain = 6-8 dBd
- Impédance = 50 ohms
- Avant-arrière = 20m 6-8dB, 15m 8-10dB, 10m 18-20dB environ.
- face avant = >20dB
- ROS = bandes extrêmes dans une fourchette de 1:1,8 (voir graphique)
- Longueur de la rampe = 4m
- Rayon de rotation = environ 5m
- Poids = environ 18 kg
- Accepte un mât de 48 mm (standard) ou de 60 mm (en option)
- Matériau = AL6060T6, boulons en acier inoxydable.



## **Avis de sécurité**

### **Soyez responsable et évitez les accidents éventuels**

**N'installez pas l'antenne à proximité de lignes électriques ou d'autres sources d'énergie exposées au risque d'électrocution, vous pourriez être tué ou gravement blessé. Veillez à ce que personne ne puisse entrer en contact, même accidentellement, avec l'antenne pendant son utilisation.**

**Installer l'antenne sur des supports suffisamment dimensionnés pour supporter la charge correspondante, même en cas de vent fort.**

**La chute de tout ou partie de celui-ci pourrait affecter des personnes et/ou des biens avec des dommages non calculables.**



**Dans ce cas, l'utilisateur est seul responsable.**

Cher acheteur,

merci d'avoir acheté une antenne **Pro.Sis.Tel.**

Les meilleurs matériaux disponibles sur le marché ont été utilisés pour la construction, traités et finis avec le plus grand soin possible, conformément à l'état de l'art.

Utilisez-le dans les limites pour lesquelles il a été construit et il vous servira fidèlement pendant de nombreuses années.

Si vous avez des doutes ou des inquiétudes, notre service technique sera toujours disponible pour vous apporter toute l'aide dont vous avez besoin.

**Si vous êtes satisfait, parlez-en autour de vous, sinon dites-le nous.**

Votre avis et vos suggestions nous permettront d'améliorer encore nos produits.

Meilleures salutations  
**Annamaria Fiume IK7MWR**

**MADE IN ITALY**

### **Défendre l'environnement**

#### **Élimination des composants et des matériaux**

L'antenne est principalement constituée d'aluminium. En cas d'élimination, confiez la ferraille à un centre d'élimination spécialisé, conformément aux dispositions légales.

