

YAESU

The radio

HF/50 MHz ÉMETTEUR-RÉCEPTEUR

FT DX 3000

MANUEL D'EMPLOI



YAESU MUSEN CO., LTD.

Tennozu Parkside Building
2-5-8 Higashi-Shinagawa, Shinagawa-ku, Tokyo 140-0002 Japan

YAESU USA

6125 Phyllis Drive, Cypress, CA 90630, U.S.A.

YAESU UK

Unit 12, Sun Valley Business Park, Winnall Close
Winchester, Hampshire, SO23 0LB, U.K.

YAESU HK

Unit 2002, 20/F, 9 Chong Yip Street,
Kwun Tong, Kowloon, Hong Kong

A PROPOS DE CE MANUEL . . .

Le **FTdx3000** est un transceiver de pointe avec un très grand nombre de fonctionnalités nouvelles, dont certaines ne vous sont pas familières. De façon à prendre le plus de plaisir possible dans l'emploi de votre appareil et d'utiliser au mieux toutes les possibilités de votre **FTdx3000**, nous vous recommandons de lire ce manuel dans son intégralité avant de procéder à la mise en œuvre de votre émetteur récepteur.

Avant d'utiliser votre **FTdx3000**, il est impératif de lire et de suivre les instructions du paragraphe "Avant de commencer" de ce manuel.

Félicitations pour l'achat de votre émetteur-récepteur amateur Yaesu! Si ceci est votre premier appareil, ou si vous possédez déjà un équipement Yaesu, soyez assuré que votre émetteur-récepteur offrira de nombreuses heures de plaisir pour les années à venir.

Le **FTDx3000** est un émetteur-récepteur HF de haute qualité offrant des performances exceptionnelles à la fois en émission et en réception. Le **FTDx3000** est conçu pour les situations de fonctionnement les plus compétitifs, surtout si vous fonctionnez en concours, DX, ou en mode numérique.

Construit sur la base de l'émetteur-récepteur populaire **FTDx9000**, et portant la fière tradition de la série **FT-1000**, le **FTDx3000** fournit jusqu'à 100 watts de puissance de sortie en SSB, CW et FM (25 watts en mode AM). Le traitement numérique du signal (DSP : Digital Signal Processing) est utilisé dans toute la conception de l'appareil, en émission comme en réception pour offrir de bonnes performances.

Pour une protection supplémentaire contre les interférences signal fort, des kits optionnels μ Tuning RF peuvent être connectés sur le panneau arrière. Les kits μ Tuning RF fournissent une sélectivité extraordinairement forte, et de protéger votre récepteur des grosses interférences sur une bande surpeuplée.

En amont, vous pouvez sélectionner l'un des deux pré-amplificateurs RF ou IPO (Intercept Point Optimization), fournissant une alimentation directe sur le premier mélangeur. Trois niveaux d'atténuation HF sont disponibles en 6 dB.

Le récepteur utilise **FTDx3000** un filtrage numérique, intégrant de nombreuses fonctionnalités du **FTDx9000**, tels que : Bande passante variable, IF Shift et réglage du contour de la bande passante. Ces fonctionnalités concernent également des réductions numériques du bruit, les filtres digitaux "Auto-Notch" et le réglage manuel du filtre IF Notch.

En émission, le Yaesu possède trois-Band appelé Parametric Equalizer permettant un réglage précis et flexible de la forme d'onde créé par votre voix dans le microphone. L'amplitude audio, la moyenne fréquence et la bande passante sont ajustées séparément pour le bas, milieu de gamme et haute fréquence du spectre. La largeur de bande transmise peut également être ajustée.

Les fonctionnalités avancées incluent: l'entrée directe de la fréquence au clavier et le changement de bandes, un compresseur de modulation, un moniteur pour les modes vocaux, le contrôle de la tonalité CW, un interrupteur spot CW, CW QSK complet, des mémoires de message CW, des réglages de bruits et un mode silencieux. Trois sortie TX / RX d'antenne sont prévus sur le panneau arrière. Deux prises jack sont prévus (une à l'avant et une sur le panneau arrière). Les prises jack peuvent être configurées indépendamment. L'entrée est

prévue pour y connecter un Pc avec interface clavier.

La configuration des fréquences est simple sur le **FTDx3000**. Entrer la fréquence directement pour les deux VFO (VFO-A et VFO-B) Des touches distinctes sont disponibles pour la sélection de groupe. Chaque touche dispose de trois bandes réglables distinctes pour le VFO. Trois parties différentes sont disponibles dans chaque bande. Vous pouvez créer trois réglages indépendants dans chaque partie pour le mode et filtrer pour chaque bande.

En outre, 99 mémoires sont prévues: fréquence, mode, SI, sélection du filtre, décalage, état du scan. De plus, cinq rappels rapides ("QMB") des mémoires peuvent être stockés instantanément de manière opérationnelle dans les paramètres, sur simple pression d'un bouton.

Le syntoniseur d'antenne intégré comprend 100 mémoires qui stockent automatiquement les réglages d'antenne correspondant pour un rapide rappel automatique ultérieur.

L'interfaçage pour les modes numériques (RTTY / PSK) est extrêmement simple avec le **FTDx3000**, grâce à la prise de connexion prévue sur le panneau arrière. Optimisation de la bande passante du filtre, réglages DSP, insertion de porteuse et décalage d'affichage pour les modes numériques sont possible via le menu système de programmation.

La technologie de pointe n'est qu'une partie de l'histoire du **FTDx3000**. Yaesu soutient ses produits dans le monde entier avec un réseau de concessionnaires et de centres de services. Nous apprécions grandement votre intérêt pour le **FTDx3000**, et nous sommes prêts à vous aider à obtenir le plus de plaisir avec votre nouvel émetteur-récepteur. S'il vous plaît n'hésitez pas à contacter votre revendeur le plus proche, ou l'un des bureaux Yaesu siège national, pour obtenir des conseils techniques, une interface, une assistance ou une recommandation pour des accessoires. La page d'accueil Yaesu Etats-Unis est disponible pour des informations de dernière minute à propos de Vertex Standard et Yaesu pour les produits: <http://www.yaesu.com>.

Nous recommandons de lire attentivement ce manuel, afin de mieux comprendre la pleine capacité du **FTDx3000**. Nous vous remercions encore pour votre achat!

TABLE DES MATIÈRES

Description générale	1	Opération IF SHIFT (SSB/CW/RTTY/PKT/AM modes)	53
Table des matières	2	WIDTH (la bande passante IF DSP) Tuning (SSB/CW/RTTY/PKT modes)	54
Accessoires et options	4	NARROW (NAR) One-Touch Sélection du Filtre IF	55
Accessoires fournis	4	Filtre IF NOTCH Fonctionnement (SSB/CW/RTTY/DATA/AM modes)	56
Options disponibles	5	Filtre NOTCH Numérique (DNF) Fonctionnement	57
Avant de commencer	6	Réduction du Bruit Numérique (DNR) Fonctionnement	57
Extension des pieds avant	6	Gain RF (SSB/CW/AM modes)	58
Réglage de la résistance du bouton "Dial" principal	6	Contrôle des impulsions audio (SSB mode)	59
Installation et interconnexions	8	Feature Mute (silence)	59
Type d'antenne	8	Outils pour la réception confortable et efficace	59
À propos du câble coaxial	8	AGC (Contrôle de gain automatique)	60
Mise à terre	9	Réglable Filtre Récepteur Audio	61
Raccordement des câbles d'antenne et d'alimentation	10	Mode de transmission SSB / AM	62
Connexion du microphone ou du casque	11	Opération ATU	64
Prise, manipulateur, et interconnexions pilotés par ordinateur	12	Utilisation du tuner d'antenne automatique	64
Connexion d'un amplificateur linéaire VL-1000 ...	13	A propos du fonctionnement ATU	65
Connections avec d'autres amplificateurs linéaires	14	Parametric Equalizer Microphone (SSB/AM/FM mode)	66
Schémas de brochage prise / Connecteur	15	Améliorer la qualité du signal de transmission	66
Commandes du panneau avant et interrupteur	16	Utilisation du processeur de la parole (SSB mode)	68
Afficher des indications	26	Réglage de la bande passante SSB transmissibles (SSB mode)	69
Panneau arrière	29	Mémoire vocale (SSB/AM/FM modes: Option Memory Unit DVS-6 voix)	70
FH-2 Commutateurs	31	Fonctions pratiques de l'émetteur	70
Fonctionnement de base: réception sur les bandes amateur	32	VOX (SSB/AM/FM modes: automatique TX / RX de commutation en utilisant la commande vocale)	72
Fonctionnement sur 60 mètres (5 MHz) bande (version US et UK uniquement)	35	MONITOR (SSB/AM/FM modes)	73
Fonctionnement CLAR (Clarificateur)	36	Emploi du split pour utilisation du clarificateur TX	74
VERROUILLAGE	37	Le mode Split	75
DIMMER	37	Configuration pour la touche droite (droite et Émulation)	76
En utilisant le VFO-B	38	Mode de fonctionnement CW	76
Fonctions pratiques	38	Utilisation du manipulateur électronique intégré ...	77
Fonctionnement de la pile Band	39	CW Fonctions pratiques	80
C.S (Switch personnalisé)	39	Peak Audio Filter	80
SCOPE	40	CW Spotting (Zero-Beating)	81
SCOPE	41	Utiliser la CW inversée	82
Fonctions de contrôle des rotateurs (moteur d'antennes)	42	Réglage CW Delay Time	83
Plus les techniques de navigation fréquence	43	Réglage de la tonalité CW	83
Rejet d'interférence	44	Mémoire concours manipulateur (Utilisation du clavier de contrôle à distance FH-2)	84
P.BACK (lecture audio) à partir VFO-A récepteur	44	Decode CW	89
Utilisation en réception (ouverte Schéma Fin)	45	Fonctionnement de base	90
ATT	46	Mode de fonctionnement du FM	90
μ-Tune filtre (nécessite l'option Kit μ Tuning RF)	47	Opération répéteur	91
μ-Tune filtre (nécessite l'option Kit μ Tuning RF)	48	Opération Tone Squelch	92
IPO (Optimisation du point d'interception)	49	Fonctionnement de la mémoire	93
R.FLT (Filtres supérieur)	50		
IF Noise Blanker (N.-B.) Fonctionnement	51		
Fonctionnement de la commande CONTOUR	52		

Fonctions de la mémoire pratiques.....	93
QMB (Quick Memory Bank)	93
Fonctionnement et norme de la mémoire.....	94
Groupes de mémoire	98
Opération sur la fréquence d'urgence de l'Alaska:	
5167.5 kHz (version américaine uniquement)	99
VFO et le balayage mémoire	100
VFO balayage.....	100
Balayage de mémoire	101
PMS (Balayage mémoire programmable)	102
RTTY (Radio télétype) Fonctionnement.....	104
Décodage RTTY	104
Mémoire du texte RTTY	105
Exemple de connexion RTTY dispositif de communication	105
DATA (PSK) Fonctionnement.....	106
Decode PSK	106
Mémoire du texte PSK	107
Exemple de communication de données de périphériques	107
Mode Menu.....	108
Groupe AGC.....	113
Groupe DISPLAY.....	113
Groupe DVS	114
Groupe KEYSER.....	114
Groupe GENERAL	115
Groupe MODE-AM	117
Groupe MODE-CW	117
Groupe MODE-DATA.....	118
Groupe MODE-FM	119
Groupe MODE-RTTY	120
Groupe MODE-SSB.....	120
Groupe RX DSP	121
Groupe SCOPE	122
Groupe TUNING.....	124
Groupe TX AUDIO	124
Groupe TX GNRL.....	125
Groupe AF SCOPE.....	126
Groupe DECODE CW	126
Installation des accessoires en option	128
Caractéristiques	134

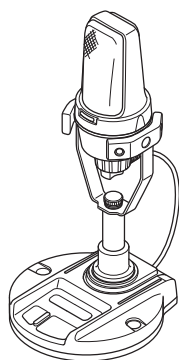
ACCESSOIRES ET OPTIONS

ACCESSOIRES FOURNIS

Microphone à main (MH-31B8)	1 pc	A07890001
Clavier de contrôle à distance (FH-2)	1 pc	AAF22X001
DC Power Corde	1 pc	T9025225
Fusible de rechange (25A)	1 pc	Q0000074
Fiche RCA	2 pcs	P0091365
Operating Manual (Manuel d'utilisation)	1 pc	
Carte de garantie	1 pc	

OPTIONS DISPONIBLES

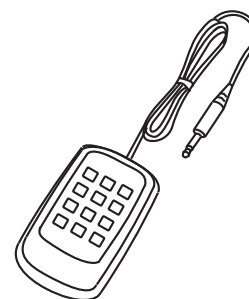
MD-200A8X	Ultra-High-Fidelity Microphone de table
MD-100A8X	Microphone de table
YH-77STA	Casque stéréo léger
VL-1000/VP-1000	Alimentation linéaire amplificateur de puissance / AC
RF μTuning Kit A	pour la bande des 160 m
RF μTuning Kit B	pour les bandes 80/40 m
RF μTuning Kit C	pour les bandes 30/20 m
FC-40	Tuner automatique d'antenne externe
DVS-6	Unité de mémoire vocale
XF-127CN	Filtre CW étroit (C / F: 9 MHz, B / W: 300 Hz)
CT-178	Linéaire VL-1000 Câble de connexion Amplificateur
CT câble (MDIN6P - MDIN6P 2m)	Câble d'antenne Connexion des rotateurs (P / N T9101556)



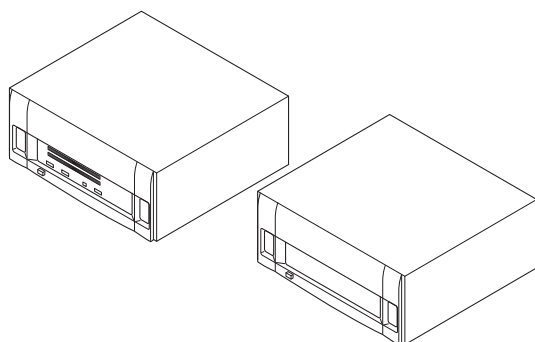
MD-200A8X



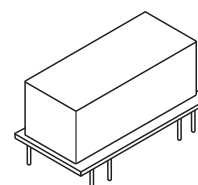
YH-77STA



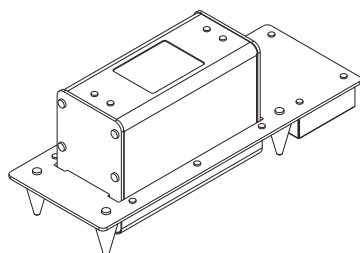
FH-2



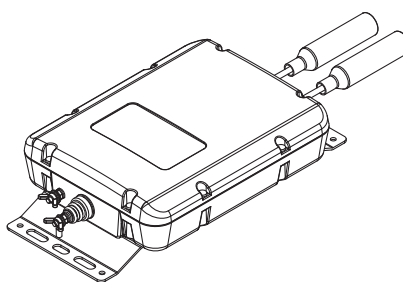
VL-1000/VP-1000



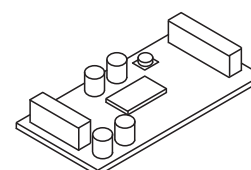
XF-127CN



RF μ Tuning Kit



FC-40

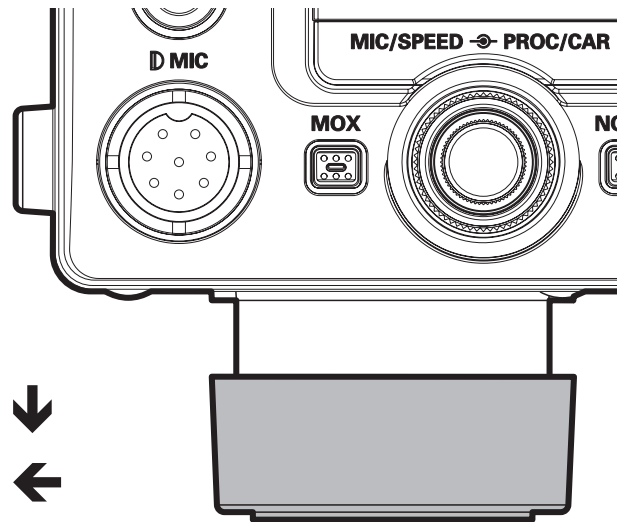


DVS-6

EXTENSION DES PIEDS AVANT

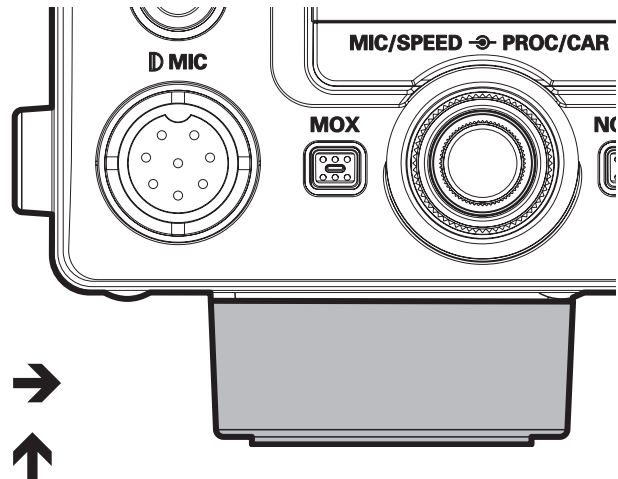
Pour élever le panneau avant pour faciliter la visualisation, les pieds avant gauche et droite sur le fond du boîtier peuvent être étendu.

- ❑ Tirez sur les pattes de devant vers l'extérieur à partir du panneau de fond.
- ❑ Tourner les pattes dans le sens inverse des aiguilles d'une montre pour les verrouiller en position déployée. Assurez-vous que les pattes sont verrouillées en place, parce que l'émetteur-récepteur est assez lourd et une patte mal verrouillée peut entraîner des dommages, l'émetteur-récepteur ne doit pas tomber brusquement.



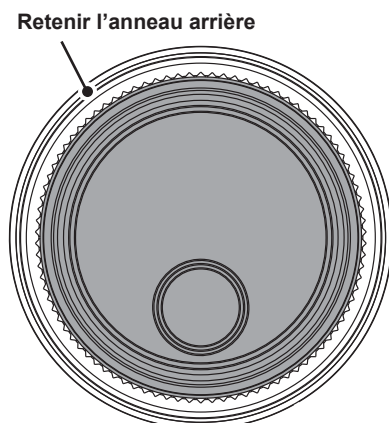
Rentrer les pieds avant

- ❑ Tourner les pieds vers la droite, et les pousser vers l'intérieur tout en continuant à tourner dans le sens horaire.
- ❑ Les pieds avant devraient désormais être verrouillés en position rétractée.



RÉGLAGE DE LA RÉSISTANCE DU BOUTON "DIAL" PRINCIPAL

La résistance (couple) du Dial principal peut être ajustée en fonction de vos préférences. Il suffit de maintenir la jupe arrière en place, et tournez le bouton vers la droite pour réduire la résistance, ou dans le sens inverse des aiguilles d'une montre pour l'augmenter.

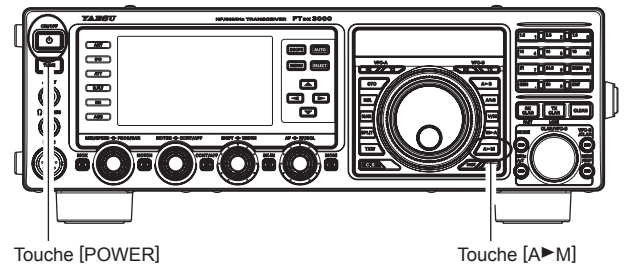


RÉINITIALISATION DU MICROPROCESSEUR

RÉINITIALISATION DES MÉMOIRES (SEULEMENT)

Utilisez cette procédure pour réinitialiser (effacer) les canaux mémoire précédemment stockés, sans affecter les modifications de configuration que vous avez apportées aux paramètres du menu.

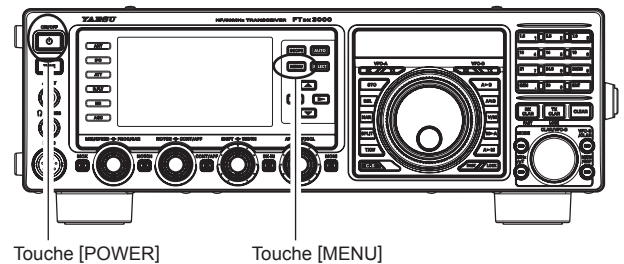
1. Appuyez sur **[POWER]** sur le panneau avant pour éteindre l'émetteur-récepteur.
2. Tout en maintenant la touche **[A▶M]**, appuyez et maintenez, sur le panneau avant, la touche **[POWER]** pour allumer l'émetteur-récepteur. Une fois que cela est fait, vous pouvez relâcher les boutons.



MENU RÉINITIALISATION

Utilisez cette procédure pour remettre les paramètres du menu à leurs valeurs par défaut, sans affecter les mémoires que vous avez programmées.

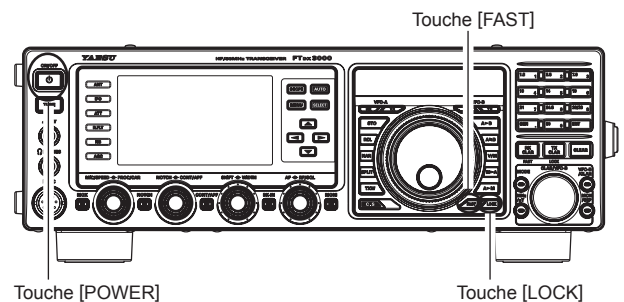
1. Appuyez sur le panneau avant **[POWER]** pour mettre l'appareil hors tension.
2. Tout en maintenant la touche **[MENU]**, appuyez et maintenez, sur le panneau avant, la touche **[POWER]** pour allumer l'émetteur-récepteur. Une fois que cela est fait, vous pouvez relâcher les boutons.



RÉINITIALISATION COMPLÈTE

Utilisez cette procédure pour restaurer tous les paramètres du menu et de la mémoire à leur valeur par défaut. Toutes vos programmations et mémoires seront effacées par cette procédure.

1. Appuyez sur le panneau avant **[POWER]** pour mettre l'émetteur-récepteur hors tension.
2. Tout en maintenant les touches **[FAST]** et **[LOCK]** appuyez et maintenez sur le panneau avant, la touche **[POWER]** pour mettre l'appareil sous tension. Une fois que cela est fait, vous pouvez relâcher les boutons.



REMARQUE IMPORTANTE:

Lorsque le kit μ Tuning optionnel est connecté au **FTDX3000**, débranchez tous les câbles de l' μ Tuning Kit avant de procéder à la réinitialisation complète.

TYPE D'ANTENNE

Le **FTdx3000** est conçu pour être utilisé avec n'importe quel système d'antenne d'une impédance de 50 Ohm à la fréquence de fonctionnement souhaitée. Selon le cahier des charges, les impédances différentes à 50 ohms sont sans conséquence, si le rapport d'ondes stationnaires (ROS) présent à la prise d'antenne n'est pas supérieur à 3:1, l'émetteur-récepteur coupleur d'antenne automatique peut ne pas être en mesure de réduire et adapter l'impédance à une valeur acceptable.

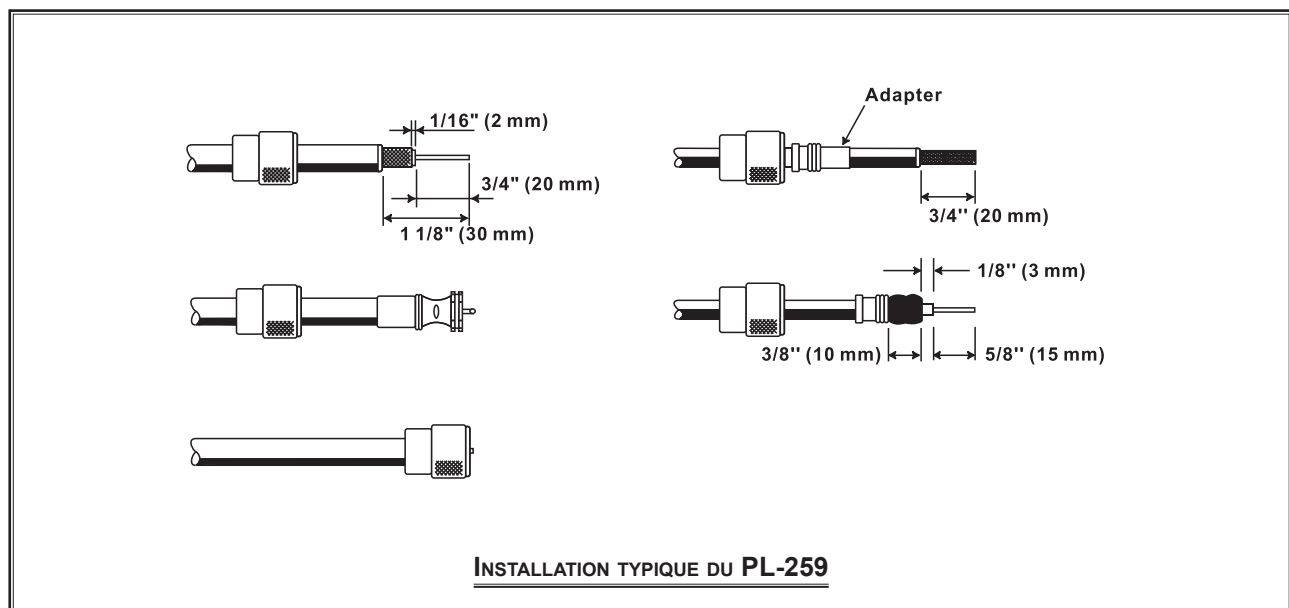
Tous les efforts devraient être faits pour s'assurer que l'impédance du système d'antenne soit aussi proche que possible de la valeur de 50 ohms valeur. Notez que l'antenne type "G5RV" ne fournit pas une impédance de 50 ohms sur toutes les bandes amateur HF. Un coupleur d'antenne large bande extérieur doit être utilisé avec ce type d'antenne.

Une antenne utilisée avec le **FTdx3000** doit être alimentée à partir de l'émetteur-récepteur par un câble coaxial de 50 Ohm. Par conséquent, lorsque vous utilisez un "équilibreur" d'antenne comme un dipôle, n'oubliez pas qu'un balun ou tout autre dispositif correspondant d'équilibrage doit être utilisé pour assurer les performances de l'antenne.

Les mêmes précautions s'appliquent à tous les autres antennes (réception uniquement) connectées aux prises d'antenne, si vos antennes de réception seulement, n'ont pas une impédance de 50 Ohms à proximité de la fréquence de fonctionnement, vous devrez peut-être installer un syntoniseur d'antenne externe pour obtenir une performance optimale.

À PROPOS DU CÂBLE COAXIAL

Utilisez un câble coaxial de haute qualité de 50 ohms pour le raccordement des antennes à votre émetteur-récepteur **FTdx3000**. Tous les efforts pour fournir un système d'antenne efficace seront inutiles si une mauvaise qualité de câble coaxial est utilisée. Cela peut engendrer des pertes. Cette émetteur-récepteur utilise des connecteurs de type standards "M" ("PL-259").



MISE À TERRE

L'émetteur-récepteur **FTDx3000**, comme tout appareil HF, nécessite un système de terre efficace pour une sécurité électrique maximale et une meilleure efficacité des communications. Un bon système de terre contribue à l'efficacité d'une station dans un certain nombre de cas:

- ❑ Il peut minimiser le risque de choc électrique pour l'opérateur.
- ❑ On peut minimiser les courants HF sur le blindage du câble coaxial et le châssis de l'émetteur-récepteur; ces courants peuvent conduire à des radiations, ce qui peut provoquer des interférences sur les appareils de divertissement domestique. Mesure par un équipement de laboratoire.
- ❑ Il peut minimiser le risque d'un fonctionnement erratique émetteur / accessoire causé par des retours HF et / ou une mauvaise circulation du courant dans les circuits logiques.

Un système de terre efficace peut prendre plusieurs formes; pour un conseil plus complet, consulter un technicien RF. L'information ci-dessous est destinée uniquement à titre indicatif.

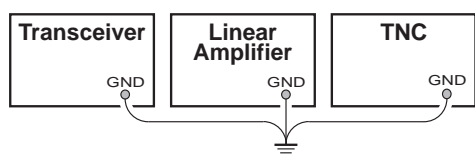
Typiquement, la liaison au sol est constituée d'une ou plusieurs tiges d'acier plaqué de cuivre, enfoncées dans le sol. Si plusieurs tiges sont utilisées, elles doivent être placées dans un "V", et reliées ensemble à la base du "V" qui est la plus proche de la station. Utiliser une tresse de masse (comme un blindage type RG-213 câble coaxial), et utilisez de solides colliers de serrage pour fixer le câble tressé sur les tiges de terre. Assurez l'étanchéité des connexions pour assurer de nombreuses années de service fiable. Utiliser le même type de tresse de masse pour les connexions du bus station au sol (décrit ci-dessous).

Dans la station, une ligne commune de masse réalisée avec un tube de cuivre d'au moins 25 mm de diamètre doit être utilisé (bus station). Une ligne de masse peut consister en une large plaque de cuivre (une carte de circuit imprimé simple face est le matériel optimal) fixé à la base de la table d'opération. La mise à la terre des connexions d'émetteurs-récepteurs, les alimentations, et les appareils de communication de données (STN, etc) doit être reliée directement au bus station à l'aide d'une tresse de masse puis au sol à l'aide d'une même tresse de masse.

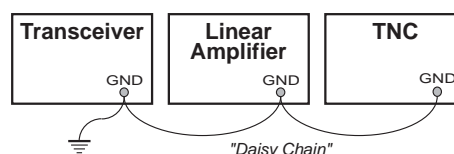
Ne pas créer de chaîne d'appareils en connectant à la terre d'un appareil électrique à l'autre, et de là vers le sol. Cette méthode peut réduire à néant toute tentative de mise à la terre d'une fréquence radio. Voir le schéma ci-dessous pour des exemples de techniques de mise à la terre.

Inspectez le système de mise à terre à l'intérieur du bâtiment comme à l'extérieur - sur une base régulière afin d'en assurer les performances et une sécurité constante.

En plus de suivre les directives ci-dessus, notez que les lignes de gaz ou autres ne doivent jamais être utilisées dans le but d'établir une masse électrique. Un tuyau d'eau froide peut, dans certains cas, aider à l'élaboration de mise à la terre, mais les conduites de gaz représentent un risque d'explosion importante, et ne doit jamais être utilisé.



MISE À LA TERRE CORRECTE



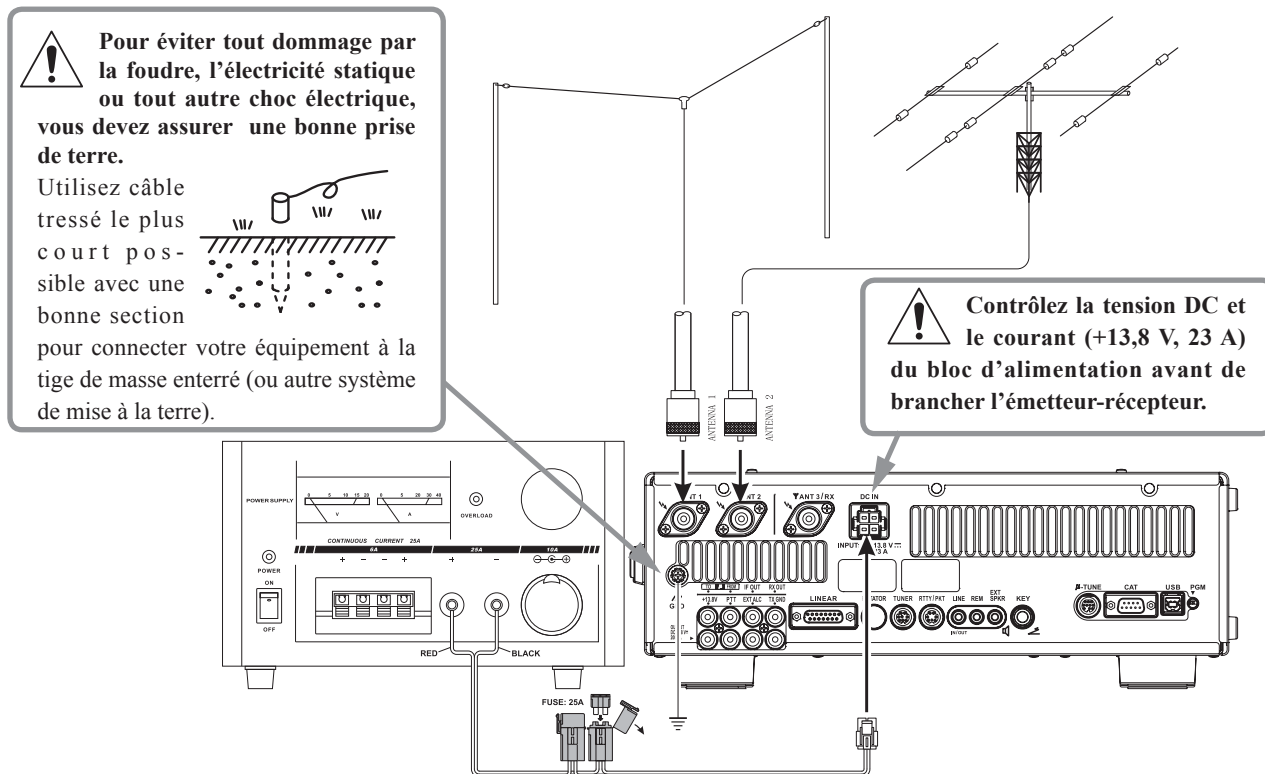
MISE À LA TERRE INCORRECTE

RACCORDEMENT DES CÂBLES D'ANTENNE ET D'ALIMENTATION

Suivez impérativement le schéma de l'illustration pour un branchement correct des câbles coaxiaux d'antennes, ainsi que le câble d'alimentation à courant continu. Le connecteur d'alimentation à courant continu pour le **FTdx3000** doit être connecté à un contrôleur source fournissant 13,8 Volts DC ($\pm 10\%$), avec une capacité d'au moins 23 ampères de courant. Respectez toujours la polarité lors de la connexion DC:

Le fil ROUGE se connecte à la borne positive (+) de l'alimentation DC.

Le fil NOIR se connecte à la borne négative (-) de l'alimentation DC.



Nous recommandons l'utilisation de l'alimentation AC **FP-1030A**. D'autres modèles de blocs d'alimentation peut être utilisé avec le **FTdx3000**, mais la tension d'entrée de l'émetteur - récepteur doit être impérativement 13,8 V DC, 23 ampères de capacité et la polarité des câbles décrite ci-dessus doivent être strictement suivies.

Notez que d'autres fabricants peuvent utiliser le même type de connexions d'alimentation DC que votre émetteur-récepteur **FTdx3000**, cependant, la configuration de câblage peut être différente de celle spécifiée pour votre appareil. De graves dommages peuvent être causés si de mauvaises connexions DC sont faites; consulter un technicien qualifié en cas de doute.

⚡ Une tension 100 V (@100 W/50 Ω) est appliqué à l'étage d'émission HF de l'émetteur-récepteur lors de la transmission. Ne touchez pas la ligne d'émission HF pendant l'émission.

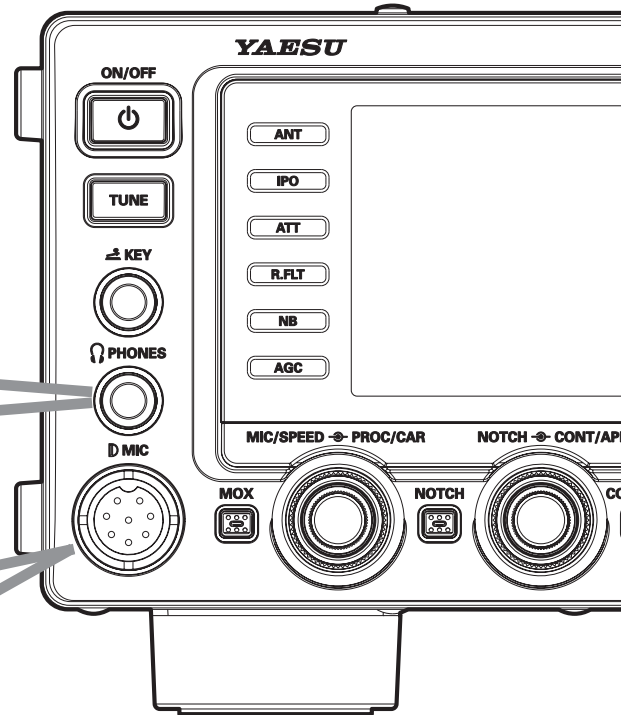
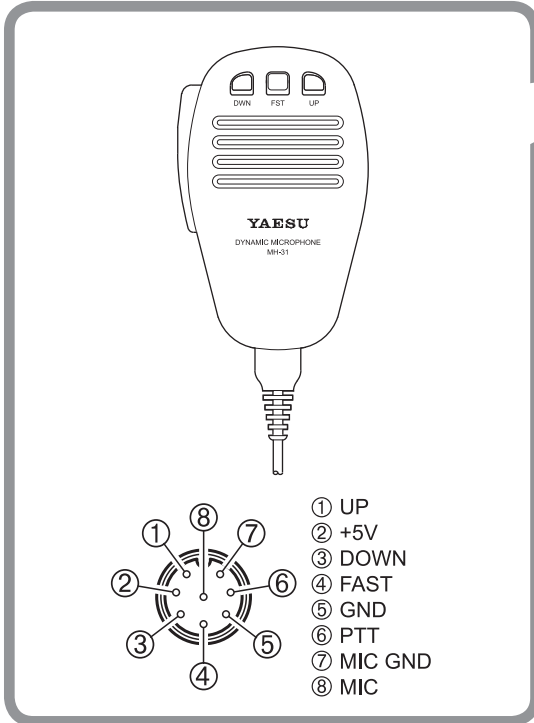
⚠ Des dommages permanents peuvent être entraînés par une tension d'alimentation incorrecte, ou si une inversion de polarité est appliquée au **FTdx3000**. La garantie sur cet émetteur-récepteur ne couvre pas les dommages causés par une mauvaise alimentation électrique, une inversion de polarité ou une tension en dehors de la plage spécifiée de 13,8 V $\pm 10\%$. Lors du remplacement de fusibles, assurez-vous d'utiliser un fusible de calibre approprié. Le **FTdx3000** nécessite un fusible de 25 A lame.

CONSEILS:

- Ne placez pas le **FTdx3000** dans un endroit exposé directement au soleil.
- Ne placez pas le **FTdx3000** dans un endroit exposé à la poussière et / ou une humidité élevée.
- Assurer une ventilation adéquate autour du **FTdx3000**, pour empêcher l'accumulation de chaleur et une possible diminution de performance due à une forte chaleur.
- Ne pas installer le **FTdx3000** sur un bureau ou une table instable. Ne le placez pas dans un endroit où des objets peuvent tomber sur l'appareil.
- Pour minimiser le risque d'interférence avec des appareils de divertissement domestique, prendre toutes les précautions, y compris les étapes de séparation d'antennes TV / FM, avec des antennes d'amateur dans la mesure possibles, et de garder séparés des câbles coaxiaux utilisés pour le divertissement à domicile.
- Assurez-vous que le cordon d'alimentation DC n'est pas soumis à une traction ou flexion excessive ou, ce qui pourrait endommager le câble ou l'amener à être accidentellement débranché de la prise **DC IN** du panneau arrière.
- Soyez certain que votre antenne émettrice (s) ne peut pas entrer en contact avec l'antenne télévision / radio FM ou d'autres antennes. Ni avec des lignes haute-tension ou les lignes téléphoniques.

INSTALLATION ET INTERCONNEXIONS

CONNECTION DU MICROPHONE OU DU CASQUE



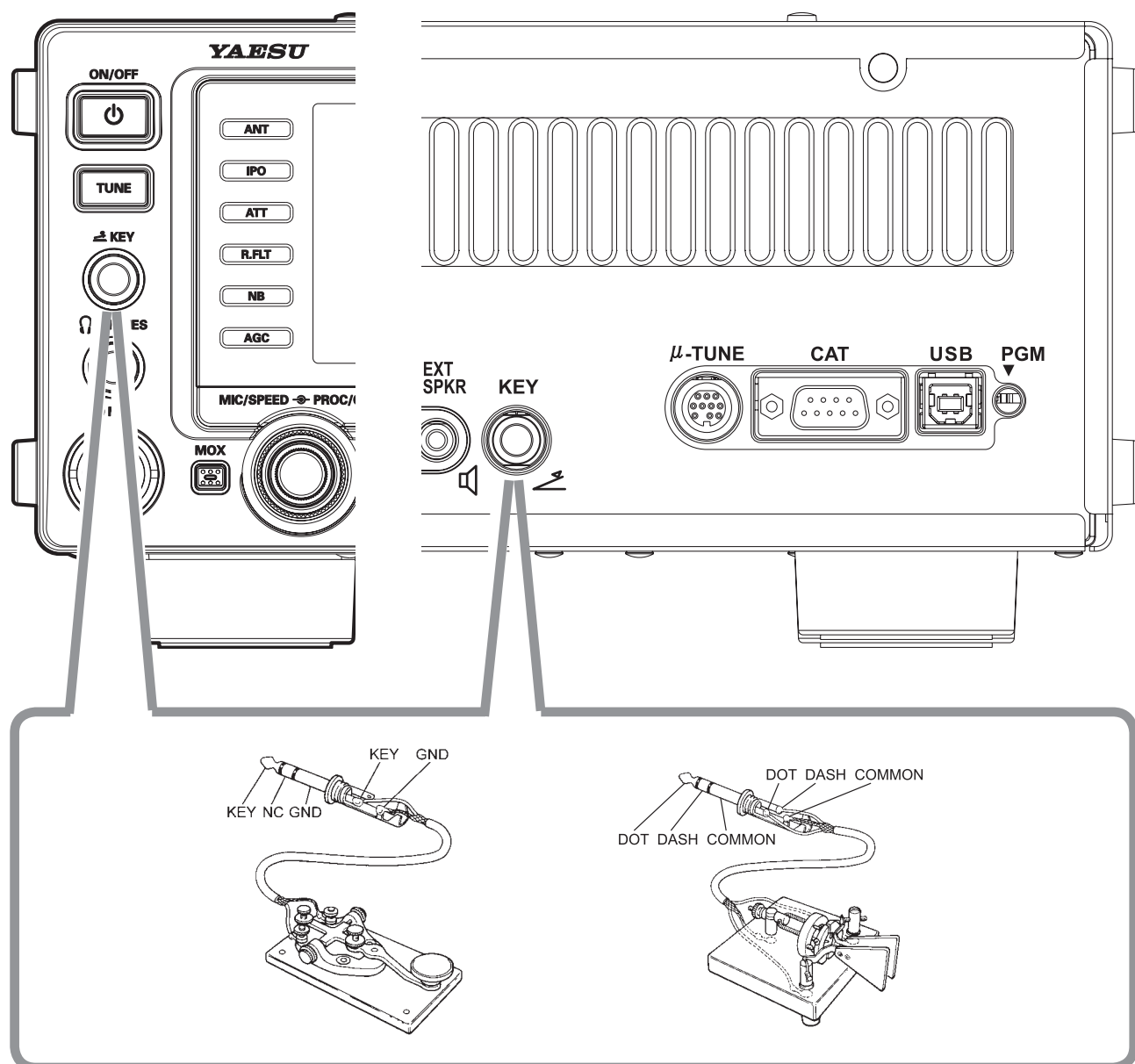
INSTALLATION ET INTERCONNEXIONS

PRISE, MANIPULATEUR, ET INTERCONNEXIONS PILOTÉS PAR ORDINATEUR

Le **FTDx3000** inclut de nombreuses fonctionnalités pour l'opérateur CW. Ces fonctions seront détaillées plus tard dans le chapitre "Fonctionnement". Outre le manipulateur électronique intégré, deux prises principales sont prévus, l'une sur l'avant et un sur le panneau arrière, pour une connexion facile des périphériques de saisie.

Les sélections de menu vous permettent de configurer les prises **KEY** avant et arrière en fonction de l'appareil que vous souhaitez vous connecter. Par exemple, vous pouvez connecter votre manipulateur à l'avant du panneau à la prise **KEY** et utilisez le menu "018 KEYSER F KEYSER TYPE" pour l'entrée, et aussi connecter la ligne saisie de votre adresse personnelle d'ordinateur (qui simule une "pioche"), à l'arrière de l'appareil, une prise **KEY** peut également être configuré à l'aide du menu "020 KEYSER R KEYSER TYPE".

Les deux prises **KEY** sur le **FTDx3000** utilisent une tension "positive" de manipulation. La tension "Touche-up" est d'environ +3,3 V courant continu, et la clé vers le bas "Touche-down" est d'environ 0,3 mA. Lorsque vous connectez un dispositif à clé ou une autre prise **KEY**, utilisez uniquement une prise de contact 3-pôles ("stéréo") 1/4"; une prise de contact 2-pôles créera un court-circuit entre l'anneau et (la terre) de la fiche, ce qui entraîne une constante "clé appuyée" dans certaines circonstances.

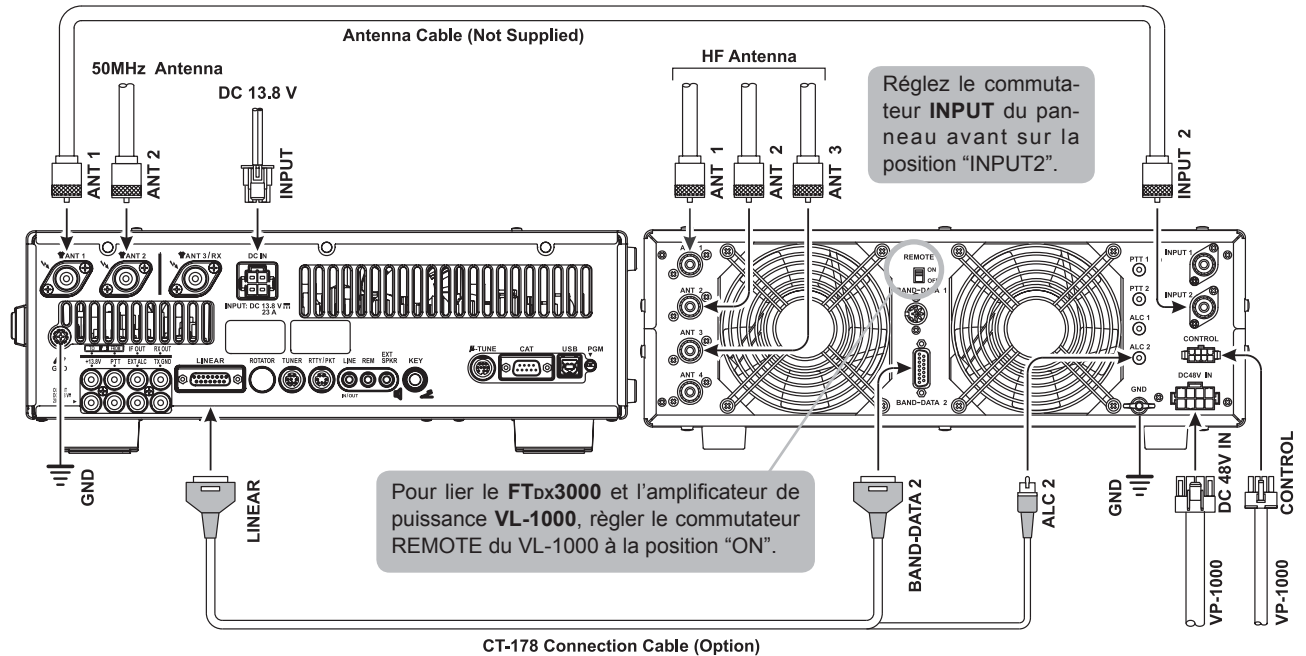


CONNEXION D'UN AMPLIFICATEUR LINÉAIRE VL-1000

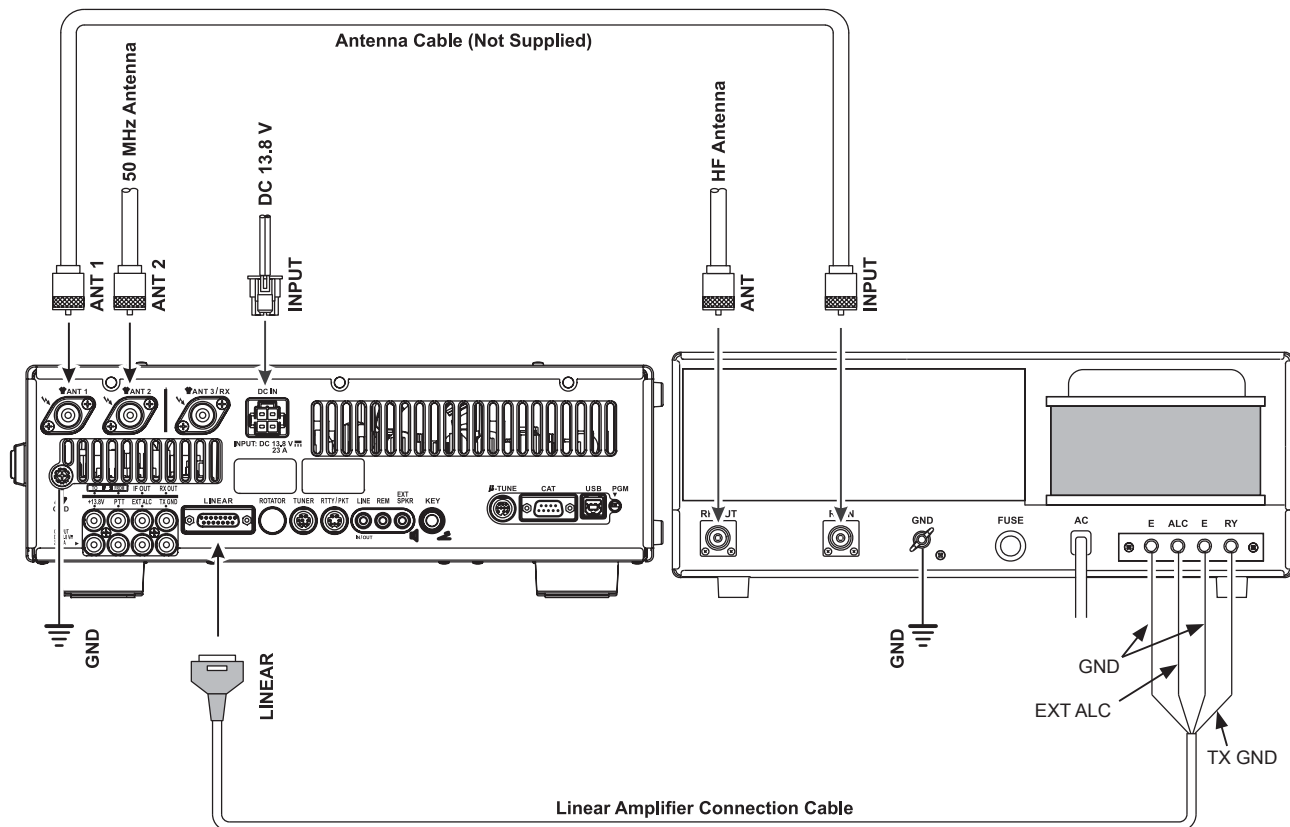
Assurez-vous que les deux FTdx3000 et VL-1000 sont éteints, puis suivez les recommandations d'installation avec l'aide de l'illustration.

NOTE:

- ❑ Référez-vous au manuel d'emploi du VL-1000 pour plus de détails concernant le fonctionnement de l'amplificateur.
- ❑ Veuillez ne pas essayer de connecter ou déconnecter les câbles coaxiaux lorsque vos mains sont humides.



CONNEXIONS AVEC D'AUTRES AMPLIFICATEURS LINÉAIRES



NOTE

- ❑ Le TX GND OUT (broche 2) de la prise **LINEAR** est un circuit transistor "collecteur ouvert". Il est capable de gérer des tensions jusqu'à +60 VDC à 200 mA ou +30 VDC à 1 A pour la bobine du relais. Si vous prévoyez d'utiliser plusieurs amplificateurs linéaires pour différentes bandes, vous devez fournir la bande externe de commutation de la "Linear Tx" ligne de commande du relais de la "TX GND OUT" à la prise **LINEAR**.
- ❑ La plage spécifiée tension DC pour être utilisé avec le **FTdx3000** est 0 à -4 Volts DC.
- ❑ Les amplificateurs utilisant des tensions différentes d'ALC ne fonctionneront pas correctement avec le **FTdx3000**, et leurs lignes ALC ne doit pas être connecté.

Note

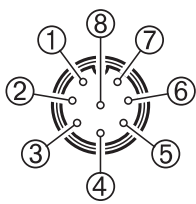
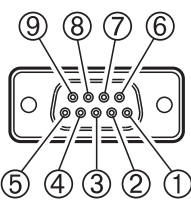
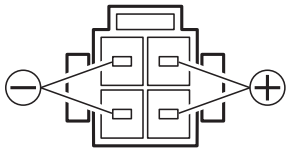
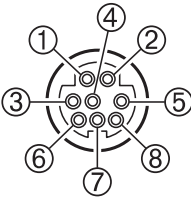
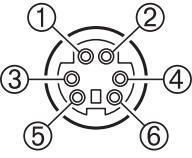
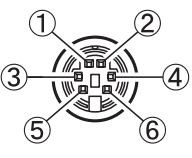
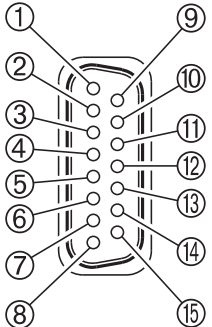
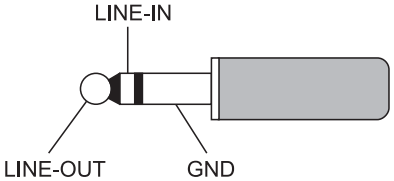
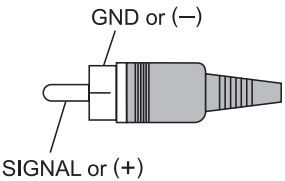
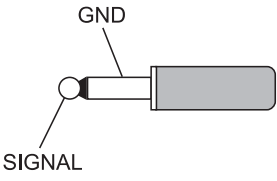
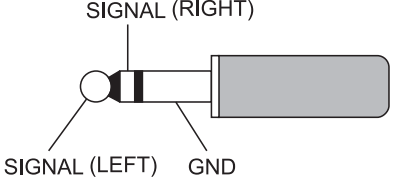
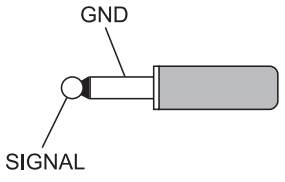
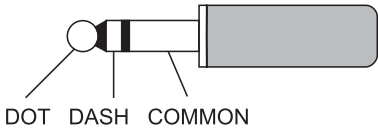
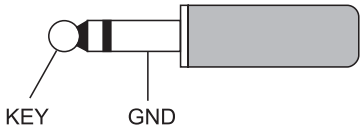

Lorsque le **FC-40** est connecté au **FTdx3000**, le TX GND (broche 2) de la prise **TUNER** et la prise **LINEAR** (broche 2) sont des circuits communs.

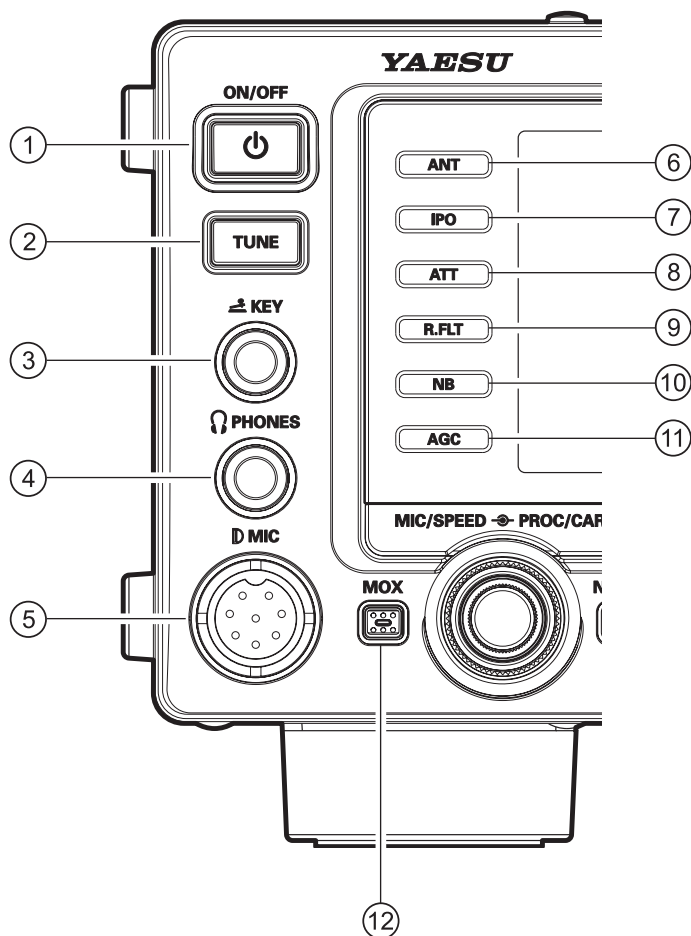
Par conséquent, la tension maximale TX GND (broche 2) de la prise **LINEAR** ne doit pas dépasser +5 V.

REMARQUE IMPORTANTE!

- ❑ Ne pas dépasser la tension maximale ou nominale de courant pour le "TX GND OUT" (broche 2) de la prise **LINEAR**. Cette ligne n'est pas compatible avec des tensions continues négatives, ou des tensions AC de n'importe quelle grandeur.
- ❑ La plupart des systèmes d'amplification et commande de relais exigent seulement une basse tension DC / avec une capacité de commutation de courant de 25 à 75 mA, et le transistor de commutation dans le **FTdx3000** supporte aisément ces amplificateurs.

SCHÉMAS DE BROCHAGE PRISE / CONNECTEUR

MIC	CAT	DC IN
 <ul style="list-style-type: none"> ① UP ② +5V ③ DOWN ④ FAST ⑤ GND ⑥ PTT ⑦ MIC GND ⑧ MIC <p>(as viewed from front panel)</p>	 <ul style="list-style-type: none"> ① N/A ② SERIAL OUT ③ SERIAL IN ④ N/A ⑤ GND ⑥ N/A ⑦ RTS ⑧ CTS ⑨ NC <p>(as viewed from rear panel)</p>	 <p>(as viewed from rear panel)</p>
TUNER	RTTY/PKT	ROT (ROTATOR)
 <ul style="list-style-type: none"> ① +13V OUT ② TX GND ③ GND ④ RX D ⑤ TX D ⑥ TUNER SENSE ⑦ RESET OUT ⑧ TX INH <p>(as viewed from rear panel)</p>	 <ul style="list-style-type: none"> ① DATA IN ② GND ③ DATA PTT ④ FSK IN ⑤ DATA OUT ⑥ SQL OUT <p>(as viewed from rear panel)</p>	 <ul style="list-style-type: none"> ① CW ROTATION ② CCW ROTATION ③ SPEED ④ DIRECTION ⑤ GND ⑥ NC <p>(as viewed from rear panel)</p>
LINEAR		LINE IN/OUT
 <ul style="list-style-type: none"> ① +13.5V OUT ② TX GND ③ GND ④ BAND DATA A ⑤ BAND DATA B ⑥ BAND DATA C ⑦ BAND DATA D ⑧ TX INH ⑨ GND ⑩ NC ⑪ TX REQ ⑫ NC ⑬ NC ⑭ EXT ALC ⑮ GND <p>(as viewed from rear panel)</p>		 <p>LINE-IN LINE-OUT GND</p>
RCA PLUG	REM (REMOTE)	PHONE
 <p>GND or (-) SIGNAL or (+)</p>	 <p>GND SIGNAL</p>	 <p>SIGNAL (RIGHT) SIGNAL (LEFT) GND</p>
EXT SPKR	KEY	
 <p>GND SIGNAL</p>	<p>For Internal Keyer</p>  <p>DOT DASH COMMON</p> <p>For Straight Key</p>  <p>KEY GND</p> <p> Do not use 2-conductor type plug</p>	



① Commutateur [POWER]

Appuyer et maintenir cette touche pendant une seconde pour mettre le transceiver sous tension. De la même manière, appuyez sur et maintenez ce commutateur pendant une seconde pour éteindre l'émetteur récepteur.

② Commutateur [TUNE]

C'est le commutateur marche / arrêt pour le tuner d'antenne automatique du **FTDX3000**.

Appuyer sur ce bouton permet de placer momentanément le syntoniseur d'antenne en ligne avec l'émetteur final - amplificateur et la prise d'antenne (Le "TUNER" apparaît à l'écran). La réception n'est pas concernée.

En appuyant et maintenant cette touche enfoncée pendant deux secondes, tout en recevant un groupe amateur, active l'émetteur pendant quelques secondes lorsque le syntoniseur d'antenne automatique corrige l'impédance du système d'antenne pour avoir un ROS minimal. Le réglage obtenu est automatiquement stocké dans une mémoire d'antenne de 100 tuners, pour permettre un rappel automatique plus tard, lorsque le récepteur est syntonisé près de la même fréquence.

En appuyant sur ce bouton brièvement, tandis que le tuner est engagé, il prendra l'antenne automatique pour tuner sur la ligne d'émission.

NOTE:

Lorsque le coupleur automatique d'antenne est lui-même mis au point, un signal est transmis. Par conséquent, il faut être certain qu'une charge d'antenne ou factice est reliée à la prise d'antenne sélectionnée avant le pressage et maintenir la touche [TUNE] pour lancer le réglage antenne.

③ Prise KEY

Cette prise 1/4-inch 3-contacts accepte une clé CW ou un manipulateur double contact (pour le manipulateur électronique), ou la sortie d'un manipulateur électronique externe. Le brochage est indiqué à la page 15. Tension jusqu'à Key est +3,3 V DC, et touche enfoncée le courant est de 4 mA. Cette prise peut être configurée pour un manipulateur "Bug", "straight key", ou le fonctionnement de l'interface ordinateur via le menu modulation article "018 F CW KEYS" (voir page 114). Il y a une autre prise avec le même nom sur le panneau arrière, et il peut être configuré indépendamment pour Key interne ou une touche de fonctionnement pseudo-droite.

NOTE:

Vous ne pouvez pas utiliser une prise 2-contact dans cette prise (une condition pour ce faire produire une constante "enfoncée").

④ Prise PHONES

Un 1/4-inch, 3-contacts accepte soit des écouteurs mono ou stéréo à 2 - ou 3-contacts bouchons. Quand une fiche est insérée, le haut-parleur est désactivé.

NOTE:

Lorsque vous portez un casque, nous vous recommandons d'activer les niveaux de gain AF au plus bas de leurs paramètres avant la mise sous tension, afin de minimiser l'impact sur votre audition causée par l'audio "pops" pendant l'écoute.

⑤ Entrée Microphone

Cette prise 8 broches accepte l'entrée d'un microphone HF YAESU traditionnel utilisé pour un émetteur-récepteur.

⑥ Commutateur [ANT]

En appuyant sur ce commutateur, cela permet de sélectionner **ANT 1**, **ANT 2** ou **ANT 3** sur le panneau arrière. La sortie antenne sélectionnée est indiquée sur l'affichage diagramme montré sur l'écran du récepteur.

CONSEILS:

La prise ANT3 permet d'utiliser une antenne pour la réception uniquement, en utilisant l'élément de menu "032 ANT3 SETTING". Voir page 115.

⑦ [IPO] (OPTIMISATION DU POINT D'INTERCEPTION) Interrupteur

Ce bouton peut être utilisé pour définir les caractéristiques optimales d'extrémité avant du circuit récepteur pour un environnement signal très fort. Les sélections possibles sont AMP 1 (amplificateur à faible distorsion), AMP 2 (étage à basse distorsion de l'amplificateur RF), ou IPO (contourne l'amplificateur frontal RF). Le récepteur sélectionné Amplificateur RF apparaît dans la colonne IPO de l'affichage diagramme sur l'écran.

⑧ Commutateur [ATT]

Ce bouton permet de choisir le degré d'atténuation, le cas échéant, à appliquer à l'entrée du récepteur. Les sélections possibles sont -6 dB, -12 dB, -18 dB ou OFF. Le niveau d'atténuation apparaît dans le TCA colonne de l'affichage diagramme sur l'écran.

CONSEILS:

L'atténuateur peut être utilisé en conjonction avec le [IPO] pour fournir deux niveaux de signal d'atténuation lorsqu'un signal extrêmement fort est reçu.

⑨ [R.FLT] (FILTRE DE PROTECTION) Interrupteur

Ce bouton permet de sélectionner la bande passante du premier récepteur IF Filter supérieur. Les sélections disponibles sont de 600 Hz, 3 kHz, 6 kHz, 15 kHz ou Auto.

La bande passante sélectionnée apparaît dans la colonne R.FLT de l'affichage diagramme sur l'écran TFT affiché.

*: Options requises XF-127CN CW Filtre pour bande étroite.

CONSEILS:

Le mode de sélection "AUTO" sélectionne la bande passante optimale du filtre supérieur pour la réception Mode. Dans ce cas, la bande passante sélectionnée dans la colonne R.FLT

l'affichage diagramme brille en jaune. Lorsque l'affichage brille en bleu la bande passante n'est pas optimale.

Parce que le filtre supérieur est la première FI, la protection qu'il offre contre les interférences est assez significatif. Lorsqu'il est réglé sur AUTO, SSB, CW, RTTY et DATA, la bande passante est de 3 kHz, AM et FM sont de 15 kHz. Sur une bande surpeuplée SSB, cependant, vous pouvez sélectionner le filtre 600 Hz, pour le rejet des interférences maximale possible.

⑩ Commutateur [NB]

Ce bouton permet d'activer le Noise Blanker FI sur et en dehors.

Appuyez brièvement sur ce bouton pour réduire le bruit impulsion de courte durée.

Les sélections possibles sont ON, OFF, ON ou NBW. Le niveau d'atténuation apparaît dans la colonne ATT de l'affichage de diagramme des fonctions sur l'écran.

⑪ Commutateur [AGC]

Ce bouton sélectionne le type AGC du récepteur. Les sélections possibles sont FAST, MID, Lent, ou AUTO. Les caractéristiques choisies AGC apparaissent dans la colonne AGC de l'affichage diagramme de l'écran TFT.

Appuyez sur le [AGC] de façon répétée pour sélectionner le récepteur constante de temps. Appuyer et maintenir le [AGC] pendant une seconde pour désactiver l'AGC (pour essai ou faiblesse signal de réception).

CONSEILS:

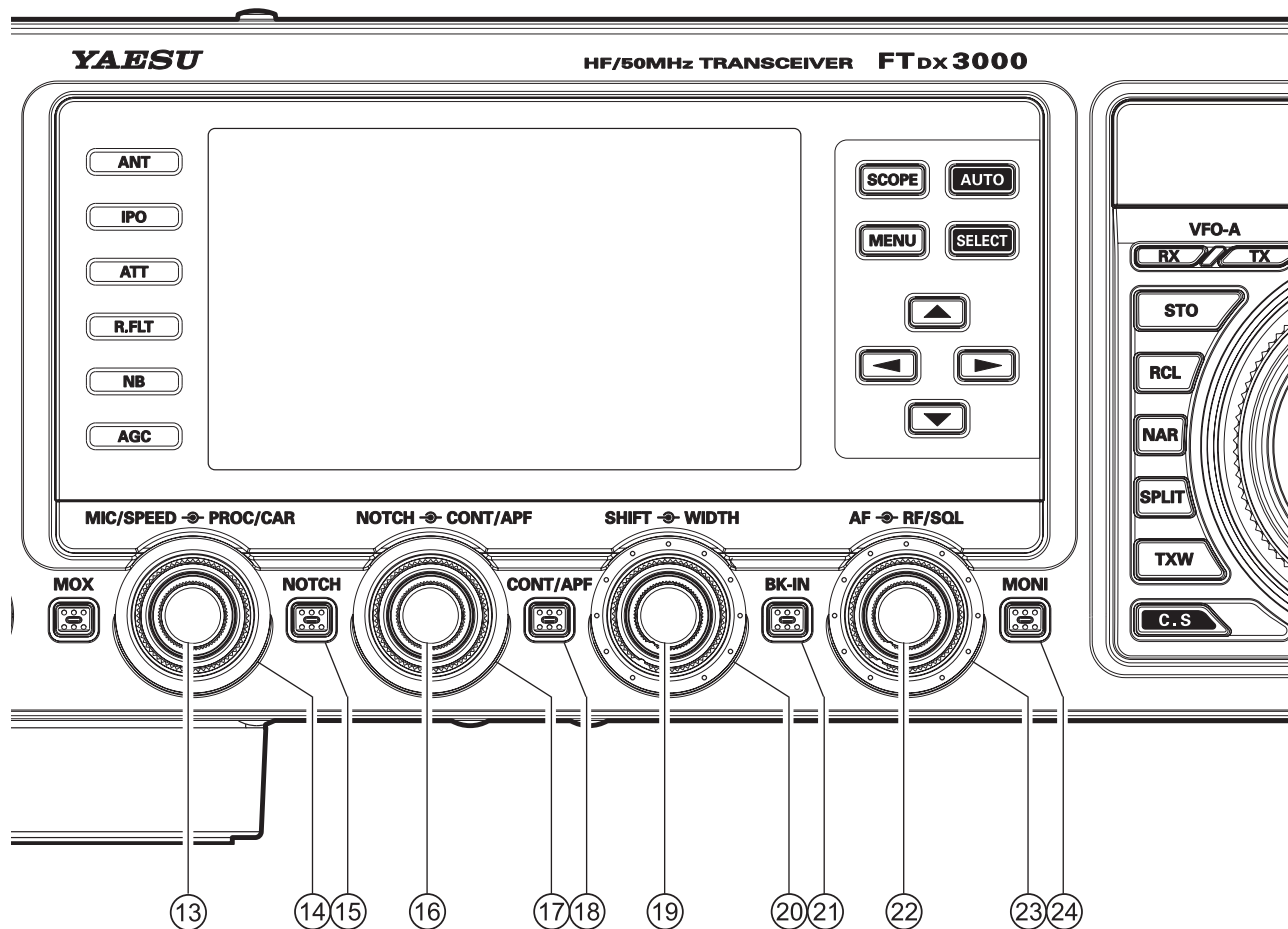
Le mode "AUTO" de sélection sélectionne les caractéristiques de l'AGC pour le mode de réception. Certaines caractéristiques AGC voyant jaune s'allument dans la colonne AGC de l'affichage Diagramme, (non sélectionné les caractéristiques s'illuminent en bleu).

L'atténuateur peut être utilisé en conjonction avec le [IPO] pour fournir deux niveaux de signal d'atténuation lorsqu'un signal extrêmement fort est reçu.

Si l'AGC amortissement en réception est réglé sur "Off" en appuyant sur le [AGC] le S-mètre ne sera plus dévier. De plus, vous rencontrerez probablement des distorsions sur le renforcement des signaux, comme le SI amplificateur et les étapes suivantes sont probablement à effectuer.

⑫ Commutateur [MOX]

En appuyant sur ce bouton active le circuit de PTT (Push to Talk), pour activer l'émetteur (la LED intérieure de ce bouton s'allume en rouge). Il doit être éteint (la LED rouge s'éteint) pour la réception. Ce bouton reproduit l'action du Push To Talk (PTT) interrupteur sur le microphone. Lors de l'engagement de [MOX], en provoquant une transmission, il faut avoir la certitude que l'appareil est connecté à une antenne 50 ohms - Charge Ohms acceptable raccordé à la prise d'antenne sélectionné.



⑬ Bouton [MIC/SPEED]

MIC

Ce bouton permet de régler le niveau d'entrée du microphone pour (non transformer) la transmission SSB.

L'écran affiche le niveau du microphone, gain relatif, pendant 3 secondes chaque fois que ce bouton est activée.

CONSEILS:

Réglez le bouton [MIC/SPEED] tout en parlant dans le microphone un peu plus fort que le niveau de voix normal, regarder le niveau d'ALC et ajuster le bouton [MIC/SPEED] de telle sorte que l'indication du niveau ALC atteinte juste le bord droit de l'échelle ALC, puis, quand vous parlez avec votre niveau de voix normal, vous ne créez pas de surexcitation des étages d'amplification du microphone.

SPEED

Ce bouton permet de régler la vitesse de manipulation du manipulateur CW interne (4 ~ 60 WPM). La rotation à droite augmente la vitesse d'envoi.

L'écran affiche la vitesse de manipulation pendant 3 secondes chaque fois que ce bouton est tourné.

⑭ Bouton [PROC/CAR]

PROC

Ce bouton permet de régler le niveau de compression (entrée) du processeur vocal émetteur RF en mode SSB.

CAR

Ce bouton permet de régler la puissance RF (Carrier) de sortie de l'émetteur-récepteur. Pour le mode SSB, réglez le maximum de puissance souhaitée de sortie RF via le menu "177 TX MAX POWER" (voir page 63).

REMARQUE IMPORTANTE:

La valeur réglage du menu "177 TX MAX POWER" est appliquée à tous les modes d'émission.

Par exemple: Si l'option du menu "177 TX MAX POWER" est réglé sur "50", la puissance maximale de puissance RF pour tous les modes d'émission est "50", même si le bouton [PROC/CAR] est réglé à la position complètement vers la droite.

CONSEILS:

Le réglage de puissance de sortie RF sera affiché pendant 3 secondes dans la droite de l'écran TFT à chaque fois que le bouton [PROC/CAR] est tourné, sauf lorsque MENU "177 TX MAX POWER" est réglé à 5 watts.

En mode SSB [PROC] valeur sera affichée à la place de la puissance de sortie RF.

⑮ Commutateur [NOTCH]

En appuyant sur ce bouton vous pouvez régler la fréquence centrale du filtre FI Notch en utilisant le bouton [NOTCH]. Quand il est activé, la LED sur le bouton s'allume en orange. Appuyez sur le bouton [NOTCH] brièvement pour basculer le filtre Notch FI en marche / arrêt.

⑯ Bouton [NOTCH]

Appuyez sur la touche [NOTCH] pour permettre au filtre Notch FI d'être activé ou désactivé. Tournez l'intérieur du bouton [NOTCH] pour ajuster la fréquence centrale du filtre NOTCH FI. La position de référence du filtre NOTCH FI peut être observée sur l'affichage. En outre, l'écran affiche la fréquence centrale du filtre Notch FI pendant 3 secondes chaque fois que le bouton [NOTCH] est tourné.

⑰ Bouton [CONT/APF]

CONT

Dans les modes SSB, AM et FM, appuyez sur la touche [CONT/APF] puis tournez le commutateur interne [CONT/APF] change la moyenne fréquence du CONTOUR filtre. Le filtre CONTOUR est engagé via le commutateur [CONT/APF].

APF

En mode CW, appuyer sur la touche [CONT/APF] puis tourner le commutateur externe [CONT/APF] pour sélectionner la réponse souhaité APF (Peak Audio Filter). L'APF est engagé via le commutateur [CONT/APF].

⑱ Commutateur [CONT/APF]

En appuyant sur ce bouton, cela vous permet de sélectionner le filtre Contour DSP en utilisant le bouton [CONT/APF]. Quand il est activé, la LED sur le bouton s'allume en orange. Appuyez sur le bouton [CONT/APF] brièvement pour basculer le filtre Contour SI en position ON / OFF.

En mode CW, appuyer sur cette touche pour activer l'APF (Peak Audio Filter) qui fournit une très étroite bande audio. Le circuit APF est automatique, et il n'y a pas de bouton de réglage pour l'APF. Quand il est activé, la LED sur le bouton s'allume en orange.

⑲ Bouton [SHIFT] (SAUF EN MODE AM ET FM)

Tournez l'intérieur du bouton [SHIFT] pour déplacer la bande passante du filtre DSP FI de 20 Hz. La plage totale de réglage est de ± 1 kHz. La position de la bande passante peut être observée sur l'écran. En outre, l'écran affiche la valeur de décalage de l'IF SHIFT pendant 3 secondes chaque fois que le bouton [SHIFT] est tourné.

⑳ Bouton [WIDTH] (SAUF EN AM ET FM MODE)

Tournez la commande [WIDTH] externe pour régler la bande passante globale du filtre DSP FI. La rotation dans le sens inverse des aiguilles d'une montre réduit la largeur de bande, tandis que la rotation

dans le sens horaire augmente la bande passante. La largeur de la bande passante peut être observée sur l'écran. En outre, l'affichage de la fréquence indique la largeur de bande de la bande passante FI pendant 3 secondes chaque fois que le bouton [WIDTH] est activé.

㉑ Commutateur [BK-IN]

Ce bouton active la capacité on et off "pause-in" en CW. Le bouton "pause-in" est activé lorsque la LED du bouton est activé en orange.

㉒ Bouton [AF]

L'intérieur du bouton [AF] règle le volume du récepteur audio. Typiquement, vous allez opérer avec ce bouton, situé entre les positions "09 heures et 10 heures".

㉓ Bouton [RF/SQL]

CONSEILS:

Ce contrôle peut être utilisé pour choisir les fonctions entre "SQL" et "RF Gain" via le menu article "036 RF/SQL VR".

RF

Le périphérique [RF/SQL] pour la commande de gain de récepteur RF, qui ajuste le gain du récepteur RF et IF étages d'amplification. Cette commande est normalement laissée en position maximale dans le sens horaire.

SQL

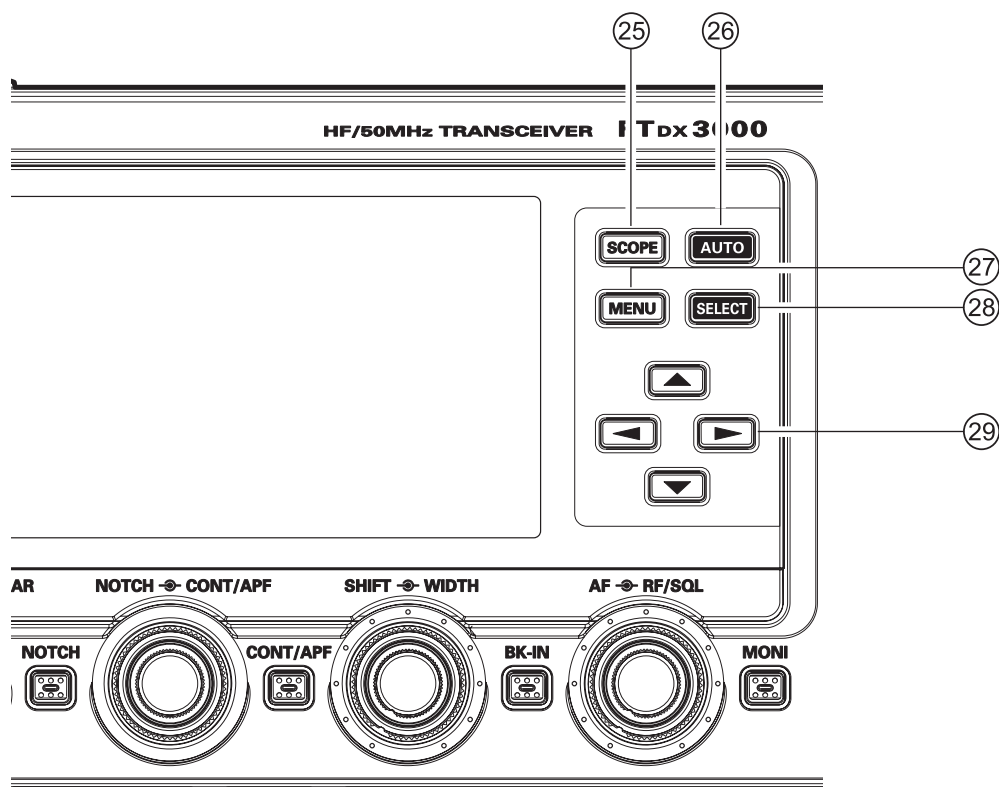
Ce bouton règle le seuil de signal, en dessous duquel le récepteur audio est mis en sourdine, dans tous les modes. Il est très utile pendant les communications locales, pour éliminer le bruit entre les transmissions entrantes. Ce contrôle est normalement maintenu en butée gauche (off), sauf lors de la numérisation et en mode FM.

㉔ Commutateur [MONI] (Monitor)

Ce bouton permet au moniteur d'émission dans tous les modes. Quand il est activé, la LED sur le bouton s'allume en orange.

CONSEILS:

Lorsque vous utilisez un casque, la fonction Monitor est très utile lors du réglage des paramètres de l'équaliseur ou d'autres ajustements de qualité vocale. La voix entendue dans le casque représente la Transmission de la qualité audio.



②⑤ Commutateur [SCOPE]

Appuyez brièvement sur ce bouton pour basculer entre le menu, l'étendue, la portée + AF-FFT, et la mémoire de portée (quand il y a de la mémoire) d'écrans. Appuyez et maintenez enfoncé ce bouton pendant plus d'une seconde pour utiliser la fonction de décodage (lors de l'utilisation CW, RTTY, PSK).

②⑥ Commutateur [AUTO]

Appuyez sur ce bouton pour activer la fonction de la portée et lancer le balayage continu.

②⑦ Commutateur [MENU]

Ce bouton est utilisé pour accéder au système de menus. Les caractéristiques d'émetteurs-récepteurs différentes peuvent être configurées. Le fonctionnement du menu est décrit en détail dans ce manuel.

REMARQUE IMPORTANTE:

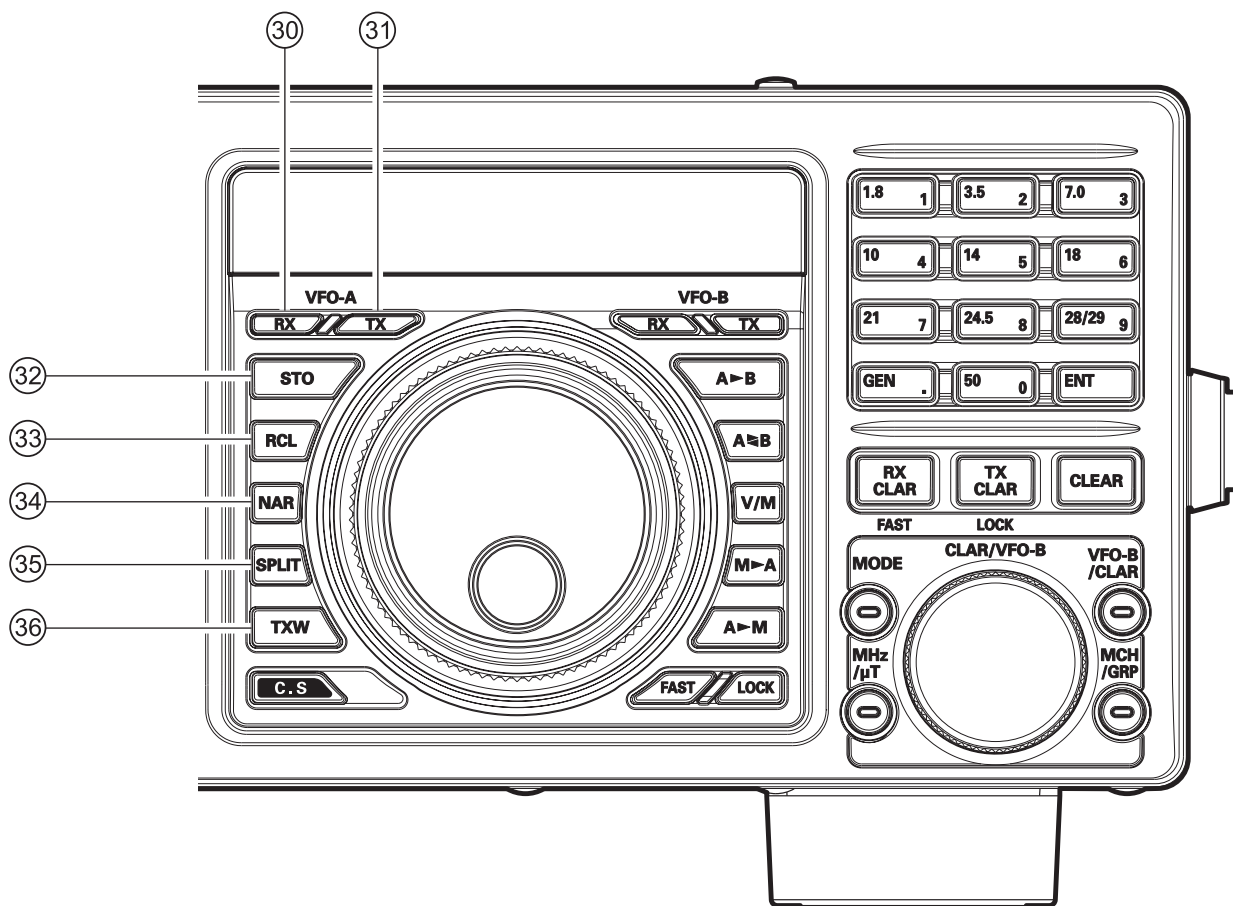
En appuyant sur la touche [MENU] pour activer le menu et les options de menu apparaît sur l'écran. Une fois que vous avez modifié les paramètres, vous devez appuyer sur la touche [MENU] pour sauvegarder les changements de configuration.

②⑧ Commutateur [SELECT]

Ce bouton est utilisé pour sélectionner le système de menus.

②⑨ Commutateur [◀▶▶▶]

Ces boutons permettent de sélectionner les éléments de menu et les réglages.



③① Indicateur / Commutateur [(VFO-A)RX]

Appuyez sur ce bouton pour activer et recevoir sur la fréquence VFO-A. La LED à l'intérieur du bouton s'allume en vert lorsque l'émetteur-récepteur reçoit sur la fréquence VFO-A.

Lorsque l'émetteur-récepteur reçoit le VFO-A fréquence, appuyez brièvement sur ce bouton pour couper le récepteur, et l'indicateur se met à clignoter. Appuyer sur le bouton une fois de plus pour restaurer le fonctionnement du récepteur, et le voyant s'allume en vert de façon constante.

③② Indicateur / Commutateur [(VFO-A)TX]

Lorsque ce bouton est enfoncé, la LED du bouton s'allume en rouge, et quand le commutateur **PTT** est enfoncé, l'émetteur-récepteur transmet sur le VFO-A fréquence (sous réserve de tout décalage clarifié bien sûr).

CONSEILS:

Si cet indicateur n'est pas allumé, cela signifie que le indicateur / commutateur [(VFO-B)TX] a été sélectionné (il sera rouge incandescent). Dans ce cas, la transmission sera sur la fréquence et le mode programmé pour VFO-B.

③③ Touche [STO] (Store)

En appuyant sur la touche [STO] pour copier le contenu (fréquence, mode, bande passante, répéteur FM offset, et les paramètres CTCSS) du VFO-A, dans les mémoires QMB consécutives.

③④ Touche [RCL] (Rappel)

En appuyant sur la touche [RCL], se souvient d'un maximum de cinq souvenirs sur la banque de mémoire pour fonctionner.

③⑤ Commutateur [NAR] (Narrow)

Cette touche est utilisée pour régler le DSP (digital) SI filtres à bande passante étroite.

CONSEILS:

Vous pouvez ajuster la bande passante en utilisant le bouton [WIDTH].

Dans le mode AM, ce bouton est utilisé pour inverser la largeur de bande du récepteur entre l'échelle large (9 kHz) et étroite (6 kHz).

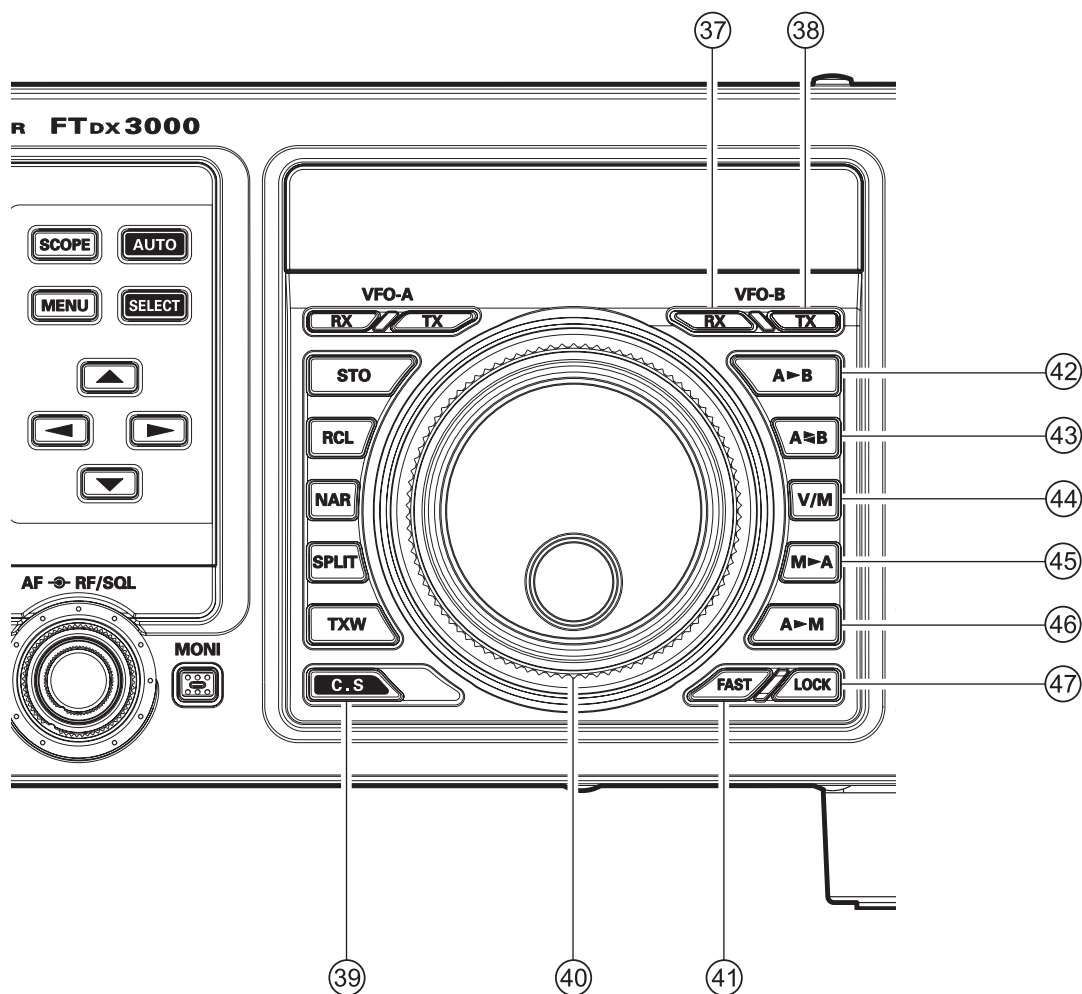
Dans le mode FM sur les bandes 28 MHz et 50 MHz, ce bouton est utilisé pour basculer la FM et l'écart / bande passante entre large ($\pm 5,0$ kHz BW Dev./25.0 kHz) et étroite ($\pm 2,5$ kHz BW Dev./12.5 kHz).

③⑥ Commutateur [SPLIT]

Appuyez sur cette touche pour faire fonctionner la fréquence dédoublée entre le VFO-A (utilisé pour la réception) et le VFO-B (utilisé pour la transmission). Si vous appuyez et maintenez la touche [SPLIT] pendant une seconde, le "Quick Split" fonctionnalité sera engagée. VFO-B émission sera automatiquement réglé sur une fréquence 5 kHz plus haut que la VFO-A fréquence de réception, avec le même mode de fonctionnement. L'émetteur-récepteur fonctionne en mode Split.

③⑦ Commutateur [TXW] (TX Watch)

Appuyez et maintenez ce bouton vous permet de contrôler la fréquence d'émission lorsque la fréquence de réception est affiché. Relâchez le bouton pour revenir au fonctionnement normal de contrôle de fréquence.



③⑦ Indicateur / Commutateur [(VFO-B)RX]

Ce bouton commute la fréquence de réception pour le VFO-B, la LED verte intégrés dans le bouton s'allume. Lorsque l'émetteur-récepteur reçoit la fréquence du VFO-B, en appuyant brièvement sur ce bouton, le récepteur sera couper et le voyant clignotera. Appuyer sur le bouton une fois de plus pour restaurer le récepteur en exploitation et l'indicateur s'allume alors en vert de façon constante.

③⑧ Indicateur / Commutateur [(VFO-B)TX]

Ce bouton transfère le contrôle de la fréquence d'émission / mode VFO-B, et la LED rouge du bouton s'allume. En appuyant sur ce bouton vous pouvez à nouveau transférer la fréquence / mode de contrôle à l'VFO-A, et la LED rouge encastrée dans ce bouton s'éteint.

③⑨ Commutateur [C.S]

Appuyez sur ce bouton brièvement pour rappeler directement une sélection du menu favori.

Pour programmer une sélection de menu à la touche [C.S], appuyez sur la touche [MENU] pour accéder au menu. Sélectionnez le menu que vous souhaitez définir comme raccourci. Appuyez sur la touche [C.S] enfoncée, puis appuyez sur la touche [MENU], ce qui se verrouille dans l'élément de menu sélectionné en tant que raccourci.

④⑩ Dial Principal

Ce large bouton règle la fréquence de fonctionnement VFO-A. Rotation à droite de ce bouton augmente la fréquence. Incréments de réglage par défaut est de 10 Hz (CW, SSB), 50 Hz (RTTY / DATA), 100 Hz (AM / FM); lorsque la touche [FAST] est enfoncée, les étapes de réglage sont requises. Les étapes suivantes sont disponibles:

CONSEILS:

Les pas de réglage du Dial principal sont fixés d'usine, à 10 Hz (SSB, CW), 50Hz (RTTY / DATA) et 100 Hz (AM / FM) par étape. Via le menu "151 CW DIAL STEP" à "155 SSB DIAL STEP", Cependant, vous pouvez modifier ces paramètres à 1 ou 5 Hz (SSB, CW), 1 ou 10 Hz (RTTY, DATA) et 10 Hz (AM, FM) à la place.

④① Commutateur [FAST]

En appuyant sur ce bouton pour modifier le réglage du Dial principal (VFO-A) à un échelon supérieur du taux.

Lorsque cette fonction est activée, la "FAST" apparaît sur l'affichage de la fréquence.

MODE DE FONCTIONNEMENT	1 SENS	DIAL ETAPE 1
LSB/USB/CW	10 Hz (100 Hz)	10 kHz (100 kHz)
AM/FM	100 Hz (1 kHz)	100 kHz (1 MHz)
RTTY/DATA	5 Hz (100 Hz)	5 kHz (100 kHz)

Les nombres entre parenthèses indiquent les étapes quand le bouton [FAST] est sur ON.

④② Commutateur [A►B]

Appuyez brièvement sur ce bouton pour transférer la fréquence ou les données du canal mémoire, du VFO-A au VFO-B, en écrasant le contenu précédent dans le VFO-B. Utilisez cette touche pour régler à la fois le VFO-A et VFO-B à la même la fréquence et le mode.

④③ Commutateur [A►B]

En appuyant sur ce bouton brièvement, les échanges de la fréquence ou les données de canal de mémoire, de VFO-A et VFO-B.

④④ Commutateur [V/M]

Ce bouton permet d'activer le contrôle de fréquence entre le VFO-A et le système de mémoire. En mode mémoire, "MCH" (Canal mémoire) s'affiche sur l'écran pour indiquer la sélection en cours. En appuyant sur la touche [V/M] cela affiche la fréquence mémoire d'origine, et le "MCH" icône sera affichée. En appuyant une fois de plus la fréquence de fonctionnement revient à VFO-A, et l'icône ne sera plus affiché.

④⑤ Commutateur [M►A]

En appuyant sur ce bouton brièvement pour afficher le contenu de la mémoire actuellement sélectionnée sur ce canal pendant 10 secondes.

Appuyer [M►A] dans une fraction de seconde sur exploitation pour sélectionner les données de la mémoire VFO-A, et deux bips sonores. Les données antérieures dans le VFO-A seront écrasées.

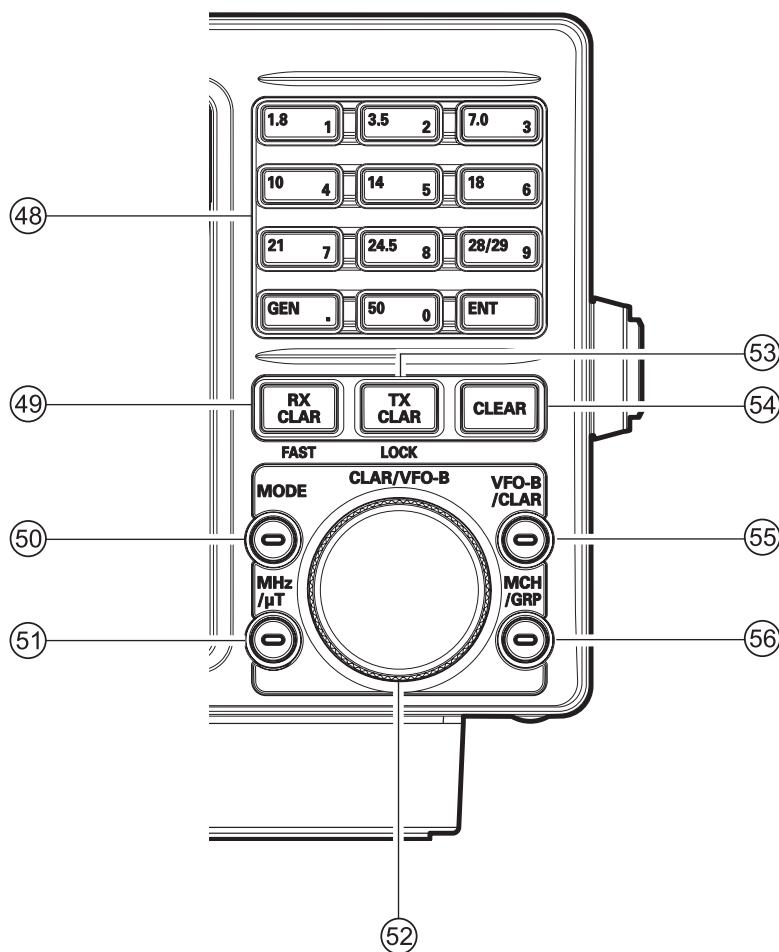
④⑥ Commutateur [A►M]

En appuyant sur ce bouton brièvement, cela affiche le contenu du canal mémoire actuellement sélectionnée pendant 10 secondes.

En appuyant et maintenant cette touche pendant une seconde (jusqu'à ce que le double bip) recopie le cours des données dans le canal mémoire sélectionné, en écrasant toutes les données précédemment stockées là.

④⑦ Commutateur [LOCK]

Ce bouton permet de basculer du verrouillage on / off pour le Dial principal (VFO-A). Avec "Lock" sur le Principal Dial qui peut encore être tourné, mais la fréquence ne change pas, et le "LOCK" apparaît dans l'affichage de la fréquence.



④⑧ Touches [BAND]

Ces touches permettent une sélection de la bande amateur désiré (1,8 ~ 50 MHz).

Les touches peuvent aussi être utilisées pour l'entrée directe de la fréquence de fonctionnement désirée en mode VFO.

④⑨ Commutateur [RX CLAR]

En appuyant sur ce bouton vous activez le clarificateur du décalage RX. Cela vous permettra d'ajuster temporairement la fréquence de réception jusqu'à $\pm 9,995$ kHz avec la bouton [CLAR/VFO-B]. Appuyez sur ce bouton une fois de plus pour retourner sur la fréquence d'origine, le décalage est en mémoire, au cas où vous voulez l'utiliser à nouveau. Pour annuler le décalage RX, appuyez sur la touche [CLEAR].

En appuyant sur la touche [VFO-B/CLAR] ce commutateur va changer la vitesse de réglage du [CLAR/VFO-B] et (VFO-B) à 100 Hz / pas.

Lorsque cette fonction est activée, la "FAST" apparaît à l'écran TFT.

⑤① Commutateur [MODE]

Ce bouton permet de sélectionner le mode de fonctionnement. Les choix possibles sont:

LSB \rightarrow CW (USB) \rightarrow RTTY (LSB) \rightarrow
 \rightarrow DATA (LSB) \rightarrow AM \rightarrow LSB \rightarrow

Grâce à des pressions répétées sur cette touche, vous avancez pas à pas dans les sélections disponibles.

En appuyant et maintenant cette touche enfoncée, cela vous permet de passer à l'autre mode.

Par exemple, *dans les modes LSB ou USB*, un appui long sur cette touche permet de basculer entre "LSB" et Mode "USB".

⑤① Commutateur [MHz/μT]

En appuyant sur ce bouton cela vous permet de régler la fréquence du VFO vers le bas ou vers le haut par bande de 1 MHz, en utilisant le bouton [CLAR/VFO-B].

Appuyer et maintenir cette touche pendant une seconde, vous permet d'ajuster la fréquence centrale de la RF μ -Tuning filtre passe-bande à l'aide du bouton [CLAR/VFO-B], lorsque l'option RF μ -Tuning Kit est connecté. Quand il est activé, la LED sur le bouton s'allume en rouge. Appuyer et maintenir le commutateur [MHz/ μ T] pendant une seconde pour activer la fonction μ -Tuning marche / arrêt.

⑤2 Bouton [CLAR/VFO-B]

Ce bouton permet généralement le décalage de clarificateur de la fréquence jusqu'à $\pm 9,995$ kHz. En outre, il est utilisé pour ajuster les fonctions sélectionnées avec trois boutons situés autour du bouton.

SÉLECTEUR DE FONCTION	EFFET
[(VFO-B)RX]	Tourner le bouton [CLAR/VFO-B] pour régler le VFO-B fréquence, dans la même étape que le Dial principal.
[GRP]	Tournez le bouton [CLAR/VFO-B] pour sélectionner le groupe mémoire.
[MHz]	Rotation du bouton [CLAR/VFO-B] pour régler la fréquence du VFO par bande de 1 MHz.
[MCH]	Rotation du bouton [CLAR/VFO-B] pour sélectionner le canal mémoire.

⑤3 Commutateur [TX CLAR]

En appuyant sur ce bouton vous activez le clarificateur TX, afin de permettre la compensation de la fréquence d'émission temporairement. Appuyez sur ce bouton une fois de plus pour retourner l'émetteur sur la fréquence d'origine, le décalage du clarificateur s'en souvient, dans le cas où vous souhaitez l'utiliser à nouveau. Vous pouvez annuler le décalage clarificateur, appuyez sur la touche [CLEAR].

Appuyez sur la touche [VFO-B/CLAR] puis par ce commutateur permet de basculer de verrouillage on / off pour le bouton [CLAR/VFO-B] (VFO-B). Avec "Lock" sur le bouton [CLAR/VFO-B] qui peut toujours être tourné, mais la fréquence ne sera pas changé, et le "LOCK" s'affiche à l'écran.

⑤4 Commutateur [CLEAR]

En appuyant sur ce bouton, cela efface tout décalage de fréquence que vous avez programmé dans le clarificateur (ce qui réglant l'offset sur "zéro").

⑤5 Commutateur [VFO-B/CLAR]

En appuyant sur ce bouton, cela vous permettra un réglage de la fréquence de fonctionnement VFO-B, en utilisant le bouton [CLAR/VFO-B].

⑤6 Commutateur [MCH/GRP]

MCH

En appuyant sur ce bouton vous permet de sélectionner un canal mémoire à l'aide du bouton [CLAR/VFO-B].

GRP

En appuyant sur ce bouton vous permet de sélectionner un groupe de mémoire en tournant le bouton [CLAR/VFO-B].



① S/PO

En mode de réception, il indique la force du signal reçu, de S-0 à S-9 +60 dB pour la réception.
En mode d'émission, il indique la puissance de sortie RF, de 0 à 150 Watts.

CONSEILS:

Le S et les types de compteurs PO peuvent être changés en type analogique ou BAR via le menu "011 METER TYPE SELECT".

Le S et PO mètres peuvent être réglés pour la fonction de maintien de crête (type BAR uniquement) via le menu "012 BAR MTR PEAK HOLD".

② Affichage Diagramme

ANT (1, 2, 3):

Indique quelle antenne est sélectionnée par le panneau avant touche [ANT].

IPO (AMP1, AMP2, IPO):

Indique quelle extrémité avant amplificateur RF est choisie par le panneau avant touche [IPO].

ATT (OFF, -6 dB, -12 dB, -18 dB):

Indique le niveau d'atténuation, choisi par le panneau avant touche [ATT].

R.FLT (300 Hz*, 600 Hz, 3 kHz, 6 kHz, 15 kHz):

Indique que le récepteur IF filtre de protection qui est sélectionné par le panneau avant touche [R.FLT].

*: Options requises XF-127CN CW Filtre basse fréquence

NB (OFF, ON, ON [NBW]):

Indique que le récepteur de "courte durée" réglage bruit de fond, qui est choisi par le panneau avant touche [NB].

AGC (SLOW, FAST, MID):

Indique le réglage de l'écart de temps AGC, qui est choisi par le panneau avant touche [AGC].

③ Indicateurs de configuration

TUNER

Cet indicateur apparaît lorsque le coupleur d'antenne interne automatique est activé.

VOX

Cet indicateur apparaît lorsque la voix automatique à commande de commutation émetteur SSB, AM et FM est enclenchée.

PROC

Cet indicateur apparaît quand le compresseur de modulation DSP est activé.

MIC EQ

Cet indicateur apparaît quand l'égaliseur à trois bandes paramétrables du microphone est activé via le menu.

NAR

Cet indicateur apparaît quand le filtre étroit DSP FI est engagé.

REC

Cet indicateur apparaît quand l'unité vocale, en option, enregistre votre message vocal, ou votre manipulation CW.

PLAY

Cet indicateur apparaît quand l'unité vocale, en option, émet un message vocal enregistré, ou une manipulation enregistré en CW.

[+]/[-]

Pendant le fonctionnement du répéteur en mode FM, un décalage de fréquence négatif sera indiqué par "[-]", tandis qu'un décalage positif de fréquence sera indiqué par "[+]".

DNR

Cet indicateur apparaît quand la fonction "Digital Noise Reduction" (réduction digital du bruit) est activée.

DNF

Cet indicateur apparaît quand le Digital Notch Filter est activé.

④ [VOX] (voir page 72)

C'est l'indicateur ON ou OFF pour la voix automatique actionnée par l'émetteur de commutation dans les modes SSB, AM et FM. Les contrôles qui affectent la fonction VOX sont les éléments du menu "181 VOX GAIN", "182 VOX DELAY", et "183 ANTI VOX GAIN". Par un réglage correct de ces contrôles, les commandes vocales ne fonctionnent pas.

⑤ [METER]

Cet indicateur détermine la fonction de l'appareil de mesure en cours de transmission.

Appuyez sur la touche [▲/▼/◀/▶] pour sélectionner le "METER" indicateur, puis appuyez sur la touche [SELECT] pour sélectionner la fonction de compteur dans le mode de transmission comme suit:

PO → ALC → SWR → COMP →
→ ID → VDD → PO ……

PO	Indique la puissance de sortie RF, 0 à 150 Watts.
ALC	Indique la tension relative d'ALC.
SWR	Indique le rapport d'ondes stationnaires (For Ward: Réfléchi), de 1,0 à 5,0.
COMP	Indique le niveau du compresseur de parole, de 0 à 20 dB.
ID	Indique le niveau de l'amplificateur de courant final, de 0 à 20 ampères.
VDD	Indique la tension de l'amplificateur final (valeur nominale: 13,8 V).

PO: Indique la puissance de sortie RF, 0 à 150.

ALC: Indique la tension relative d'ALC.

SWR: Indique le rapport d'ondes stationnaires (avant / réfléchi).

COMP: Indique le niveau de compresseur de parole (mode SSB uniquement).

ID: Indique l'amplificateur final le courant de drainage.

VDD: Indique la tension de l'amplificateur final.

⑥ [PROC] (Processeur) (voir page 68)

Cet indicateur correspond au compresseur de modulation pour la transmission SSB. Le réglage du processeur niveau est réalisée via la bouton [PROC/CAR].

CONSEILS:

- ❑ Le processeur de parole est un outil pour augmenter la puissance de sortie moyenne grâce à une compression technique. Cependant, si le niveau de compression est trop élevé, l'augmentation de la compression devient contre-productive, car l'intelligibilité va en souffrir. Nous vous recommandons de contrôler le son de votre signal à l'aide du moniteur (avec un casque).

⑦ [DNR] (voir page 57)

Ce témoin s'allume sur la bande principale (VFO-A) du récepteur de circuits numériques et de réduction du bruit sur les off. Le réglage du niveau de réduction du bruit se fait via le menu "110 DNR LEVEL".

⑧ [MIC EQ] (voir page 66)

Cet indicateur permet le réglage de l'égaliseur à trois bandes micro-paramétrique. Les réglages de l'égaliseur sont activés via le menu.

⑨ [DNF] (voir page 57)

Ce témoin s'allume sur la bande principale (VFO-A) notch digital récepteur filtre on et off. C'est un circuit automatique, et il n'y a pas de bouton de réglage pour la DNF.

⑩ [KEYER] (voir page 77)

Cet indicateur affiche le manipulateur électronique interne sur et en dehors. Le manipulateur vitesse d'envoi est réglable sur le panneau avant bouton [MIC/SPEED] et l'heure CW Hang est réglé via le menu "062 CW BK-IN DELAY".

⑪ [ZIN/SPOT] (voir page 81)

Cet indicateur permet la tonalité CW en réception; en faisant correspondre le signal SPOT du signal entrant CW (précisément la même hauteur), vous constaterez un "battement zéro" de votre signal transmis avec la fréquence de l'autre station.

⑫ HORLOGE

Indique l'heure actuelle.

Pour régler l'horloge:

1. Appuyez et maintenez la touche [C.S] jusqu'à ce que les chiffres de l'horloge clignotants apparaissent à l'écran.
2. Entrez l'heure actuelle par le biais des touches numériques (touches de bande).
3. Appuyez sur la touche [ENT].
4. Configuration de l'horloge est maintenant terminée.

⑬ Affichage sous fréquence (VFO-B)

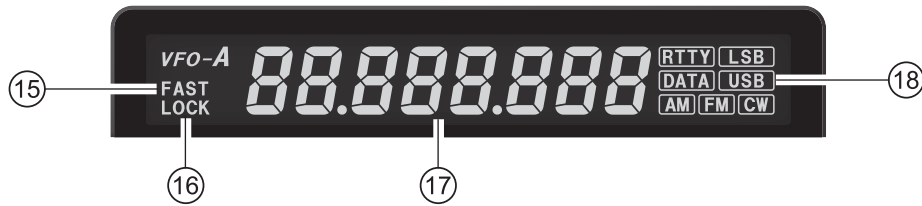
Il s'agit de la bande secondaire (VFO-B) affichage de la fréquence.

CONSEILS:

- ❑ En tournant le bouton [CLAR], [MIC/SPEED], [PROC/CAR], [NOTCH], [CONT/APF], [SHIFT], [WIDTH], ou [MIC], chaque valeur de la fréquence apparaîtra dans cette zone pendant 3 secondes.

⑭ DSP affichage

Cet indicateur est utilisé pour visualiser l'état du DSP (CONTOUR, NOTCH, WIDTH et SHIFT).



⑮ Indicateur [FAST]

Cet indicateur apparaît lorsque le niveau de Dial principal est réglé sur “rapide”.

⑯ Indicateur [LOCK]

Cet indicateur apparaît quand le Dial principal est verrouillé.

⑰ Affichage de la fréquence

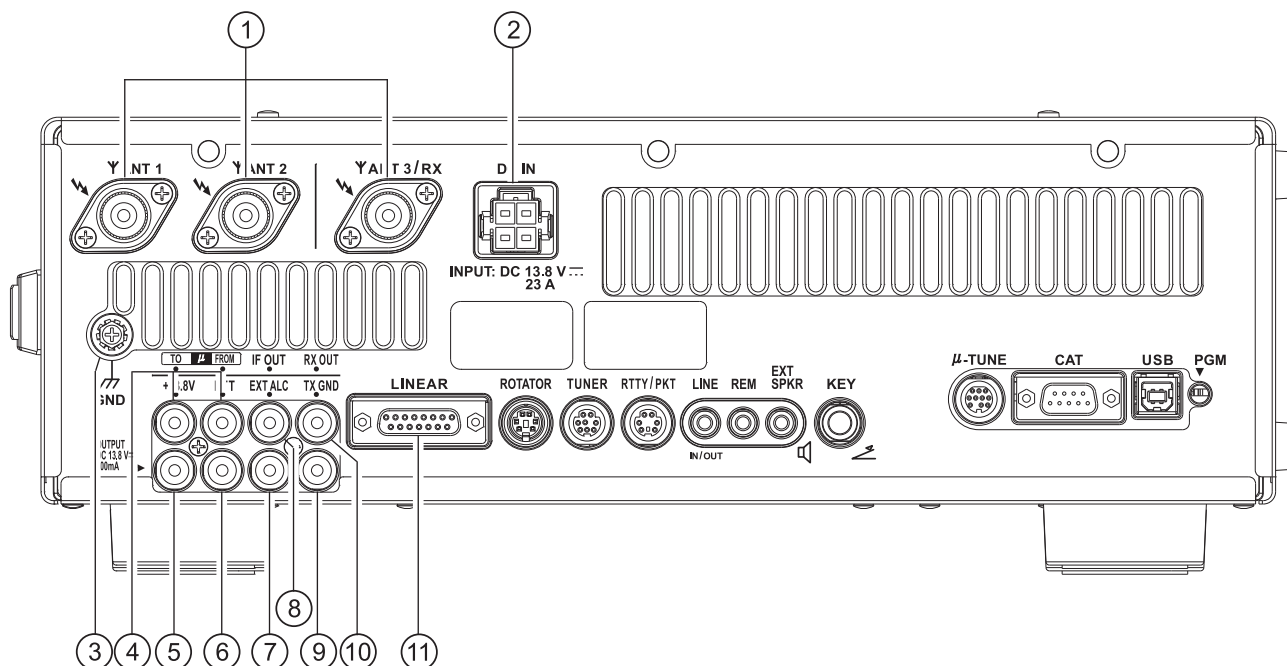
Il s’agit de la fréquence affichée.

⑱ LSB, USB, CW, AM, FM, RTTY, DATA

Affiche le mode de fonctionnement actuel.

Appuyez et maintenez le touche [MODE] dans les modes de fonctionnement individuels durant env. une seconde pour basculer entre les modes comme suit:

LSB	⇔	USB
CW (LSB)	⇔	CW (USB)
RTTY (LSB)	⇔	RTTY (USB)
DATA (LSB)	⇔	DATA (USB)
AM	⇔	FM



① Prises ANT 1/2/3

Connectez votre antenne principale (s) ici, en utilisant un connecteur type M (PL-259) coaxial et les lignes d'alimentation. Le syntoniseur d'antenne interne n'affecte que l'antenne (s) relié ici, et que lors de la transmission.

⚠ Attention!

Une tension 100 V (@100 W/50 Ω) est appliquée à l'étage d'émission HF de l'émetteur-récepteur lors de la transmission. Ne touchez pas la ligne d'émission HF pendant l'émission.

② Prise DC IN

Il s'agit de la connexion d'alimentation DC pour l'émetteur-récepteur. Utiliser le câble DC fourni pour relier directement à une alimentation en courant continu, qui doit être capable de fournir au moins 23 A@13.8 VDC.

③ GND

Utilisez cette borne pour connecter l'émetteur-récepteur à une bonne prise de terre, pour une bonne sécurité et un rendement optimale. Utiliser un câble de grande section, court, un câble tressé pour établir des connexions de base, et s'il vous plaît se référer à page 9 pour les autres remarques sur la mise terre correcte.

Pour éviter les dommages causés par la foudre, etc, l'électricité statique ou un choc électrique, il est impératif de fournir une bonne prise de terre.

④ Prises μ-TUNE

Cette prise jack est utilisée pour connecter en option le kit μTuning RF, signal entrant et signal sortant.

⑤ Prise +13.8 V

Cette sortie RCA, protégés séparément, fournit une tension de 13,8 V cc à 200 mA, pour alimenter un périphérique externe comme un "TNC paquet".

Assurez-vous que votre appareil ne nécessite pas plus de courant (si c'est le cas, utiliser une source d'alimentation séparée).

⑥ Prise PTT

Cette entrée RCA peut être utilisée pour fournir l'activation de l'émetteur manuellement à l'aide d'une pédale ou d'un dispositif de commutation autre. Sa fonction est identique à la touche [MOX] sur le panneau avant. La même ligne est disponible à la prise RTTY/PKT pour un contrôle TNC. Tension en circuit ouvert est de +5 VDC, et en circuit fermé est de 2 mA.

⑦ Prise EXT ALC

Cette entrée prise RCA accepte une tension négative externe ALC (Automatic Level Control) à partir d'un amplificateur linéaire, pour éviter une surexcitation par l'émetteur-récepteur. La plage acceptable de tension d'entrée est de 0 à VDC -4.

⑧ Prise IF OUT

Cette prise RCA donne à la sortie du récepteur 9 MHz signal FI. Ce signal ne passe pas à travers le filtre supérieur.

⑨ Prise TX GND

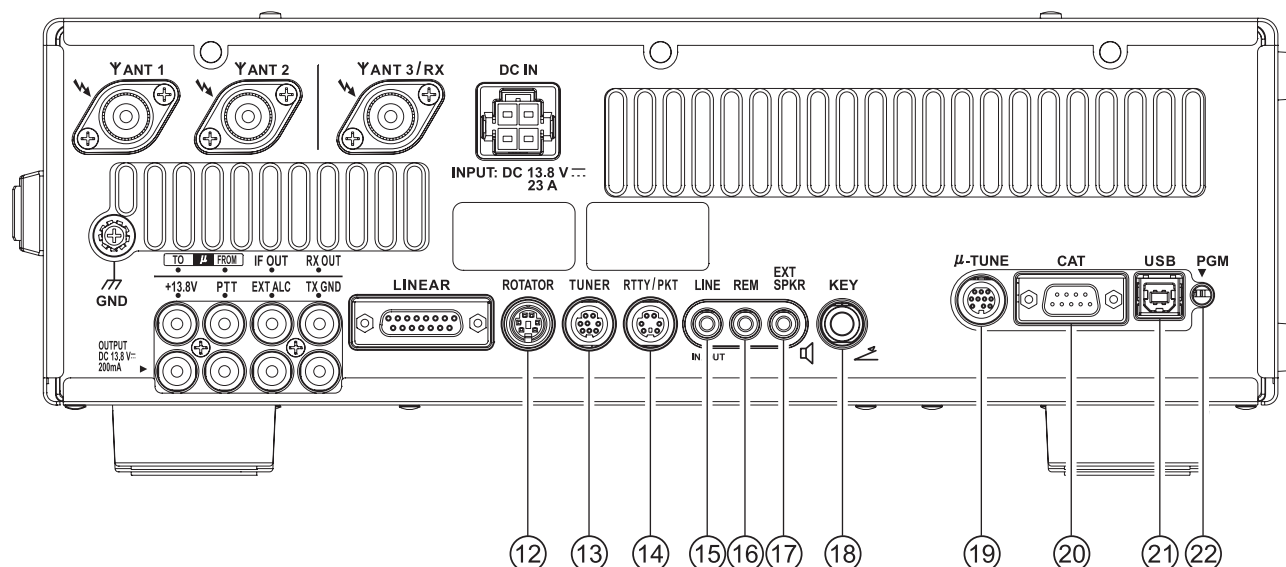
Cette prise RCA est connectée à la masse tandis que l'émetteur de l'émetteur-récepteur est activé. Le circuit de collecteur du transistor ouvert utilisé pour cette prise est capable de commuter une tension alternative de 100 Volts à jusqu'à 300 mA ou une tension continue de 60 V à 200 mA ou 30 V DC à jusqu'à 1A.

⑩ Prise RX OUT

Cette prise RCA fournit une sortie du signal du récepteur de la prise d'antenne.

⑪ Prise LINEAR

Cette sortie 15 broches fournit les données de sélection de bande, qui peuvent être utilisés pour le contrôle de l'option accessoire tels que le VL-1000 Solid-state amplificateur linéaire.



12 Prise ROTATOR

Cette sortie 6-pin mini-DIN jack accepte un câble pour se connecter à un moteur d'antenne **G-800DXA/ -1000DXA/ -2800DXA** (modèles listés sont ceux en vigueur au début de 2012). Vous pouvez contrôler l'antenne d'azimut rotation (et vitesse de rotation) à l'aide des touches de fonction sur le panneau avant.

13 Prise TUNER

Cette sortie 8-broches est utilisée pour la connexion au coupleur d'antenne automatique **FC-40** externe.

14 Prise RTTY/PKT

Cette entrée 6 broches / prise de sortie accepte l'entrée AFSK d'un nœud terminal Contrôleur (CNC), il a également fournit un niveau fixe (100-mV @ 600 Ohms) sortie audio du récepteur, et la ligne de saisie FSK.

15 Prise LINE

Cette sortie jack 3.5mm accepte pour la transmission externe un faible niveau de sortie audio du récepteur d'amplification pour l'enregistrement audio.

SORTIE: le niveau du signal de crête est de 300 mVp-p à 10 k-ohms.

Le panneau avant bouton **[AF]** n'affecte pas les signaux à cette prise.

ENTREE: L'impédance optimale est de 500 ~ 600 Ohms, et le niveau d'entrée nominal doit être de 5 mV.

16 Prise REM (REMOTE)

En branchant la télécommande **FH-2** à cette prise jack plaqué or, vous avez un accès direct aux fonctions de contrôle de la **FTDX3000** CPU telles que la saisie mémoires concours, la fréquence et le contrôle.

17 Prise EXT SPKR

Cette prise jack 3.5mm plaqué or permet une sortie audio variable pour un haut-parleur externe. L'impédance de sortie audio de cette prise est de 4

- 8 Ohms, et le niveau varie en fonction du réglage du bouton de la face avant bouton **[AF]**. L'insertion d'une fiche dans cette prise désactive le haut-parleur interne.

18 Prise KEY

Cette prise 1/4-inch 3 pôles accepte une clé CW ou manipulateur. Une prise 2 pôles ne peut pas être utilisée dans cette prise. Touche-up de tension +3,3 V est continu, et la clé vers le bas actif est de 0,3 mA. Cette prise peut être configurée pour keyer, "Bug", "straight key" ou opération d'interface ordinateur saisie via le menu "019 R KEYSER TYPE".

19 Prise μ-TUNE

Ce jack 10-pin mini-DIN connecteur est utilisé pour le contrôle de la trousse μTuning RF en option.

20 Prise CAT

Cette prise à 9 broches DB-9 permet un contrôle externe de l'ordinateur **FTDX3000**. Branchez un câble série au port COM RS-232C de votre ordinateur personnel (aucune interface externe est nécessaire).

21 Prise USB

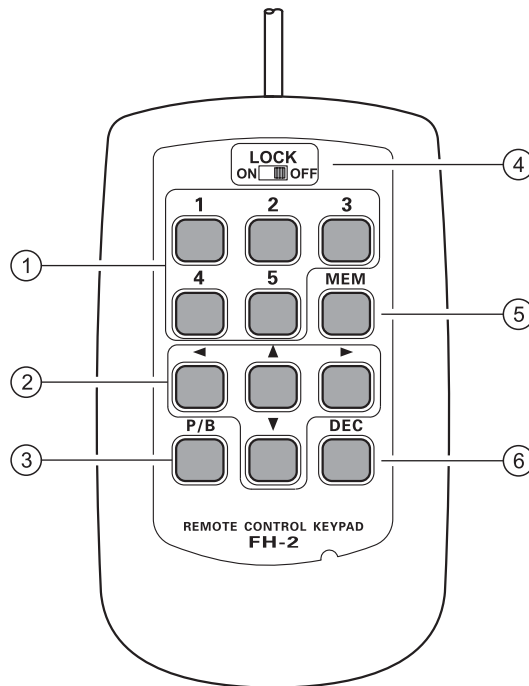
Connexion à un ordinateur à partir de cette prise, à l'aide d'un câble USB disponible dans le commerce permet de contrôler à distance par des commandes provenant de l'ordinateur CAT. La prise peut également être utilisée pour l'entrée et la sortie audio des signaux de contrôle et de transmission. Un pilote USB est nécessaire pour le contrôle à distance d'un ordinateur. Télécharger le pilote depuis le site web YAESU (<http://www.yaesu.com>).

22 Commutateur PGM-SW

Ce commutateur est utilisé pour mettre à jour le firmware émetteur-récepteur. La mise à jour logicielle et les instructions sont disponibles en téléchargement sur le site web YAESU (<http://www.yaesu.com/>).

Le clavier de commande à distance fourni FH-2 peut être utilisé pour contrôler la capacité de mémoire vocale pour l' SSB / AM / FM modes, et la mémoire manipulateur pour le mode CW, et la mémoire de texte pour le RTTY / DATA modes. Vous pouvez également réécouter ultérieurement jusqu'à 15 secondes d'audio entrant reçu, pour la vérification d'un indicatif raté ou à d'autres fins. Certaines fonctionnalités spécifiques du FH-2 sont les suivantes:

- Le mode SSB / AM / FM, cinq canaux de stockage et de lecture de mémoire vocale (20 secondes chacun), l'aide de votre propre voix pour l'enregistrement (voir page 70).
- Le mode CW, le FH-2 permet le stockage et le rappel des messages CW CQ répétitif et le concours d'un nombre de transmissions automatiques (voir page 84).
- Le RTTY / mode DATA, le FH-2 permet le stockage et le rappel des messages texte pour CQ répétitif transmissions (voir page 105, 107).
- Play-back sur les 15 dernières secondes du récepteur audio entrant (voir page 44).



① Bascule [1], [2], [3], [4], [5]

Ces boutons fonctionnent comme mémoire vocale et de message CW mémoire touche de sélection.

Dans le cas de la mémoire vocale, jusqu'à 20 secondes de données audio peuvent être stockés sur chaque canal.

Pour des messages CW et messages textes, jusqu'à 50 caractères ("PARIS" cahier des charges) peuvent être stockés dans chaque canal.

② Bascule [◀], [▶], [▲], [▼]

Habituellement, ces boutons sont utilisés pour le réglage de la fréquence du VFO. Appuyez sur la touche [▲]/[▼] pour changer la fréquence dans les mêmes tranches que le microphone [UP]/[DWN] commutateurs. Appuyez sur la touche [◀]/[▶] pour changer la fréquence par tranche de 100 kHz.

Lors de la programmation de la mémoire manipulateur, ces touches sont utilisées comme curseur et pour sélectionner le texte caractères.

③ Touche [P/B]

Ce bouton est utilisé pour la lecture des 15 dernières secondes du récepteur audio enregistré.

④ Touche [LOCK]

Ce bouton peut être utilisé pour verrouiller les boutons du FH-2 clés, pour éviter toute activation accidentelle FH-2 opérations.

⑤ Touche [MEM]

Appuyez sur ce bouton pour stocker soit une mémoire vocale, ou une mémoire manipulateur concours.

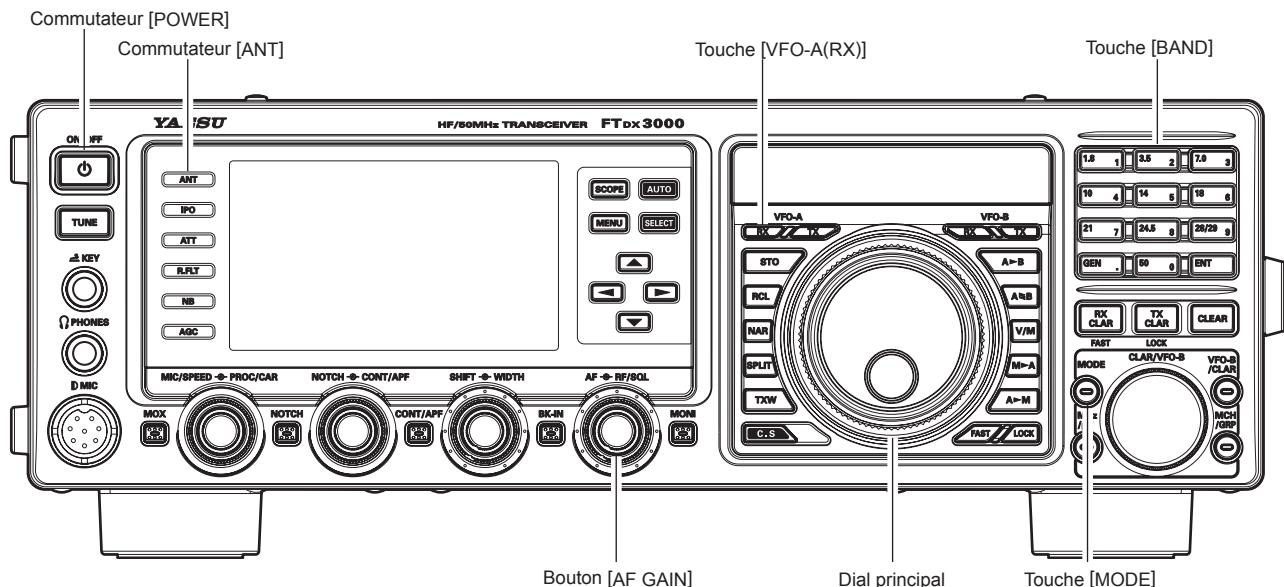
⑥ Touche [DEC]

Lors de l'utilisation de la capacité du concours numéro séquentiel du manipulateur concours, appuyez sur ce bouton pour une diminution du nombre de concours en cours par un chiffre (par exemple de sauvegarder à partir de # 198 à # 197, etc.)

Avant de mettre l'appareil sous tension, s'il vous plaît vérifiez les éléments suivants une fois de plus.

- Avez-vous pris toutes les connexions à la terre en toute sécurité? Voir page 9 pour plus de détails.
- Avez-vous votre antenne (s) connectée à la prise du panneau arrière antenne (s)? Voir page 10 pour plus de détails.
- Est-ce votre microphone (et / ou votre clé ou votre palette) connecté? Voir page 11, 12 pour plus de détails.
- Si vous utilisez un amplificateur linéaire, toutes les interconnexions ont été terminées avec succès? Voir page 13, 14 pour les détails.
- S'il vous plaît tourner le bouton [**AF**] vers la position complète dans le sens inverse des aiguilles d'une montre, pour éviter une forte explosion d'audio lorsque l'émetteur-récepteur est activé. Voir page 19 pour plus de détails.

Voici le type de procédure de démarrage pour un fonctionnement normal:



1. Allumez l'alimentation CC externe.
2. Appuyez et maintenez la touche du panneau avant [ON/OFF] jusqu'à ce que l'émetteur-récepteur sous tension. Après environ cinq secondes (dix secondes si l'option μ -Tuning Kit est connectée), l'émetteur-récepteur est prêt pour le fonctionnement.

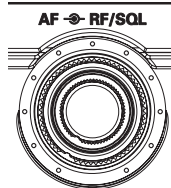


3. L'émetteur-récepteur démarrera sur 7.000.000 MHz LSB (ou la fréquence de fonctionnement précédemment utilisé) et le fonctionnement normal peut commencer.

NOTE:

Pour éteindre l'appareil, appuyez et maintenez sur le panneau avant [ON/OFF] pendant une seconde.

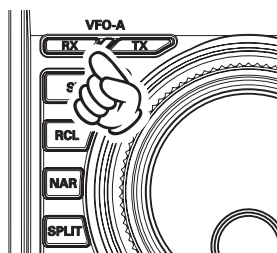
4. Tournez la bouton [AF] pour régler le niveau audio confortable sur les signaux d'entrée ou de bruit. Si vous tournez dans le sens horaire la rotation du bouton [AF] augmente le niveau du volume.



NOTE:

Lorsque vous utilisez un casque, commencez par tourner le bouton [AF] dans le sens inverse des aiguilles d'une montre, puis porter le volume au niveau supérieur après avoir mis le casque. Cela permettrait de minimiser les risques de dommages causés à votre audition par un niveau audio plus élevé que prévu.

5. Appuyez sur la indicateur/commutateur [(VFO-A)RX] pour engager le bouton VFO-A, la LED intégrée s'allume en vert.



CONSEILS:

Si vous appuyez sur la indicateur/commutateur [(VFO-A)RX] lorsque la LED intégrée est déjà vert éclatant, la LED clignotera alors sur "on" et "off", ce qui indique que le VFO-A récepteur est mis temporairement en sourdine. Vous devez juste appuyez sur la indicateur/

6. Appuyez sur la touche [BAND] correspondant à la bande amateur sur lequel vous souhaitez commencer l'opération.



CONSEILS:

- Une touche de sélection de chaque bande amateur entre 1,8 et 50 MHz est fournie.
- Le FT DX 3000 utilise un triple bande pour la technique de sélection VFO, ce qui permet de stocker jusqu'à trois fréquences et inscrire vos modes préférés sur chaque VFO. Par exemple, vous pouvez stocker une fréquence de 14 MHz chacun sur CW, RTTY et USB, puis rappeler ces fréquences successives, momentanément pressez le bouton [14] MHz. Chaque bouton bande amateur peut même avoir jusqu'à trois fréquences / mode réglages appliqués.
- Lorsque la touche [MHz/ μ T] (situé à gauche du bouton [CLAR/VFO-B]), est enfoncée, la LED intégrée s'allume en orange, puis la rotation du bouton [CLAR/VFO-B] permet de changer la fréquence en 1 MHz.

7. Appuyez sur la touche [ANT] pour sélectionner l'antenne appropriée pour la bande en cours d'utilisation.



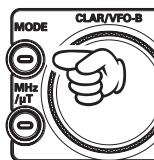
CONSEILS:

Lorsque vous faites une sélection d'antenne, cette antenne est "rappelée" par le microprocesseur conjointement avec le registre VFO en cours d'utilisation.

8. Appuyez sur la touche **[MODE]** pour sélectionner le mode de fonctionnement souhaité.

Des pressions répétées sur la touche **[MODE]**, permet de faire défiler les options disponibles.

Appuyer et maintenir la touche **[MODE]**, permet de basculer sur le mode alternatif. Par exemple, *dans les modes LSB ou USB*, appuyer et maintenir l'interrupteur à bouton **[MODE]** entre "LSB" et mode "USB".

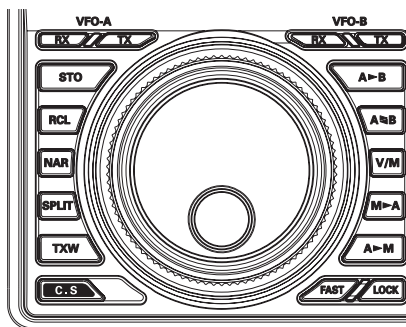


CONSEILS:

- ❑ Par convention dans les bandes amateurs, LSB est utilisé sur le 7 MHz et les bandes inférieures (à l'exception de 60 mètres), tandis que USB est utilisé sur les bandes 14 MHz et les bandes plus élevées.
- ❑ Lorsque vous passez du mode SSB à CW, vous pourrez observer un décalage de fréquence sur l'afficheur. Ce changement représente le décalage du BFO entre le "battement zéro" et le pas de fréquence audible CW (tonalité), vous pouvez entendre (le pitch est programmé via le menu "064 CW FREQ DISPLAY"), même si le ton réel que vous entendez n'est pas changer.
- ❑ Lorsque vous utilisez le mode FM, tournez la commande **[RF/SQL]** (Squelch) dans le sens horaire jusqu'au point où le bruit de fond est sur le point de disparaître. C'est le point de sensibilité maximale aux signaux faibles. La position du bouton excessive de la commande **[RF/SQL]** va diminuer la capacité du récepteur à détecter les signaux faibles.

Vous pouvez changer le bouton **[RF/SQL]** à partir de la fonction de gain RF à la fonction Squelch via le menu "036 RF/SQL VR".

9. Tourner le Dial principal pour régler la bande, et commencer un fonctionnement normal.



CONSEILS:

- ❑ Rotation vers la droite du Dial principal augmente la fréquence de fonctionnement, un "pas" du synthétiseur à la fois, de même, dans le sens inverse des aiguilles d'une montre, la rotation du Dial principal diminue la fréquence. Deux paramètres, une "normale" et une "rapide", sont disponibles pour chaque exploitation Mode. Appuyer sur le touche **[FAST]** engage la sélection "rapide" tuning, voir le tableau ci-dessous.
- ❑ Les pas de réglage du Dial principal sont fixés, à l'usine, à 10 Hz (SSB, CW), 50 Hz (RTTY / DATA) et 100 Hz (AM / FM) par étape. Via les menus "151 CW DIAL STEP" à "155 SSB DIAL STEP", Cependant, vous pouvez modifier ces paramètres à partir de 10 Hz à 1 ou 5 Hz (SSB, CW), 5 Hz à 1 ou 10 Hz (RTTY, DATA), 100 Hz à 10 Hz (AM, FM) à la place.

BOUTON DIAL PRINCIPAL TUNING DU TAUX

MODE DE FONCTIONNEMENT	1 SENS	DIAL ÉTAPE 1
LSB/USB/CW	10 Hz (100 Hz)	10 kHz (100 kHz)
AM/FM	100 Hz (1 kHz)	100 kHz (1 MHz)
RTTY/DATA	5 Hz (100 Hz)	5 kHz (100 kHz)

Les nombres entre parenthèses indiquent les pas quand le bouton **[FAST]** est sur On

- ❑ Si vous souhaitez effectuer un changement de fréquence rapide, il existe plusieurs techniques:
 - entrée directe de la fréquence sur le clavier.
 - Utilisez le bouton **[CLAR/VFO-B]** pour régler par pas de 1 MHz.
 - Utiliser numérisation **[UP]/[DWN]** du microphone, si votre micro est équipé.

FONCTIONNEMENT SUR 60 MÈTRES (5 MHz) BANDE (VERSION US ET UK UNIQUEMENT)

Comme récemment publié, la bande de 60 mètres est couverte, dans la **FTdx3000**, par les canaux de mémoire fixes. Ces canaux sont réglés sur USB ou CW, et ils apparaissent entre la “dernière” canal PMS (“P9U”) et le premier canal “régulier Canal mémoire” (canal 1):

1. Appuyez sur la touche **[V/M]** pour entrer dans le mode “Mémoire”, le “**MCH**” apparaît dans l’affichage et un numéro de canal mémoire apparaît sur l’afficheur.

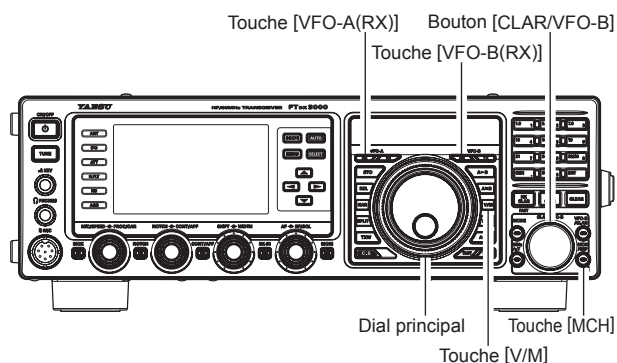
CONSEILS:

Si vous ne pouvez pas entrer dans le mode “Mémoire”, l’émetteur-récepteur peut être [(**VFO-B**) **RX**], vérifiez si l’indicateur / commutateur vert [(**VFO-B**)**RX**] est allumé. Si c’est le cas, appuyez sur la indicateur / commutateur [(**VFO-A**)**RX**] pour revenir au fonctionnement VFO-A. Maintenant, appuyez sur la touche **[V/M]** pour entrer dans le mode “Mémoire”.

2. Appuyez sur la touche **[MCH]** situé en bas à droite du bouton **[CLAR/VFO-B]**. La LED encastrée dans le bouton s’allume en orange pour indiquer que la rotation du bouton **[CLAR/VFO-B]** permet de choisir le canal mémoire.
3. Les canaux de mémoire (“5M-01” à “5M-10”) sont préprogrammées, à l’usine, avec les fréquences autorisées dans la bande de 5 MHz et le mode USB ou CW est automatiquement sélectionné sur ces canaux.
4. Pour sortir des 60 mètres et revenir en mode VFO, appuyez simplement sur la touche **[V/M]**.

NOTE:

Les fréquences et le mode de fonctionnement de 5 MHz sont fixes et ne peuvent être modifiés.



NUMÉRO DE CANAL	FRÉQUENCE	
	VERSION U.S.	VERSION U.K.
5M-01	5.332000 MHz	5.260000 MHz
5M-02	5.348000 MHz	5.280000 MHz
5M-03	5.358500 MHz	5.290000 MHz
5M-04	5.373000 MHz	5.368000 MHz
5M-05	5.405000 MHz	5.373000 MHz
5M-06	5.332000 MHz	5.400000 MHz
5M-07	5.348000 MHz	5.405000 MHz
5M-08	5.358500 MHz	-
5M-09	5.373000 MHz	-
5M-10	5.405000 MHz	-

FONCTIONNEMENT CLAR (CLARIFICATEUR)

Les touches [RX CLAR], [TX CLAR], [CLEAR] et le bouton [CLAR/VFO-B] sont utilisés pour compenser la fréquence de réception, la fréquence d'émission, ou les deux, à partir de leurs paramètres sur la fréquence VFO-A. Quatre petits chiffres sur l'affichage multi de la fenêtre montre le décalage du clarificateur actuel. Les contrôles sur le clarificateur FTdx3000 sont conçu pour vous permettre de prérégler un décalage (jusqu'à $\pm 9,999$ kHz) sans réellement réaccorder, puis à l'activer via les clarificateurs touche [RX CLAR] et [TX CLAR]. Cette fonction est idéale pour suivre la dérive centrale, ou pour régler les petits décalages de fréquence parfois utilisés dans DX "Split" de travail.

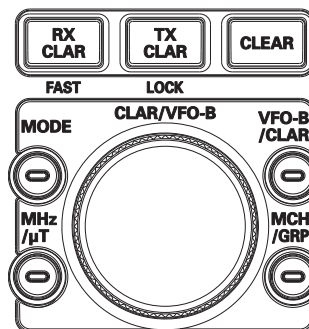
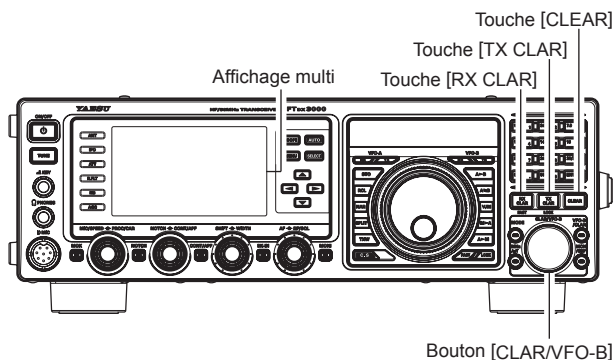
Voici la technique pour utiliser le clarificateur:

1. Appuyez sur le touche [RX CLAR]. Le "RX" apparaît dans l'affichage multi de la fenêtre, et le décalage programmé sera appliqué à la fréquence de réception.
2. La rotation du bouton [CLAR/VFO-B] vous permettra de modifier votre décalage initial à la volée. Les compensations allant jusqu'à ± 9.995 kHz peut être réglée à l'aide du clarificateur.

Pour annuler l'opération clarificateur, appuyez sur la touche [RX CLAR]. Le "RX" notation disparaît de l'affichage.

CONSEILS:

- Mise hors service du clarificateur annule simplement l'application de la programmation décalée par rapport à la réception et / ou les fréquences d'émission. Pour effacer le décalage clarificateur, et le remettre à "zéro", appuyez sur [CLEAR]. Le décalage programmé est affiché dans la petite fenêtre multi-canal de la fréquence affichée.
- Vous pouvez également activer le clarificateur sur la fréquence du VFO-B. Dans ce cas, le décalage de fréquence est réglé à l'aide du Dial principal, au lieu du bouton [CLAR/VFO-B].
- L'opération Décanteur (y compris la fréquence de décalage) est mémorisée de façon indépendante sur chaque VFO-A et VFO-B.



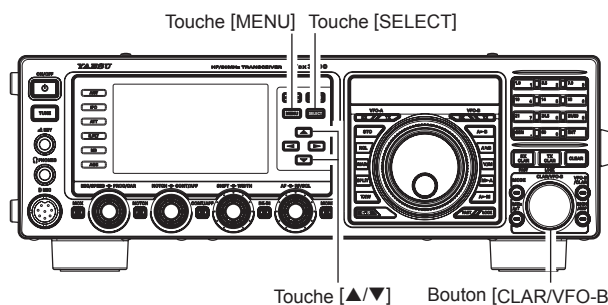
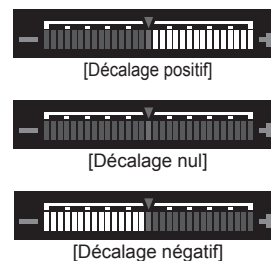
TXCLAR

Alternativement, vous pouvez demander la clarification à la fréquence d'émission, sans changer la réception de la fréquence (typiquement, pour "split" DX pile-up).

L'indicateur de réglage fournit une représentation graphique de la clarification.

En mode CW le réglage par défaut de l'indicateur de réglage CW montre la syntonisation Center, au lieu du clarificateur d'offset. Si vous souhaitez modifier ce comportement pour que le décalage clarificateur est également affichée sur CW, utiliser la procédure suivante:

1. Appuyez sur la touche [MENU] pour entrer en mode Menu.
2. Tourner le bouton [CLAR/VFO-B] (ou appuyez sur la touche ▲/▼) pour sélectionner le menu "010 BAR DISPLAY SELECT".
3. Appuyez sur la touche [SELECT], puis tourner le bouton [CLAR/VFO-B] (ou appuyez sur la touche ▲/▼) pour sélectionner "CLAR (clarificateur)" (en remplaçant la valeur par défaut "CW TUNE (CW TUNING)" sélection).
4. Appuyez sur la touche [SELECT], puis appuyez sur la touche [MENU] pour sauvegarder le nouveau réglage et revenir à un fonctionnement normal.



VERROUILLAGE

Vous pouvez verrouiller le réglage du bouton Dial principal (VFO-A pour accord de fréquence) et le bouton [CLAR/VFO-B] (pour le réglage de fréquence VFO-B), pour empêcher le changement de fréquence accidentel.

Verrouiller le bouton Dial Principal

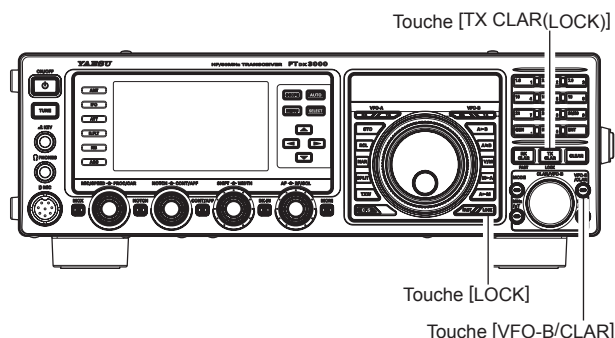
Pour verrouiller le Dial principal, appuyez sur la Indicateur / Commutateur [(VFO-A)RX] LED verte s'allumera, puis appuyez sur la touche [LOCK] qui se trouve à droite de l'Dial principal. Pour déverrouiller le paramètre de numérotation, et restaurer le mode normal, appuyez sur la touche [LOCK] une fois de plus.

Verrouiller le bouton [CLAR/VFO-B]

Pour verrouiller le bouton [CLAR/VFO-B], appuyez sur la touche [VFO-B/CLAR] qui se trouve à l'endroit [CLAR/VFO-B]. L'indicateur / Commutateur encastré LED s'allume en orange. Ensuite, appuyez sur la touche [TX CLAR (LOCK)] qui se trouve au sommet du bouton [CLAR/VFO-B]. Pour déverrouiller le bouton [CLAR/VFO-B] et restaurer le mode normal, appuyez sur la touche [TX CLAR (LOCK)] une fois de plus.

CONSEILS:

La fonction de verrouillage est mémorisé indépendamment sur le Dial principal et le bouton [CLAR/VFO-B].

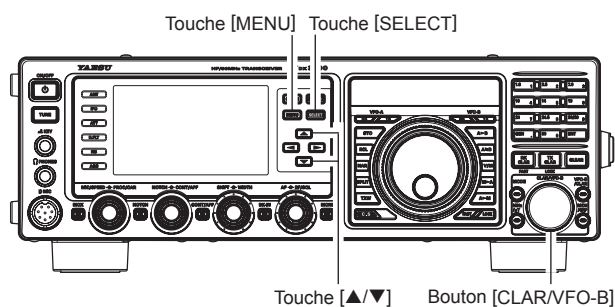


DIMMER

Le niveau d'éclairage de l'écran VFO-A Affichage de la fréquence, TFT et six touches (s'affiche à gauche de l'écran TFT), peut être ajustée via le menu articles 007, 008 et 009.

Pour régler le niveau d'éclairage:

1. Appuyez sur la touche [MENU] pour entrer en mode Menu.
2. Tourner le bouton [CLAR/VFO-B] (ou appuyez sur la touche ▲/▼) pour sélectionner le menu "007 DIMMER VFO" (VFO-A Affichage de la fréquence), "008 DIMMER BACKLIT" (Six touches) ou "009 DIMMER TFT" (TFT).
3. Appuyez sur la touche [SELECT] puis tourner le bouton [CLAR/VFO-B] (ou appuyez sur la touche ▲/▼) pour sélectionner le niveau d'éclairage désiré.
4. Appuyez sur la touche [SELECT], puis appuyez sur la touche [MENU] pour sauvegarder le nouveau réglage et revenir à fonctionnement normal.



EN UTILISANT LE VFO-B

VFO-B fonctionne de manière similaire dans le VFO-A. Toutefois, le bouton **[CLAR/VFO-B]** sélectionne la fréquence VFO-B (voir l'encadré ci-dessous pour vitesse de réglage). Pour utiliser les deux VFO en simple émission / réception de fréquence, cela peut donner lieu à une éventuelle cession de fonctionnement. Vous pouvez utiliser diverses combinaisons de rouge et de vert, VFO, quatre transmission et réception, mise en place de cession des interrupteurs de fréquence de fonctionnement. La touche **[SPLIT]** met également en place un fonctionnement à fréquence divisée. Voir page 75 pour plus de détails sur le mode Split.

Les données sur la fréquence et le mode peuvent être transférés d'VFO-A VFO-B en appuyant sur la touche **[A▶B]**, ne pas oublier que cela va écraser tous les paramètres qui étaient en VFO-B précédemment. En outre, le contenu de ces deux VFO peut être échangé (sans perte de données) en appuyant sur la touche **[A◀B]**.

Il y a deux opérations qui ne peuvent être faites avec le VFO-B. Le contenu du VFO-B ne peut pas être directement stocké dans une mémoire, et le décalage du clarificateur ne peut pas être réglé.

Pour ces fonctions, vous avez besoin d'échanger le VFO-B avec le VFO-A en appuyant sur la touche **[A▶B]**, puis stocker le contenu dans la mémoire ou mettre le clarificateur.

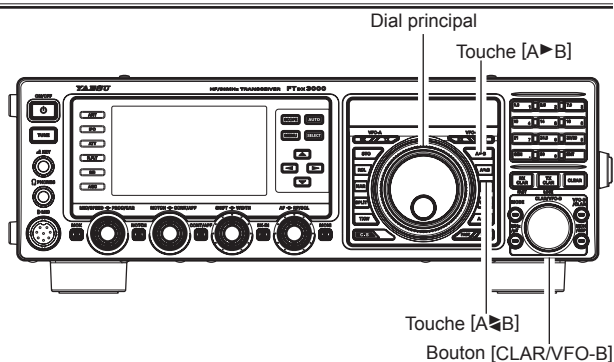
CONSEILS:

Il est possible de régler la fréquence de changement au cours d'une rotation du cadran, en utilisant les éléments du menu "151 CW DIAL STEP" à "155 SSB DIAL STEP".

BOUTON **[CLAR/VFO-B]** TUNING DU TAUX

MODE DE FONCTIONNEMENT	1 SENS	DIAL ÉTAPE 1
LSB/USB/CW	10 Hz (100 Hz)	2 kHz (20 kHz)
AM/FM	100 Hz (1 kHz)	20 kHz (200 kHz)
RTTY/DATA	5 Hz (100 Hz)	1 kHz (20 kHz)

Les nombres entre parenthèses indiquent les pas quand le bouton **[FAST]** est sur On



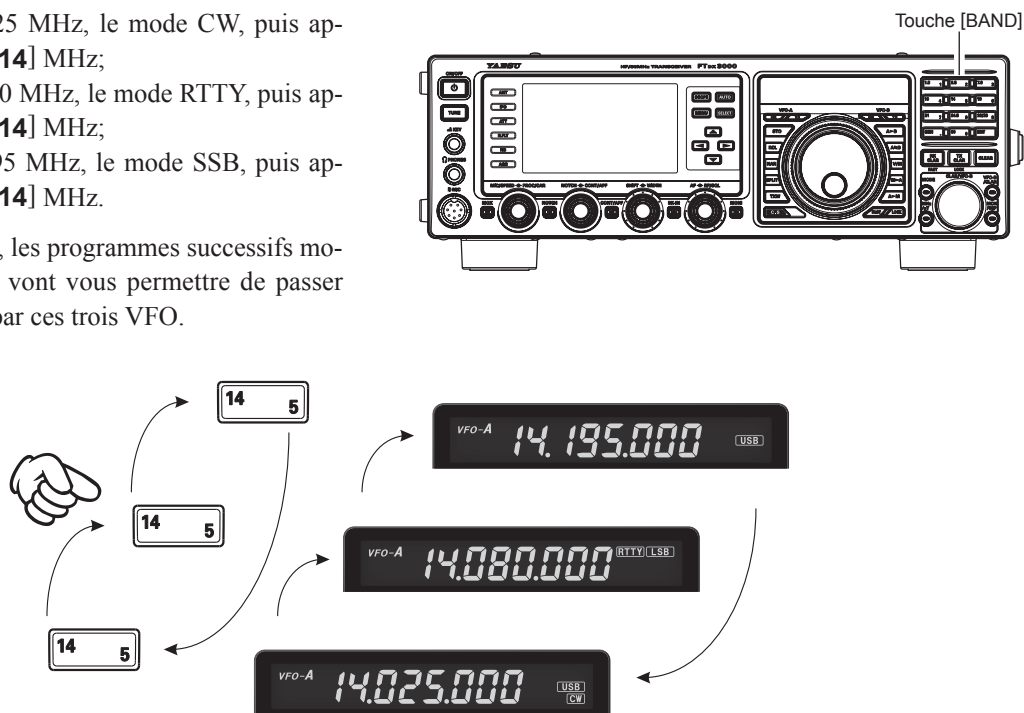
FONCTIONNEMENT DE LA PILE BAND

Le **FTDx3000** Le FTDX3000 utilise un triple bande-stack technique de sélection VFO, qui vous permet de stocker jusqu'à trois fréquences préférées et les modes VFO sur chaque bande de registre. Par exemple, vous pouvez stocker une fréquence chacun sur 14 MHz CW, RTTY et USB, puis rappeler ces valeurs VFO par successives, presses momentanées de bande [14] MHz. Chaque touche bande amateur peut même avoir jusqu'à trois fréquences / mode de réglages appliqués. Tous les deux systèmes VFO-A et VFO-B ont leurs propres bandes indépendantes.

Une configuration typique pour la bande de 14 MHz, pourraient être organisés comme ceci:

1. Programme de 14,025 MHz, le mode CW, puis appuyez sur la touche [14] MHz;
2. Programme de 14,080 MHz, le mode RTTY, puis appuyez sur la touche [14] MHz;
3. Programme de 14,195 MHz, le mode SSB, puis appuyez sur la touche [14] MHz.

Avec cette configuration, les programmes successifs momentanés de [14] MHz vont vous permettre de passer l'étape successivement par ces trois VFO.



C.S (SWITCH PERSONNALISÉ)

Le panneau avant touche [C.S] peut être programmé pour accéder directement à une sélection souvent utilisée du menu Mode.

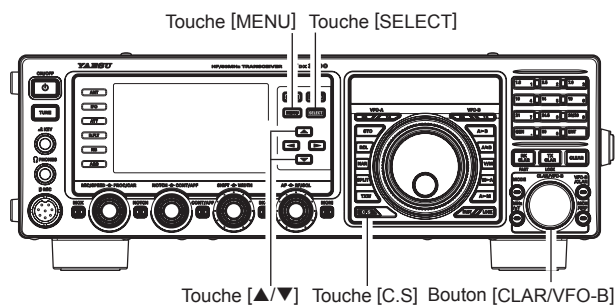
Configuration C.S

1. Appuyez sur la touche [MENU] pour entrer en mode menu, la liste du menu apparaît sur l'écran.
2. Tourner le bouton [CLAR/VFO-B] (ou appuyez sur la touche ▲/▼) pour sélectionner le menu que vous souhaitez accéder sur le panneau avant touche [C.S].
3. Appuyez sur la touche [C.S] pour verrouiller votre sélection.
4. Appuyez sur la touche [MENU] pour sauvegarder la nouvelle configuration et revenir en mode normal.

Rappel de sélection de menu via le touche [C.S]

Appuyez sur la touche [C.S].

L'élément de menu programmé apparaît sur l'afficheur. Appuyez sur la sortie [MENU] pour un fonctionnement normal.



SCOPE

Cette fonction affiche un analyseur de spectre commode pour surveiller les conditions de la bande en temps réel. Tous les deux signaux forts et faibles peuvent être affichés dans un format facile à comprendre sur l'écran TFT. Vous pouvez changer les informations analyseur de spectre entre le VFO-B et le VFO-A en un instant. Ce champ multifonctionnel tient compte de la préférence des opérateurs, par commutation entre le mode CENTER pratique où la fréquence VFO est constamment au centre de l'écran (pour les conditions de surveillance des deux côtés de votre fréquence), et le mode FIX, où la fréquence est fixée sur le côté gauche de l'écran (pour plus de commodité dans la surveillance de la bande).

1. Appuyez sur la touche **[SCOPE]** brièvement pour afficher l'écran de portée.

CONSEILS:

- Voir les instructions sur le côté droit de cette page pour plus de détails sur les différents modes de fonctionnement.
- Voir "Permutation entre CENTER / FIX Modes" ci-dessous pour plus de détails sur la modification des modes de fonctionnement.

2. Sélectionnez un mode de fonctionnement pour la fonction de la portée, que ce soit CENTER ou mode FIX.

CONSEILS:

La vitesse de balayage peut être modifiée dans "125 SCOPE SPEED" mode de menu.

3. Appuyez sur la touche **[SCOPE]** brièvement à nouveau pour afficher l'écran AF-FFT sur le champ de l'écran.

CONSEILS:

- Le spectre sonore reçu est affiché sur l'écran AF-FFT. Appuyez sur la touche **[MONI]** pour afficher la station de réception du spectre de transmission de signal.
- Sur l'écran AF-FFT, soit l' "Affichage du spectre" ou "Affichage en cascade" peut être sélectionné dans le "185 FFT DISPLAY MODE" mode de menu.

4. Appuyez sur la touche **[SCOPE]** momentanément pour revenir à l'écran d'exploitation anciennement en fonction.

Mode CENTER

1. Changer le mode de fonctionnement en "mode CENTER".

Voir "Commutation entre le centre / FIX Modes" ci-dessous.

2. Appuyez sur la touche **[SCOPE]** brièvement pour afficher l'écran de portée.

- La fréquence du courant est affiché au centre.
- Largeur de champ d'affichage peut être réglé dans "128 CENTER SPAN FREQ" mode de menu.



Fréquence du courant

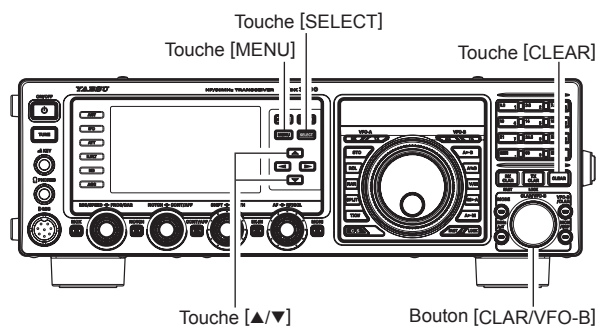
Appuyez sur la touche **[SCOPE]** pour afficher l'écran AF-FFT.



L'écran AF-FFT (Affichage du spectre)

Permutation entre CENTER / FIX modes

1. Appuyez sur la touche **[MENU]** pour entrer en mode Menu.
2. Tourner le bouton **[CLAR/VFO-B]** (ou appuyez sur la touche **▲/▼**) pour sélectionner le menu "124 SCOPE MODE".
3. Appuyez sur la touche **[SELECT]** puis tourner le bouton **[CLAR/VFO-B]** (ou appuyez sur la touche **▲/▼**) pour sélectionner le "centre" ou "FIX" (réglage par défaut est "CENTER").
4. Appuyez sur la touche **[SELECT]** puis appuyez sur la touche **[MENU]** pour sauvegarder le nouveau réglage et revenir à un fonctionnement normal.

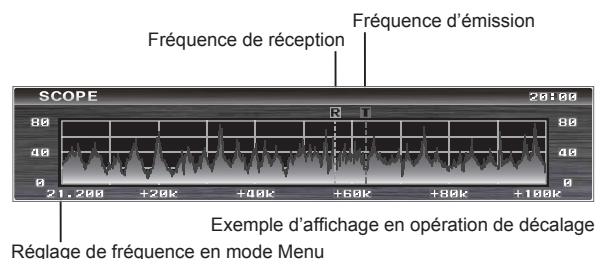


SCOPE

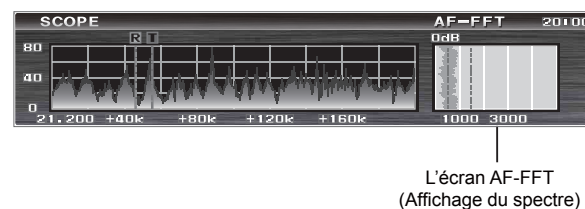
Mode FIX

- Changez le mode de fonctionnement sur "mode FIX".
Voir "Permutation entre CENTER / FIX modes", à la page précédente.
- Appuyez sur la touche **[SCOPE]** brièvement pour afficher la portée.
 - La consigne de fréquence en mode menu est affichée au point de départ le plus à gauche sur l'écran.
 - Largeur de champ d'affichage peut être réglé en mode Menu en particulier pour la bande (voir ci-dessous).

Fréquence	Menu Mode
1.8MHz	130 FIX 1.8MHz SPAN
3.5MHz	132 FIX 3.5MHz SPAN
5MHz	134 FIX 5.0MHz SPAN
7MHz	136 FIX 7.0MHz SPAN
10MHz	138 FIX 10MHz SPAN
14MHz	140 FIX 14MHz SPAN
18MHz	142 FIX 18MHz SPAN
21MHz	144 FIX 21MHz SPAN
24MHz	146 FIX 24MHz SPAN
28MHz	148 FIX 28MHz SPAN
50MHz	150 FIX 50MHz SPAN



Appuyez sur la touche **[SCOPE]** pour afficher l'écran AF-FFT.



Mémorisation de l'écran Portée

Le **FTdx3000** peut mémoriser l'écran dans la portée jusqu'à 10 canaux, pour les rappeler ultérieurement.

Comment mémoriser ?

Appuyez et maintenez la touche **[SELECT]** pendant une seconde pour mémoriser l'écran actuel. Jusqu'à 10 canaux peut être mémorisé. Une fois toutes les 10 mémoires mémorisées, les données suivantes, (en commençant par le canal "1") seront écrasées, le principe du premier entré, premier sorti.

Rappelant les écrans mémorisés

- Appuyez sur la touche **[SCOPE]** plusieurs fois jusqu'à ce que le "Memory Champ d'application" apparaisse.

Le dernier écran de mémoire stocké sera affichée. Appuyez sur la touche **[SCOPE]** pour afficher les écrans dans l'ordre suivant:

[MENU] à l'écran → **[SCOPE]** à l'écran →
→ **[SCOPE+AF-FFT]** à l'écran →
→ **[SCOPE MEMORY]** à l'écran →

- Appuyez sur les touches **[▲]/[▼]/[◀]/[▶]** pour rappeler l'écran que vous souhaitez mémoriser.

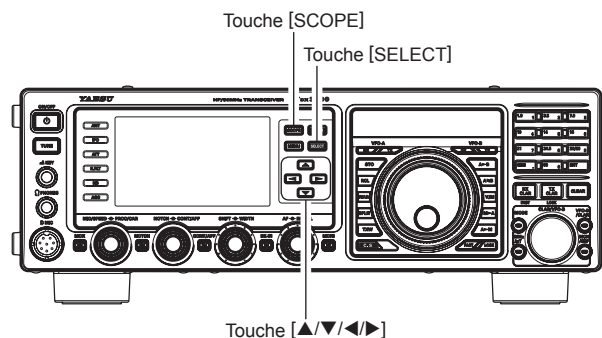
[▲]/[▶]: Rappelle la mémoire vers la nouvelle mémoire.

1 → 2 → 3 → 4 9 → 10 → 1 → 2 ...

[◀]/[▼]: Rappelle la mémoire vers la mémoire ancienne.

10 → 9 → 8 → 7 2 → 1 → 10 → 9 ...

- Pour fermer l'écran de la portée, appuyez sur la touche **[SCOPE]** plusieurs fois jusqu'à ce que l'écran désiré apparaisse.



Effacement des écrans mémorisés

- Rappeler l'écran de la portée que vous souhaitez effacer en utilisant les touches **[▲]/[▼]/[◀]/[▶]**.
- Appuyez et maintenez une des touches **[▲]/[▼]/[◀]/[▶]** pendant une seconde pour effacer l'écran champ.

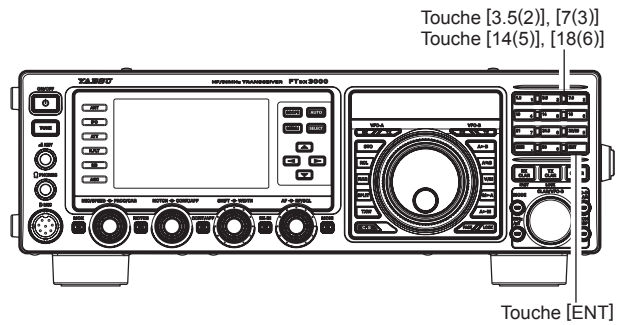
Le canal de mémoire est effacé, et les numéros des canaux, les canaux ayant un plus grand nombre, sont épurés.

FONCTIONS DE CONTRÔLE DES ROTATEURS (MOTEUR D'ANTENNES)

Lorsque vous utilisez un modèle YAESU moteur d'antenne **G-800DXA**, **G-1000DXA**, **G-2800DXA** (non fourni), il est possible de le contrôler à partir de la face avant de la **FTdx3000**.

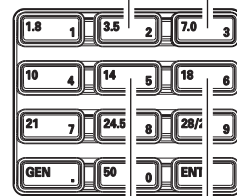
1. Appuyer et maintenir la touche **[ENT]** (une les touches **[BAND]** interrupteurs à clé) pendant une seconde. Le VFO-B zone d'affichage de fréquence passera à la fonction "Contrôle Rotator" configuration.
2. Appuyez sur la touche **[3.5(2)]** ou **[7(3)]** pour faire pivoter l'antenne. En appuyant sur la touche **[3.5(2)]** va provoquer une rotation vers la gauche (sens inverse des aiguilles d'une montre) par deux étapes, tout en appuyant sur la touche **[7(3)]** cela entraîne la rotation vers la droite (sens horaire) par deux étapes (degré).
3. Appuyez sur la touche **[14(5)]** ou **[18(6)]** pour contrôler la vitesse de rotation. En appuyant sur la touche **[14(5)]** cela entraîne une rotation plus lente, tout en appuyant sur la touche **[18(6)]** cela permet d'accélérer la rotation. Habituellement, vous utilisez le réglage "100%" de vitesse.

Lorsque vous avez terminé l'exercice du contrôle des rotateurs, appuyez sur la touche **[ENT]** momentanément. La fréquence VFO-B affichage revient à l'écran principal champ.



Rotation dans le sens inverse des aiguilles d'une montre

Rotation dans le sens horaire



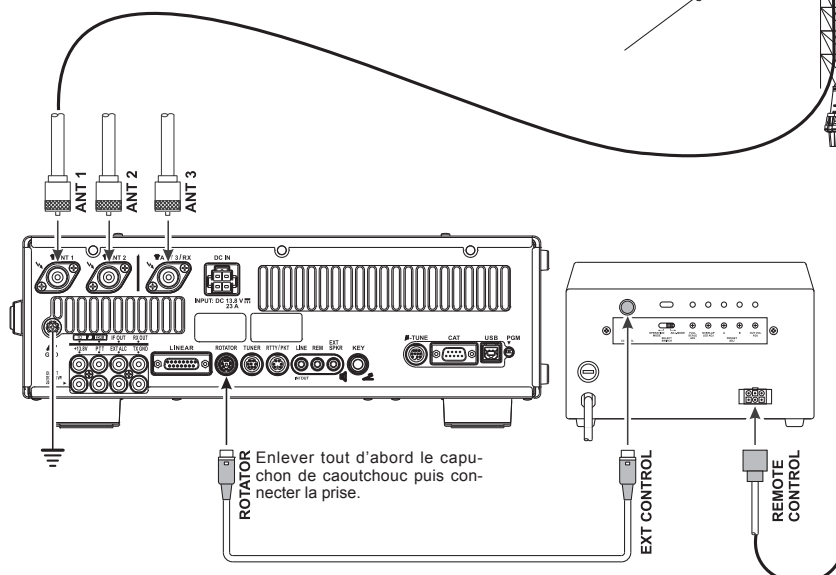
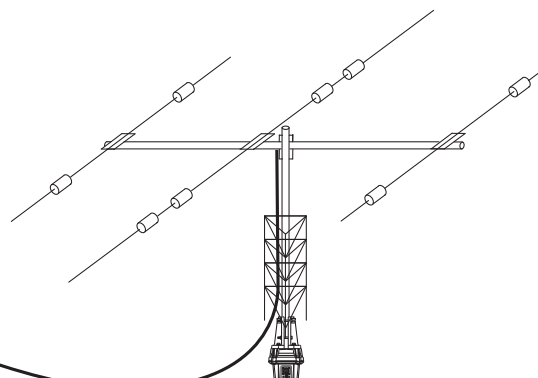
Accélérer
Décélération



Vitesse (0 % - 100 %) Direction (0° - 360°)
"Chevauchement" Indicateur

REMARQUE IMPORTANTE

- ❑ Réglez le point de départ en fonction de votre aiguille d'indication de contrôle des rotateurs via le menu "013 ROTATOR START UP". Le réglage par défaut est zéro (nord). Si votre point de départ est situé au sud du contrôleur, le point de menu "013 ROTATOR START UP" doit être réglé sur "180". S'il n'est pas défini correctement l'affichage du **FTdx3000** ne sera pas dans le bon sens.
- ❑ Lorsque l'aiguille d'indication de contrôle des rotateurs n'indique pas la direction de l'antenne précisément, calibrer l'aiguille de l'indicateur précisément à la direction de l'antenne via le menu "014 ROTATOR OFF-SET ADJ".



PLUS LES TECHNIQUES DE NAVIGATION FRÉQUENCE

Entrée fréquence au clavier

La fréquence de fonctionnement peut être entrée directement dans le VFO courant, en utilisant le panneau avant touche **[BAND]**.

Exemple: Entrez 14.250.00 MHz

- Appuyez sur la touche **[ENT]** pour commencer le processus d'entrée directe de fréquence. Maintenant, en commençant par le premier chiffre de la fréquence (le chiffre le plus à gauche), nous allons entrer les chiffres désirés de la fréquence.
- Pressez dans l'ordre, les chiffres de la fréquence de fonctionnement, en utilisant les touches **[BAND]** (la fréquence point d'entrée ou de chiffres décimaux est imprimé sur le côté droit des touches). Dans cet exemple, entrez
[1.8(1)] → **[10(4)]** → **[GEN(.)]** → **[3.5(2)]** → **[14(5)]** → **[50(0)]** → **[50(0)]** → **[50(0)]** → **[50(0)]**



Le point de décimale après le "MHz" de la fréquence doit être entré sans décimale. Le point est nécessaire après la "kHz" partie.

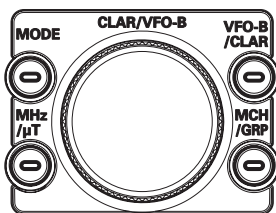
- Appuyez sur la touche **[ENT]** une fois de plus, pour terminer la saisie fréquence de fonctionnement. Un court "bip" confirmera que l'entrée a été un succès, et la nouvelle fréquence de fonctionnement apparaît sur l'écran.

CONSEILS:

Si vous essayez d'entrer une fréquence en dehors de la plage de fonctionnement de 30 kHz ~ 56 MHz, le microprocesseur ignore la tentative, et vous serez retourné à la fréquence de fonctionnement précédente. Dans ce cas, s'il vous plaît essayer à nouveau, en prenant soin de ne pas répéter l'erreur dans le processus d'entrée de fréquence.

Utilisation du bouton **[CLAR/VFO-B]**

Vous pouvez changer la fréquence VFO courante par pas de 1 MHz. Appuyez sur la touche **[MHz/μT]** situé au bas et à gauche du bouton **[CLAR/VFO-B]**. Les étapes de 1 MHz sont appliquées à la fréquence VFO courante. La LED encastré de la touche **[MHz]** s'allume en orange dans le dernier cas.



Lors de la syntonisation par pas de 1 MHz, la rotation des aiguilles d'une montre du bouton **[CLAR/VFO-B]** augmente la fréquence, tandis que la rotation dans le sens inverse des aiguilles d'une montre diminue la fréquence.

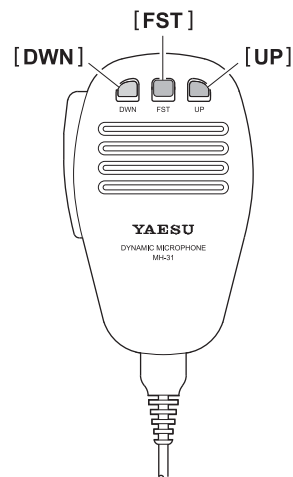
En utilisant les touches **[UP]/[DWN]**

du microphone à main MH-31B8

Les touches **[UP]/[DWN]** du microphone à main **MH-31B8** fourni peut également être utilisé pour rechercher manuellement la fréquence vers le haut ou vers le bas.

Les touches **[UP]/[DWN]** du microphone utilise le pas de réglage du bouton Dial principal.

Lorsque la touche **[FST]** du microphone est enfoncé, la vitesse de réglage augmente d'un facteur de dix ans, d'une manière similaire au panneau avant de l'émetteur **[FST]**.



CONSEILS:

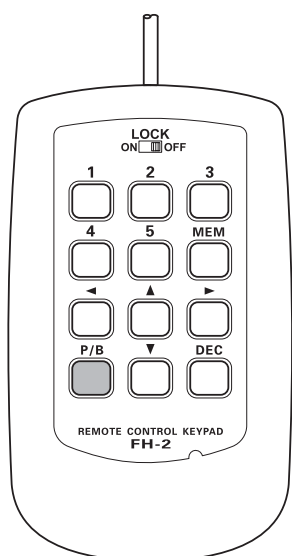
Vous pouvez régler indépendamment le pas de réglage des touches **[UP]/[DWN]** dans les modes AM et FM. Pour définir une nouvelle fois le pas de réglage, utiliser les éléments du menu "156 AM CH STEP" et "157 FM CH STEP".

P.BACK (LECTURE AUDIO) À PARTIR VFO-A RÉCEPTEUR

Lorsque la lecture audio est engagée par l'opérateur, le **FTdx3000** commence automatiquement à enregistrer les 15 dernières secondes d'audio du récepteur entrant sur le VFO-A. L'enregistrement est contrôlé par le **FH-2** fourni à distance. Le clavier de commande, branché dans le panneau arrière Prise REMOTE. Cette fonctionnalité est particulièrement utile pour confirmer un indicatif qui peut avoir été difficile à copier à cause du bruit ou QRM, etc.

Enregistrement

- ❑ Appuyez et maintenez la touche **[P/B]** du **FH-2** pendant deux secondes pour lancer l'enregistrement. L'icône "**REC**" apparaît à l'écran pour confirmer que l'enregistrement est en cours.
- ❑ Appuyer sur la touche **[P/B]** du **FH-2** brièvement pour arrêter l'enregistrement, l'icône "**REC**" s'éteint.

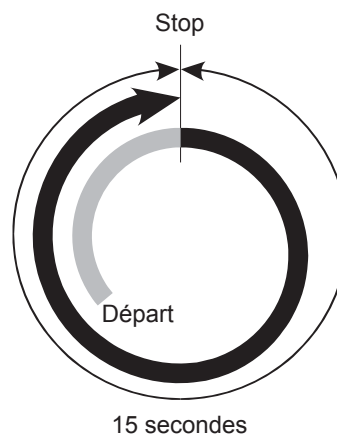


Lecture

- ❑ Appuyer sur la touche **[P/B]** du **FH-2** brièvement, après l'enregistrement sera interrompu, pour commencer la lecture de l'enregistrement audio, le "**PLAY**" apparaît à l'écran pour confirmer que la lecture est en cours. Les 15 dernières secondes de l'audio sera entendu dans le haut-parleur ou des écouteurs. Si vous n'intervenez pas, l'ensemble de la lecture des 15 secondes seront lues, en répétant à l'infini.
- ❑ Pour arrêter la lecture à tout moment, il suffit d'appuyer brièvement sur la **[P/B]** à nouveau. La prochaine fois que vous appuyez sur la **[P/B]**, il reprendra la lecture là où vous l'avez laissé.

CONSEILS:

Vous pouvez régler le niveau de lecture de l'enregistrement avec le bouton principal **[AF]**.



UTILISATION EN RÉCEPTION (OUVERTE SCHEMA FIN)

Le **FTDx3000** comprend un large éventail de fonctions spéciales pour supprimer les nombreux types de perturbations qui peuvent être rencontrés sur les bandes HF. Toutefois, les conditions réelles d'interférences environnantes sont en constante évolution, réglage de manière optimale des contrôles est en quelque sorte un art, exigeant la familiarité avec les types de parasites et les effets subtils de certaines commandes. Par conséquent, les informations suivantes sont fournies à titre de guide général pour des situations typiques, et un point de départ pour votre propre expérimentation.

La lutte contre l'interférence **FTDx3000** commence dans les étapes des "RF", et se poursuit tout au long de la section du récepteur entier. Le **FTDx3000** permet de configurer les fonctions décrites ci-dessous.

R. FLT (Filtres supérieur)

Trois filtres supérieur, de 15 kHz, 6 kHz, 3 kHz et 600 Hz, bande passante sont fournis dans le premier 9 MHz SI, juste après le premier mélangeur. Ces filtres sont automatiquement sélectionnés pour fournir à la bande étroite la sélectivité pour protéger le SI et les étapes suivantes DSP. Le filtre sélectionné automatiquement, peut être modifié manuellement par l'opérateur, si on le désire, dans des circonstances d'exploitation particulières.

Filtre CONTOUR

Le filtre Contour DSP a la capacité unique de fournir soit un nul ou un pic dans les segments accordables de la bande passante du récepteur. Vous pouvez supprimer les interférences et les composantes de fréquence excessives sur un appel entrant signalé, ou vous pouvez culminer ces segments de fréquences accordables. Le niveau de l'hypothèse nulle ou maximale, et la largeur de bande, sur laquelle elle est appliquée, est réglable par le menu.

IF SHIFT

La fréquence centrale de bande passante du filtre DSP FI peut être déplacée vers le haut ou vers le bas en ajustant ce contrôle.

IF WIDTH

La largeur du filtrage DSP FI peut être ajustée en utilisant cette commande.

IF NOTCH

Le filtre Notch FI est un filtre haute-Q qui permet d'éliminer ou de réduire de manière significative une interférence support.

DNF (Digital Notch Filter)

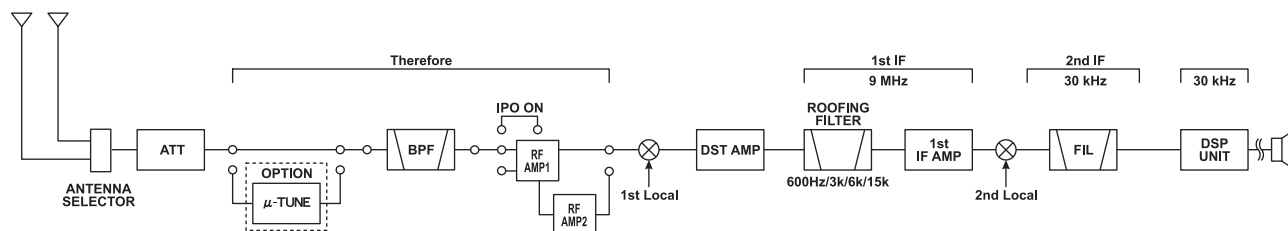
Lorsque plusieurs transporteurs interférents sont rencontrés lors de la réception, le filtre notch digital peut réduire de manière significative le niveau de ces signaux.

DNR (Digital Noise Reduction)

Réduction de la DSP du bruit numérique (DNR) utilise 15 différents algorithmes mathématiques pour analyser et supprimer des profils sonores différents rencontrés sur les HF/50 MHz. Choisissez la sélection qui fournit la meilleure suppression du bruit, et permet au signal de se porter hors du bruit.

AGC

Le système AGC est hautement adaptable au signal évolution et les caractéristiques d'évanouissement, rendant la réception possible dans les conditions les plus difficiles.



AVANT SCHEMA FIN

ATT

Lorsque vous rencontrez des signaux locaux extrêmement forts ou le bruit dégrade la réception, vous pouvez utiliser la touche **[ATT]** pour insérer 6, 12, ou 18-dB d'atténuation RF en avant de l'amplificateur RF.

1. Appuyez plusieurs fois sur **[ATT]** plusieurs pour régler le niveau d'atténuation souhaité, selon le tableau ci-dessous.

OFF: L'atténuateur est Off

-6dB: La puissance du signal entrant est réduite de 6 dB (tension de signal réduit de 1/2)

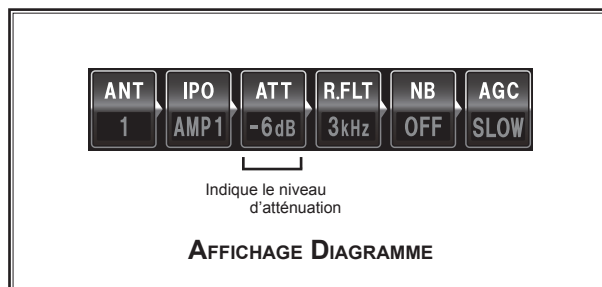
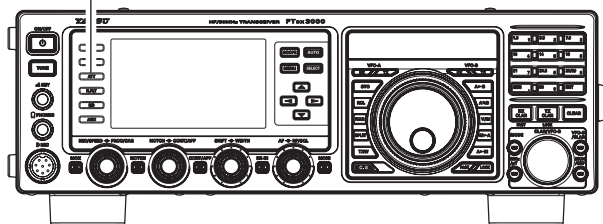
-12dB: La puissance du signal entrant est réduite de 12 dB (tension de signal réduit à 1/4)

-18dB: La puissance du signal entrant est réduite de 18 dB (tension de signal réduit à 1/8)

Le niveau d'atténuation sélectionné sera indiqué dans la colonne ATT de l'affichage diagramme sur l'écran TFT.

2. Pour restaurer la force du signal complet dans la zone atténuateur circuit, appuyez sur la touche **[ATT]** pour rétablir l'affichage de ATT à la position "OFF".

Touche [ATT]



CONSEILS:

- La sélection atténuateur sera mémorisée indépendamment sur chaque VFO pile du VFO-A et VFO-B.
- Si le bruit de fond provoque une forte indication du S-mètre sur les fréquences claires, appuyez sur la touche **[ATT]** jusqu'à ce que le S-mètre chute à environ "S-1". Ce réglage optimise le compromis entre la sensibilité, le bruit et les interférences. En outre, une fois que vous avez syntonisé une station que vous souhaitez travailler, vous voudrez peut-être pour réduire la sensibilité supplémentaire (ajouter plus d'atténuation) en appuyant sur la touche **[ATT]** pour un réglage plus élevé. Cela permet de réduire la force de tous les signaux (et le bruit) et peut rendre la réception plus confortable, importante, en particulier au cours des QSO longs. Lorsque l'on regarde les signaux faibles sur une bande calme, vous voulez une sensibilité maximale, si l'introduction doit être désactivée et la touche **[ATT]** doit être réglé sur "OFF." Cette situation est typique pendant les périodes calmes sur les fréquences supérieures à 21 MHz, et lorsque vous utilisez un petit gain négatif l'antenne de réception sur d'autres bandes.

μ-TUNE FILTRE (NÉCESSITE L'OPTION KIT μ TUNING RF)

Le kit μTuning étendu fournit une sélectivité étendue ultra-forte pour l'extrémité avant de l'émetteur-récepteur. Un Q très élevé est rendu possible par la conception en bande étroite. Trois kits μTuning RF sont disponibles. Le **MTU-160** couvre la bande 1,8 MHz. Le **MTU-80/40** couvre les 3,5 et 7 MHz. Le **MTU-30/20** couvre 10,1 et 14 MHz.

Quand un (ou l'ensemble) des trois unités en option sont connectés, ils seront automatiquement ajustés au centre de votre fréquence de fonctionnement.

La largeur de bande étroite est particulièrement utile sur les bandes basses, alors que de nombreux signaux forts sont reçus par l'intermédiaire de propagation NVIS (Near Vertical Incidence-Signaux) à l'intérieur d'une bande passante étroite. La protection accrue pour l'étage RF est particulièrement utile dans la prévention de l'IMD et de blocage.

μ-Tune opération

- Appuyer et maintenir la touche **[MHz/μT]** pendant une seconde pour activer le filtre μ-Tune. La LED à l'intérieur du touche **[MHz/μT]** s'allume en rouge. Le bouton **[CLAR/VFO-B]** fonctionne comme le bouton μ-TUNING.

CONSEILS:

- Le circuit μ-Tune automatiquement s'aligner sur la fréquence de fonctionnement.
 - Rappelez-vous que μ-Tune ne fonctionne que sur le 14 MHz et les bandes inférieures.
- Tourner le bouton **[CLAR/VFO-B]** pour culminer la réponse (bruit de fond) ou réduire les interférences.

CONSEILS:

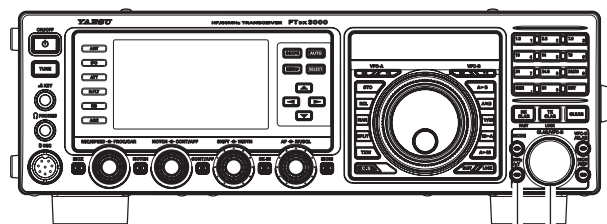
- Vous pouvez observer le point culminant relatif du filtre μ-Tune dans l'indicateur de réglage sur l'affichage de la fréquence du VFO-B, lors de l'accord du bouton **[CLAR/VFO-B]**.
 - Le montant de la variation de la fréquence centrale du filtre μ-Tune, lors de la rotation du bouton **[CLAR/VFO-B]**, peut être configuré par l'aide du menu "044 μTUNE DIAL STEP".
 - Si le filtre μ-Tune a été réglée manuellement l'écart de la fréquence centrale, vous pouvez appuyer sur **[CLEAR]** pour recentrer la réponse du filtre sur la fréquence de fonctionnement actuel.
- Appuyer et maintenir la touche **[MHz/μT]** pendant une seconde pour désactiver le filtre μ-Tune.

CONSEILS:

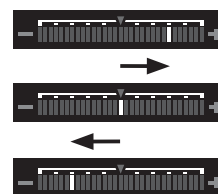
Appuis successifs sur la touche **[MHz/μT]**, fera basculer le filtre μ-Tune entre sous ou hors tension.

CONSEILS:

- La sélection des filtres μ-Tune est mémorisé indépendamment sur chaque VFO pile du VFO-A et VFO-B.
- Vous pouvez changer l'indication de l'indicateur de réglage pour afficher le filtre μ-Tune continu lorsque le filtre μ-Tune est activé. Cet article est le menu "010 BAR DISPLAY SELECT". Voir l'encadré de la page suivante pour les détails de la configuration.



Touche [MHz/μT]
Bouton [CLAR/VFO-B]



TUNING INDICATEUR DE DÉCALAGE

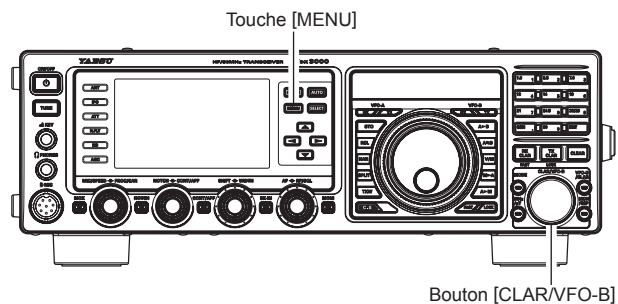
- Les filtres μ-Tune sont les plus avancés, RF sélectives filtres de présélecteur jamais incorporées dans un émetteur-récepteur radio amateur. La sélectivité RF fournie par μ-Tune peut être d'une valeur inestimable assurant calme, sans intermodulation à la réception, même dans les groupes les plus fréquentés sur un week-end concours. Le μ-Tune filtres RF fournissent une sélectivité de l'ordre de quelques dizaines de kHz un à -6 dB, au détriment de quelques dB de gain du système sur des bandes où le facteur de bruit est rarement un problème. Vous remarquerez que la déviation du S-mètre, lorsque μ-Tune est engagé, est légèrement inférieure quand il est en dehors du circuit, ce qui est normal. Si votre gain de système d'antenne est si faible que vous ne pouvez pas entendre le bruit de bande lorsque μ-Tune est engagé (très peu probable), il suffit de passer sur, pour éliminer la perte d'insertion faible.

μ-TUNE FILTRE (NÉCESSITE L'OPTION KIT μ TUNING RF)

- ❑ Comme vous le régler autour d'une bande amateur avec μ-Tune engagé, le microprocesseur automatiquement commande le moteur pas à pas d'entraînement du noyau toroïdal pour centrer le filtre sur le courant de fonctionnement de la fréquence. Toutefois, vous pouvez utiliser le bouton [CLAR/VFO-B] pour incliner la réponse du filtre d'un côté ou de l'autre de la fréquence de fonctionnement, pour faire face à l'interférence d'un côté. Pour recentrer le μ-Tune filtrer la fréquence de fonctionnement, et d'éliminer tout décalage, appuyez sur la touche [CLEAR].

Modification de l'indicateur de réglage

1. Appuyez sur la touche [MENU] pour activer le mode Menu.
2. Tourner le bouton [CLAR/VFO-B] (ou appuyez sur la touche ▲/▼) pour sélectionner le menu "O10 BAR DISPLAY SELECT".
3. Appuyez sur la touche [SELECT].
4. Tourner le bouton [CLAR/VFO-B] (ou appuyez sur la touche ▲/▼) pour sélectionner "μTUNE (μ-Tune)" (en remplaçant la valeur par défaut "CW TUNE (CW TUNING)").
5. Appuyez sur la touche [SELECT], puis appuyez sur la touche [MENU] pour verrouiller le nouveau réglage et revenir au fonctionnement normal.



IPO (OPTIMISATION DU POINT D'INTERCEPTION)

La fonction IPO permet à l'opérateur d'optimiser les caractéristiques de l'extrémité avant du récepteur, en fonction du niveau de bruit actuel et la puissance des signaux entrants.

Appuyez sur la touche [IPO] à plusieurs reprises, pour définir la caractéristique désirée de l'extrémité avant du récepteur, selon le tableau ci-dessous.

- AMP1:** Amplifie les signaux entrants, en utilisant une faible distorsion préamplificateur RF (gain: Environ 10 dB).
- AMP2:** Amplifie les signaux entrants, à l'aide d'un 2ème étage à basse distorsion préamplificateur RF (gain total: env. 17 dB).
- IPO:** Contourne le préamplificateur HF, ce qui donne une alimentation directe sur le premier mélangeur.

Le préamplificateur du récepteur RF sélectionné sera indiqué dans la colonne IPO de l'affichage Diagramme de l'écran TFT.

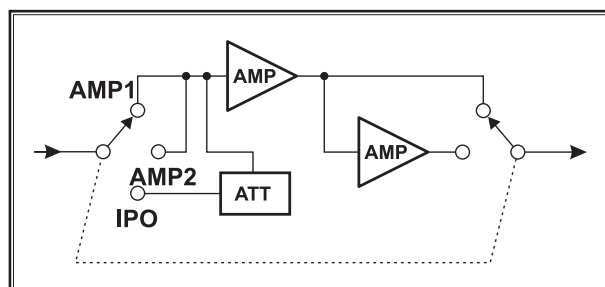
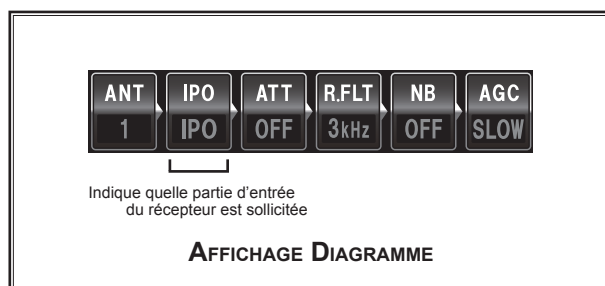
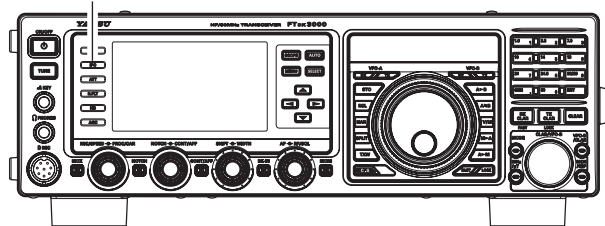
CONSEILS:

- La sélection IPO sera mémorisée indépendamment sur chaque VFO-A et VFO-B.
- Pour la bande des 10 MHz et les bandes inférieures, il n'est généralement pas nécessaire d'utiliser un préamplificateur à tous; sélectionnant le "IPO" position décrite ci-dessus augmentera la capacité forte de traitement de signaux du récepteur, et en général donnera lieu une réception agréable à cause du bruit plus réduit. Si vous pouvez entendre le bruit de la bande avec les préamplificateurs désengagé, un préamplificateur n'est généralement pas nécessaire.

NOTE:

La fonction IPO est toujours le "IPO" (Pas de préamplificateur HF) entre 30 kHz et 1,7 MHz.

Touche [IPO]



R.FLT (FILTRES SUPÉRIEUR)

Filtres à bande étroite supérieur de 15 kHz, 6 kHz, 3 kHz, 600 Hz, 300 Hz et (nécessite l'option XF-127CN CW Filter (les bandes passantes étroites)) sont prévus dans la première FI, juste après ces filtres fournissent une protection pour le mélangeur 2e, DSP, et les autres circuits qui suivent et peut considérablement améliorer la réception sur une bande très serrée (lors d'un concours, etc.) En règle générale, le mode de sélection AUTO est satisfaisant pour la plupart des situations d'exploitation, mais dans une bande téléphone extrêmement encombré vous pouvez sélectionner, par exemple, le filtre 3 kHz pour les filtres supérieur en mode SSB.

Appuyez sur la touche [R.FLT] pour basculer la sélection filtre supérieur (toiture).

AUTO*¹ → 300 Hz*² → 600 Hz → 3 kHz →
→ 6 kHz → 15 kHz → AUTO

*1: Le mode "AUTO" de sélection sélectionne la bande passante optimale du filtre supérieur pour la réception mode.

Dans ce cas, la bande passante sélectionnée dans la colonne R.FLT bloque l'affichage diagramme jaune (normalement allumé en bleu).

*2: Option XF-127CN Filtre CW étroit.

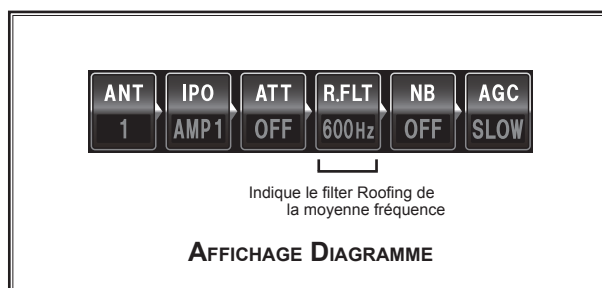
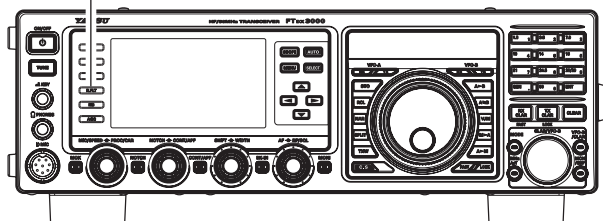
CONSEILS:

- Dans le mode AM / FM, seuls le filtre de protection est utilisé pour les 15 kHz.
- Comme vous appuyez plusieurs fois sur la touche [R.FLT], la bande passante de filtre supérieur sélectionné sera affiché dans la colonne R.FLT de l'affichage diagramme sur l'écran TFT, indiquant le filtre supérieur en cours d'utilisation.
- En règle générale, cette sélection sera réglée sur "AUTO."
- La sélection Toiture Filtrer (filtre supérieur) sera mémorisée indépendamment sur chaque VFO-A et VFO-B.

POINT RAPIDE:

La sélection "AUTO" du filtre de protection est basé sur le mode de fonctionnement. Cependant, vous pouvez remplacer la sélection automatique, si les conditions justifient une bande différente (en général, un resserrement) de sélection.

Touche [R.FLT]



TERMINOLOGIE:

Un "Filter supérieur" comme son nom l'indique, met un "toit" sur le récepteur bande passante du système IF. À partir du premier mélangeur, le filtre de protection protège les circuits en aval de signaux forts, comme un toit sur une maison protège le contenu contre la pluie et la neige.

IF NOISE BLANKER (N.-B.) FONCTIONNEMENT

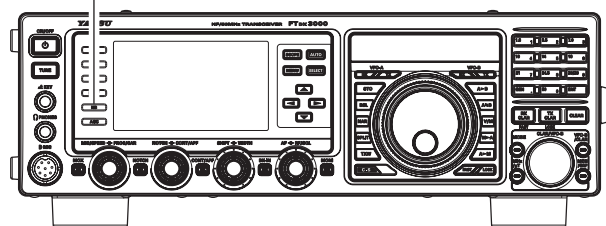
Le **FTdx3000** comprend un moyen efficace Noise Blanker, ce qui peut considérablement réduire le bruit causé par des systèmes d'allumage automobile.

1. Appuyez sur la touche **[NB]** brièvement pour réduire *le bruit court durée d'impulsion* de commutation tels que transistors, allumages automobiles et des lignes électriques. Le **"NB ON"** apparaît à l'écran pour confirmer que l'étroite NB est en marche.
2. Appuyez sur la touche **[NB]** à nouveau pour réduire *de plus longue durée le bruit d'impulsion*. Le **"NBW ON"** apparaît à l'écran pour confirmer que le grand-NB est en marche.
3. Si vous le souhaitez, vous pouvez régler le niveau sonore via le menu "033 NB LEVEL" au point où le bruit est meilleur réduit ou éliminé. Voir ci-dessous pour plus de détails.
4. Pour mettre fin aux opérations parasites, appuyez sur la touche **[NB]** une fois de plus. Le **"NB OFF"** apparaît dans l'afficheur, confirmant que le noise blanker n'est plus en fonctionnement.

CONSEILS:

L'opération antiparasite sera mémorisée indépendamment sur chaque VFO-A et VFO-B. Cependant, le niveau de l'antiparasite est en commun.

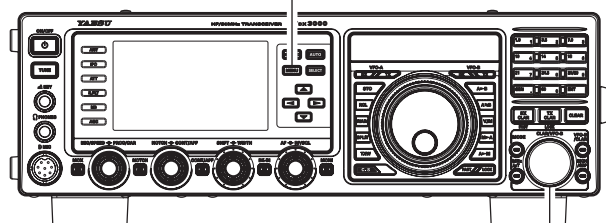
Touche [NB]



Réglage du niveau de l'antiparasite

1. Appuyez sur la touche **[MENU]** pour activer le mode Menu.
2. Tourner le bouton **[CLAR/VFO-B]** (ou appuyez sur la touche **▲/▼**) pour sélectionner le menu item "033 NB LEVEL".
3. Appuyez sur la touche **[SELECT]**.
4. Tourner le bouton **[CLAR/VFO-B]** (ou appuyez sur la touche **▲/▼**) au point où le bruit incriminé est mieux réduit ou éliminé.
5. Appuyez sur la touche **[SELECT]**, puis appuyez sur la touche **[MENU]** pour verrouiller le nouveau réglage et revenir à fonctionnement normal.

Touche [MENU]



Bouton [CLAR/VFO-B]

FONCTIONNEMENT DE LA COMMANDE CONTOUR

Le système de filtre contour offre une perturbation en douceur de la bande passante du filtre FI. Le contour est réglé sur soit supprimer ou stimuler des composantes de fréquences spécifiques, et améliore ainsi le bruit et la lisibilité d'un signal reçu.

1. Appuyez sur la touche **[CONT/APF]** pour activer le filtre contour. La LED à l'intérieur du **[CONT/APF]** s'allume en orange et le courant "null" (ou "pic") position du filtre Contour sera apparu dans l'indicateur de niveau sur l'écran.
2. Tournez le bouton **[CONT/APF]** pour obtenir la reproduction la plus naturelle à consonance audio sur le signal entrant.

CONSEILS:

L'écran affiche la fréquence contour pendant 3 secondes chaque fois que le bouton **[CONT/APF]** est activé.

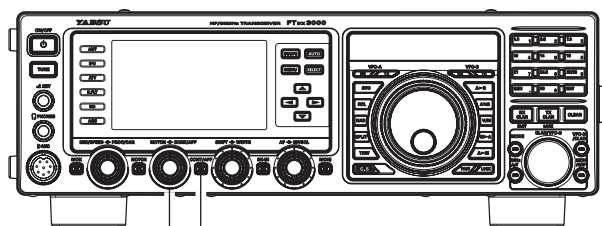
3. Pour annuler la syntonisation contour, appuyez sur la touche **[CONT/APF]** momentanément.

CONSEILS:

Appuis successifs sur la touche **[CONT/APF]** enfoncée, commute le filtre contour entre on et off.

CONSEILS:

- ❑ La sélection filtre contour est mémorisé indépendamment sur chaque VFO-A et VFO-B.
- ❑ Le niveau de filtre contour (soit une valeur nulle ou une pointe) peut être réglée à l'aide du menu "108 CONTOUR LEVEL". Le réglage par défaut est une valeur nulle pour des -15 (dB).
- ❑ La bande passante sur laquelle l'effet du filtre contour est appliqué peut être ajustée à l'aide du menu "109 CONTOUR WIDTH". Le réglage par défaut est 10.

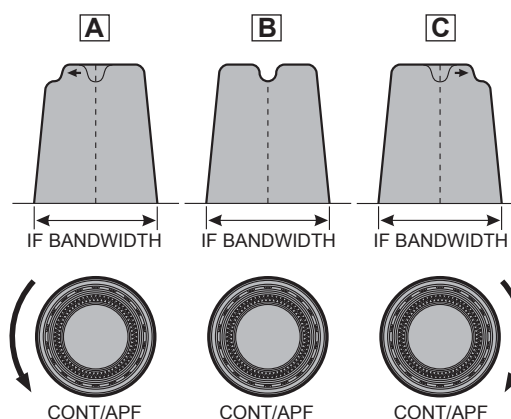


Bouton [CONT/APF] Touche [CONT/APF]



INDICATEUR CONTOUR

Reportez-vous à la Figure "B", ce qui illustre une "empreinte" du filtre Contour dans le centre de la bande passante. Le filtre Contour place un bas-Q "cran" dans la bande passante, par les réglages des options de menu "108 CONTOUR LEVEL" et "109 CONTOUR WIDTH" (référéncé ci-dessus). Rotation inverse des aiguilles d'une montre (vers la gauche) du bouton **[CONT/APF]** provoque l'encoche pour déplacer une fréquence plus basse dans la bande passante, tandis que la rotation dans le sens horaire (vers la droite) amène l'encoche de se déplacer vers une fréquence plus élevée à l'intérieur de la bande passante. En supprimant des composantes de fréquence d'interférence ou indésirable du signal d'entrée, il est possible de rendre le signal désiré et sortir du bruit de fond / interférences, l'amélioration de intelligibilité.



POINT RAPIDE:

Les pentes abruptes du filtrage DSP, en données corrigées agressive, peut donner un son artificiel à un signal entrant. Souvent, une largeur de bande étroite n'est pas la clé de l'amélioration, le signal entrant lui-même peut avoir des composantes de fréquence indésirables ou excessifs, en particulier dans la gamme des basses fréquences autour de 100 à 400 Hz. Par une utilisation judicieuse du filtre contour, la "épaule" de la réponse de bande passante peut être modifié, ou les composants peuvent être retirés de l'intérieur de la bande passante, ce qui permet au signal souhaité de s'élever au-dessus du bruit de fond et des interférences de manière à ne pas être obtenu avec d'autres systèmes de filtrage.

OPÉRATION IF SHIFT (SSB/CW/RTTY/PKT/AM MODES)

IF SHIFT vous permet de déplacer la bande passante du filtre DSP supérieur ou inférieur, sans changer la hauteur de la signal entrant, et donc de réduire ou d'éliminer les interférences. Parce que la fréquence de syntonisation transporteur n'est pas varié, il n'est pas nécessaire de régler à nouveau la fréquence de fonctionnement pour éliminer l'interférence. Le total bande passante plage d'accord pour le système IF SHIFT est de ± 1 kHz.

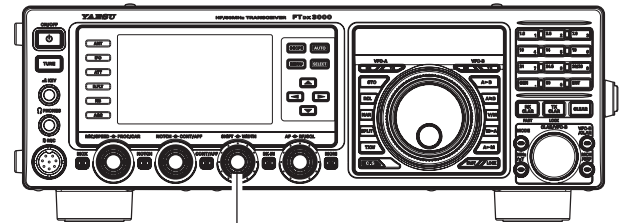
1. Tournez le bouton **[SHIFT]** vers la gauche ou la droite pour réduire les interférences.

CONSEILS:

L'écran affiche la valeur de décalage de l'IF SHIFT pendant 3 secondes chaque fois que le bouton **[SHIFT]** enfoncée est activée.

CONSEILS:

La position centrale de la bande passante IF est mémorisée indépendamment sur chaque VFO-A et VFO-B.

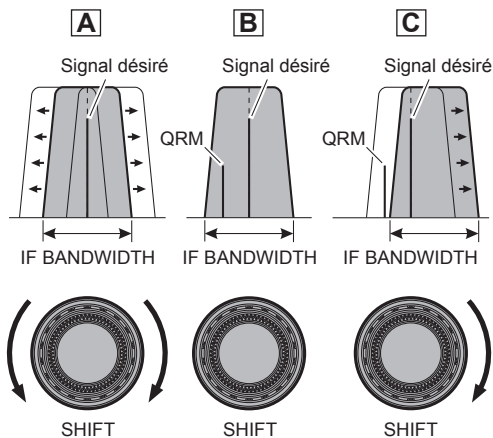


Bouton [SHIFT]



INDICATEUR SHIFT

Se référant à la Figure "A", notez la représentation du filtre DSP FI que la ligne d'épaisseur, avec le bouton **[SHIFT]** dans la position de 12 heures. Sur la Figure "B", un signal d'interférence est apparu à l'intérieur de l'originale bande passante. Sur la Figure "C", vous pouvez voir l'effet de la rotation de le bouton **[SHIFT]** enfoncée. Le niveau d'interférence est réduit en déplaçant la bande passante du filtre de sorte que l'interférence est en dehors de la bande passante.



WIDTH (LA BANDE PASSANTE IF DSP) TUNING (SSB/CW/RTTY/PKT MODES)

Le système IF WIDTH réglage permet de faire varier la largeur de la bande passante DSP IF, à réduire ou éliminer les interférences. De plus, la bande passante peut effectivement être étendue de sa valeur par défaut, si vous souhaitez pour améliorer la fidélité du signal entrant lorsque des interférences sur la bande est faible.

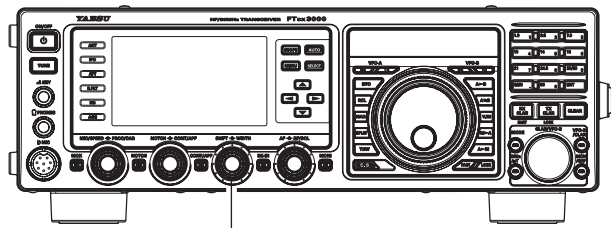
1. Tournez le bouton [WIDTH] vers la gauche ou la droite pour réduire les interférences.

CONSEILS:

L'affichage de la fréquence indique la bande passante de la bande IF pendant 3 secondes chaque fois que le bouton [WIDTH] est activée.

CONSEILS:

La bande passante IF est mémorisée indépendamment sur chaque VFO-A et VFO-B.



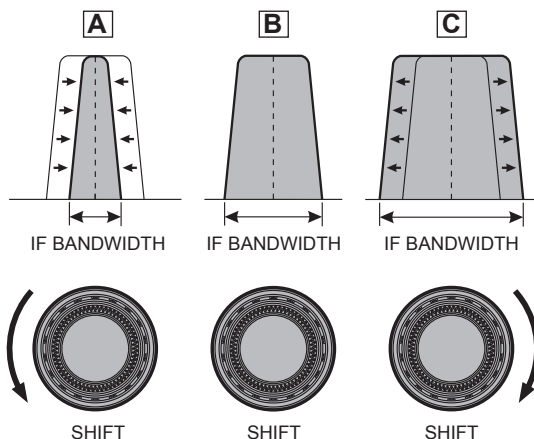
Bouton [WIDTH]



INDICATEUR WIDTH

Se référant à la Figure "B", vous pouvez voir la bande passante par défaut sur le mode SSB.

En tournant le bouton [WIDTH] vers la gauche, la bande passante va réduire (voir la Figure "A", tandis que la rotation du bouton [WIDTH] vers la droite, comme le montre la Figure "C", va augmenter la bande passante.



Les largeurs de bande par défaut, et le total plage de réglage de la bande passante, varie selon le mode de fonctionnement:

SSB Mode: 1.8 kHz ~ 4.0 kHz (par défaut: 2.4 kHz).

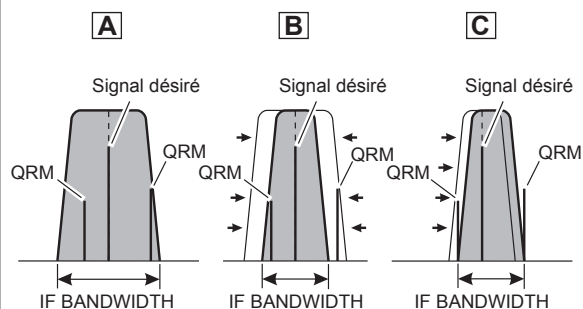
CW Mode: 500 Hz ~ 2.4 kHz (par défaut: 2.4 kHz)

RTTY/DATA Modes: 500 Hz ~ 2.4 kHz (par défaut: 500 Hz)

Utilisation IF SHIFT et WIDTH Ensemble

L'IF SHIFT et WIDTH variable si les caractéristiques forment ensemble un moyen très efficace de lutte contre l'interférence Système de filtrage.

Par exemple, dans la Figure "A", vous pouvez voir comment l'interférence est apparu à la fois sur les côtés haute et basse du signal désiré. Tournez le bouton [WIDTH], l'ingérence d'un côté peut être éliminée (Figure "B"). Ensuite, tourner le bouton [SHIFT] de repositionnement de la bande passante (Figure "C"), l'interférence sur le côté opposé peut être enlevé, sans réintroduire l'interférence précédemment éliminés de la Figure "B".



CONSEILS:

Pour la meilleure réduction des interférences, les caractéristiques WIDTH et SHIFT sont les principaux outils que vous devez utiliser. Après la réduction de la bande passante (largeur) et / ou le réglage du centre de la bande passante (SHIFT). La commande Contour peut alors obtenir d'autres avantages comme le signal d'amélioration de la bande passante résiduelle nette. Bien plus, la Filtre IF Notch (décrit plus loin) peut également être utilisé en conjonction avec ces systèmes de filtrage, d'importants avantages.

NARROW (NAR) ONE-TOUCH SÉLECTION DU FILTRE IF

Appuyer sur la touche **[NAR]** fournit d'une seule touche, le mode spécifique, la sélection d'un étroit DSP FI réglage du filtre qui ne nécessite pas de réinitialiser la **[WIDTH]**.

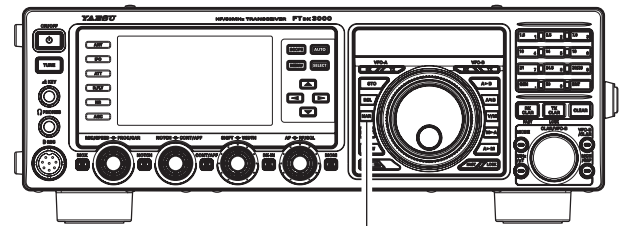
Appuyer sur la touche **[NAR]** retourne une fois de plus le contrôle de bande passante à la prévention / système SHIFT. Les réglages d'usine de la bande passante par défaut sont les suivants:

MODE DE FONCTIONNEMENT	[NAR] COMMUTEUR	
	"ON"	"OFF"
SSB	200 Hz ~ 1.8 kHz* (1.5 kHz)	1.8 ~ 4.0 kHz* (2.4 kHz)
CW	50 ~ 500 Hz* (500 Hz)	500 Hz ~ 2.4 kHz* (2.4 kHz)
RTTY/DATA	50 ~ 500 Hz* (500 Hz)	500 Hz ~ 2.4 kHz* (2.4 kHz)
AM	6 kHz	6 kHz
FM (28/50 MHz Bandes)	9 kHz	9 kHz

*: Dépend du bouton de largeur de bande **[WIDTH]**
(): Largeur de bande par défaut

CONSEILS:

- Lorsque la largeur de bande étroite est sélectionnée, le "**NAR**" apparaît à l'écran.
- Si la touche **[NAR]** a été enfoncé pour activer le filtre étroit, vous pouvez toujours ajuster l'étroite bande passante FI en tournant le bouton **[WIDTH]**. L'IF SHIFT est également opérationnel. Pour de nombreuses applications, vous appuyez sur la touche **[NAR]** à la place de l'ajustement du bouton **[WIDTH]**, ce qui peut-être satisfaisant pour la réduction d'interférence.
- Lorsque vous appuyez sur la touche **[NAR]** en mode FM, à la fois transmettre et recevoir des largeurs de bande sont rétréci.



Touche [NAR]



INDICATEUR WIDTH

FILTRE IF NOTCH FONCTIONNEMENT (SSB/CW/RTTY/DATA/AM MODES)

Le filtre IF NOTCH est un système très efficace qui vous permet de découper sur une note de battement d'interférence ou un autre signal de porteuse à partir de l'intérieur de la bande passante de récepteur.

1. Appuyez sur la touche **[NOTCH]** pour activer le filtre NOTCH. La LED s'allume à l'intérieur du touche **[NOTCH]** orange et le courant "null" position du filtre NOTCH apparaît dans l'indicateur NOTCH sur l'affichage. Les fonctions du bouton **[NOTCH]** sont le réglage Notch.
2. Tournez le bouton **[NOTCH]** pour régler le "null" position du filtre NOTCH.

CONSEILS:

L'affichage de la fréquence indique la fréquence Notch pendant 3 secondes chaque fois que le bouton **[NOTCH]** est activé.

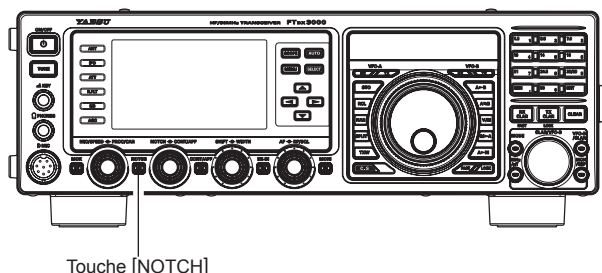
3. Pour annuler le filtre NOTCH, appuyez sur la touche **[NOTCH]** momentanément. Le graphique disparaît de l'indicateur NOTCH sur l'affichage, confirmant que le filtre NOTCH n'est plus en fonctionnement.

CONSEILS:

Appuis successifs sur la touche **[NOTCH]**, fera basculer le filtre NOTCH entre on et off.

CONSEILS:

- Le filtre IF NOTCH sélection sera mémorisé indépendamment sur chaque VFO-A et VFO-B.

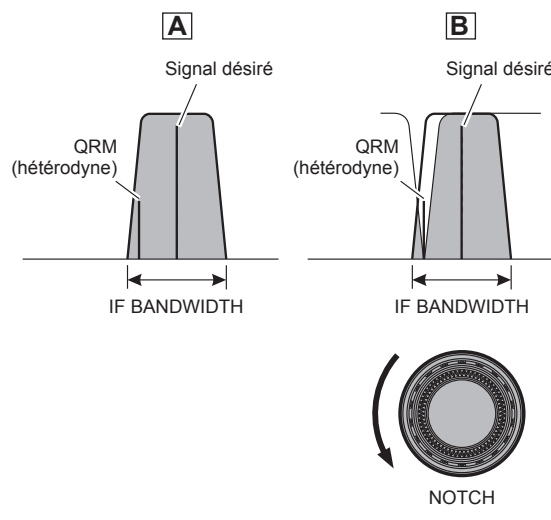


Touche [NOTCH]



INDICATEUR WIDTH

La performance du filtre IF NOTCH est illustrée à la Figure "A", où l'effet de la rotation du **[NOTCH]** est représenté. Sur la Figure "B" vous pouvez voir l'effet d'entaillage du filtre IF NOTCH comme vous tournez le bouton **[NOTCH]** pour éliminer l'interférence hétérodyne.



FILTRE NOTCH NUMÉRIQUE (DNF) FONCTIONNEMENT

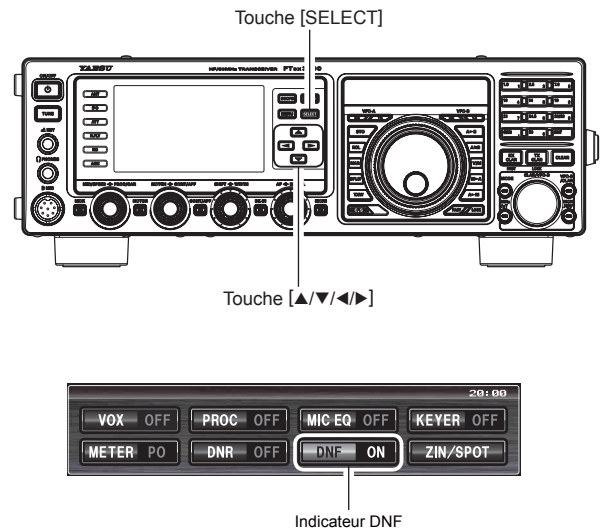
Le filtre NOTCH Numérique (DNF) est un moyen efficace de battement de suppression de filtre qui peut être nul sur un certain nombre d'interférences comme les notes de battement intérieur de la bande passante du récepteur. Comme il s'agit d'une fonction Auto-Notch, il n'est pas un bouton de réglage associé à ce filtre.

CONSEILS:

Si le transport d'une très forte interférence se produit, nous vous recommandons d'abord utiliser le filtre IF NOTCH, comme il est l'outil le plus efficace disponible dans la partie récepteur.

1. Appuyez sur la touche [▲/▼/◀/▶] pour sélectionner le "DNF".
2. Appuyez sur la touche [SELECT] pour choisir "ON".
Le "DNF" apparaîtra à l'écran.

Pour désactiver le filtre NOTCH Numérique, il suffit de répéter la procédure ci-dessus, en appuyant sur la touche [SELECT] pour choisir "OFF" à l'étape 2 ci-dessus. Le "DNF" s'éteindra, confirmant que le filtre NOTCH Numérique n'est pas actif.

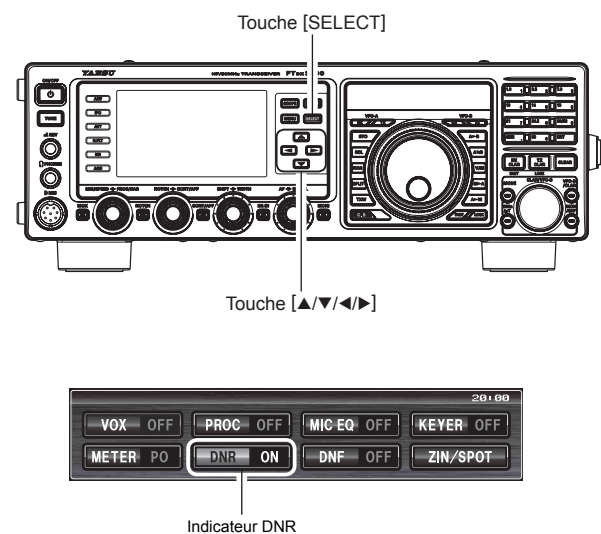


RÉDUCTION DU BRUIT NUMÉRIQUE (DNR) FONCTIONNEMENT

La réduction de bruit numérique (DNR) est conçue pour réduire le niveau de bruit aléatoire trouvé sur le HF et 50 MHz, et il est particulièrement efficace en mode SSB. En définissant l'élément de menu "110 DNR LEVEL", un des 15 différents algorithmes de réduction du bruit peut être sélectionné; chacun de ces algorithmes a été créé pour faire face à un profil de bruit différent. Vous devez expérimenter avec le système DNR et trouver le meilleur réglage correspondant au bruit que vous connaissez actuellement.

1. Appuyez sur la touche [▲/▼/◀/▶] pour sélectionner le "DNR".
2. Appuyez sur la touche [SELECT] pour choisir "ON".
Le "DNR" apparaîtra à l'écran.

Pour désactiver le système DNR, il suffit de répéter la procédure ci-dessus, en appuyant sur la touche [SELECT] pour choisir "OFF" à l'étape 2 ci-dessus. Le "DNR" s'éteindra, confirmant que le système DNR n'est pas actif.



GAIN RF (SSB/CW/AM MODES)

La commande de gain RF fournit un réglage manuel des niveaux de gain pour le récepteur RF et IF étapes, à tenir compte du bruit et de force de signal pour le moment.

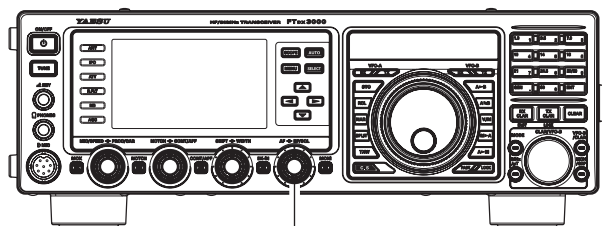
1. Le bouton [RF/SQ] devraient initialement être tourné à la position complètement vers la droite. Il s'agit du point de sensibilité maximale.
2. Sens inverse des aiguilles d'une montre, rotation du bouton [RF/SQ] réduira progressivement le gain du système.

CONSEILS:

- Lorsque le bouton [RF/SQ] est tourné vers la gauche pour réduire le gain, la lecture du S-mètre sera augmenter. Ceci indique que la tension de CAG qui est appliquée au récepteur est en hausse (ce qui provoque une *réduction* de gain du récepteur).
- En tournant le bouton [RF/SQ] vers la position complètement dans le sens inverse des aiguilles d'une montre aura pour effet de désactiver le récepteur, car le gain sera grandement réduit. Dans ce cas, le S-mètre semblent être "arrimé" contre le bord droit de l'analogique S-mètre échelle.

POINT RAPIDE:

- La réception fréquemment peut être optimisée en tournant le bouton [RF/SQ] légèrement vers la gauche pour et au point où l'indication "stationnaire" du lecteur est réglé pratiquement au même niveau que le bruit entrant. Ce paramètre garantit que le gain excessif n'est pas utilisée, sans réduction de gain tant que les signaux entrant ne peut pas être entendu.
- La commande de gain RF, avec l'introduction et l'atténuateur caractéristiques, affectent le système gain du récepteur de différentes manières. L'introduction devrait généralement être le premier long métrage engagé lorsqu'il s'agit de un niveau de bruit élevé, ou un bondée, l'environnement signal de haut niveau, l'introduction en général devrait être la première caractéristique engagée, si la fréquence est suffisamment faible pour permettre le préamplificateur de détourné. Par la suite, le RF Gain et caractéristiques atténuateur peut être utilisé pour fournir précis, réglage délicat du récepteur et gagner pour optimiser au maximum les performances.

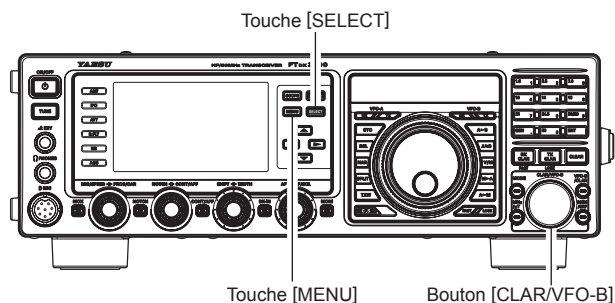


Bouton [RF/SQ]

CONTRÔLE DES IMPULSIONS AUDIO (SSB MODE)

Le réglage **FTdx3000** permet la réponse audio du récepteur en déplaçant le point de porteuse pendant le fonctionnement du SSB.

1. Appuyez sur la touche **[MENU]** pour entrer en mode Menu.
2. Tourner le bouton **[CLAR/VFO-B]** (ou appuyez sur la touche **▲/▼**) pour sélectionner le menu "105 LSB RX CARRIER" ou "106 SSB USB RX CARRIER".
3. Appuyez sur la touche **[SELECT]**.
4. Tourner le bouton **[CLAR/VFO-B]** (ou appuyez sur la touche **▲/▼**) pour régler la réponse du récepteur audio désiré.
5. Appuyez sur la touche **[SELECT]**, puis appuyez sur la touche **[MENU]** pour sauvegarder le nouveau réglage et revenir à son fonctionnement normal.



FEATURE MUTE (SILENCE)

Il peut y avoir des occasions où vous voulez couper le son du récepteur de votre **FTdx3000**, peut-être pour se concentrer sur un autre appel récepteur ou par téléphone. La fonction Mute rend cette opération simple à réaliser.

Mute VFO-A/Memory

Appuyez sur l'indicateur / commutateur **[(VFO-A)RX]**, lors de la réception sur le VFO-A canal de fréquence ou de la mémoire. Le **FTdx3000** sera coupé et le voyant vert dans l'indicateur / commutateur **[(VFO-A)RX]** se met à clignoter.

Pour rétablir la réception, il suffit de presser au clignotement indicateur / commutateur **[(VFO-A)RX]** une fois de plus.

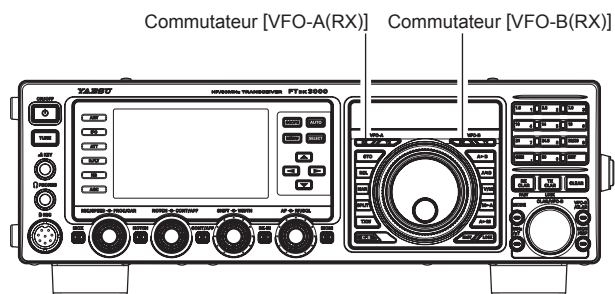
Mute VFO-B

Lors de la réception de la fréquence du VFO-B, appuyez sur l'indicateur / commutateur **[(VFO-B)RX]**. Le **FTdx3000** sera silencieux et le voyant vert dans l'indicateur / commutateur **[(VFO-B)RX]** se met à clignoter.

Pour rétablir la réception, il suffit de presser au clignotement indicateur / commutateur **[(VFO-B)RX]** une fois de plus.

CONSEILS:

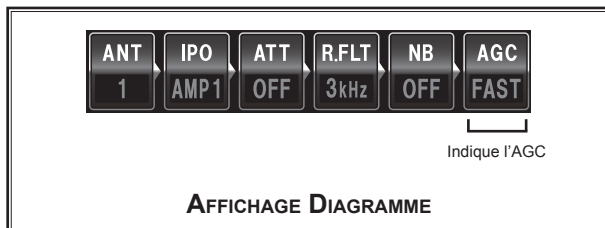
Si vous appuyez sur le commutateur **[POWER]** momentanément alors que l'émetteur-récepteur est mis sous tension, l'émetteur-récepteur audio sera mis en sourdine pendant trois secondes.



AGC (CONTRÔLE DE GAIN AUTOMATIQUE)

Le système AGC est conçu pour aider à compenser les effets de propagation décoloration et autres. Les caractéristiques de l'AGC peuvent être réglées individuellement pour chaque mode de fonctionnement. L'objectif fondamental de l'AGC est de maintenir un niveau de sortie constant audio une fois un certain seuil minimum de puissance du signal est atteint.

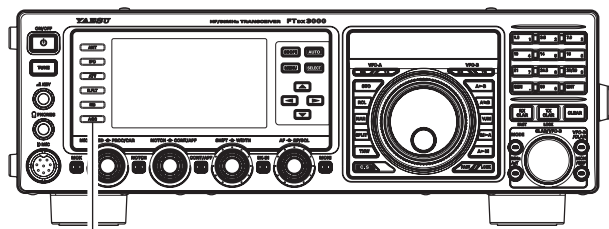
Appuyez sur la touche **[AGC]** de façon répétée pour sélectionner le récepteur constante de temps. Vous observerez la notation d'état AGC dans la colonne de l'affichage Diagramme sur l'écran TFT, indiquant l'amortissement de l'AGC en réception en cours d'utilisation. Pour la plupart des opérations, nous recommandons le mode "AUTO". En outre, vous pouvez désactiver l'AGC en appuyant et en maintenant la touche **[AGC]** pendant une seconde.



NOTE:

- Le mode "AUTO" de sélection sélectionne l'optimum d'amortissement en réception pour le mode de réception. Dans ce cas, le récepteur sélectionné, le temps de récupération dans la colonne AGC de l'affichage Diagramme jaune s'allume (normalement allumé en bleu).
- En appuyant sur la touche **[AGC]** cela permet de sélectionner le récepteur désiré constante de temps. Normalement, la sélection "AUTO" est satisfaisant pour la plupart des situations, mais en cas d'opération sur une bande surpeuplée où vous souhaitez recevoir un signal faible, vous pouvez modifier le réglage de FAST. Les sélections de mode AUTO sont les suivants:

MODE FONCTIONNEMENT	AUTO AGC SÉLECTION
LSB/USB/AM	SLOW
CW/FM	FAST
RTTY/DATA	MID



Touche [AGC]

CONSEILS:

- La sélection AGC sera mémorisée indépendamment sur chaque VFO-A et VFO-B.
- Si l'amortissement de l'AGC en réception est réglé sur "Off" en appuyant sur la touche **[AGC]**, le S-mètre ne sera plus dévier. De plus, vous rencontrerez probablement des distorsions sur le renforcement des signaux, comme le SI amplificateurs et les étapes suivantes sont probablement être surchargés.

POINT RAPIDE:

Plusieurs aspects des performances AGC peut être configuré via le menu. Cependant, pour cette raison AGC peut avoir un tel impact sur les performances du récepteur dans l'ensemble, nous n'avons généralement pas recommandé de changements à l'AGC. Les sélections de menu jusqu'à ce que vous êtes familiarisé avec la performance de l'**FTdx3000**.

TERMINOLOGIE:

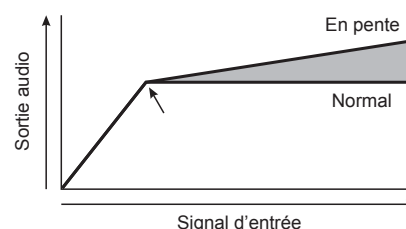
Commande automatique de gain, ou CAG, est un circuit qui détecte l'intensité du signal reçu, et ensuite limites le gain de l'HF et FI dans le but de conserver le volume de sortie audio à un niveau plus ou moins constant. AGC protège également le RF, FI, Audio, DSP et les étapes de surcharge, car elle limite la puissance du signal qui s'écoule, quel que soit le niveau du signal d'entrée.

Opération en PENTE AGC

Dans les systèmes traditionnels d'AGC, la sortie audio de l'émetteur-récepteur devient essentiellement fixée une fois que le seuil d'intervention est atteint AGC (généralement plusieurs dizaines de dB au-dessus du plancher de bruit sans signal). Le **FTdx3000**, cependant, inclut un système innovant de pente AGC sur la bande principale (VFO-A), qui sert au volume sonore à croître et décroître légèrement en fonction de la force du signal. Bien que la montée / descente n'est pas dramatique, il suffit de vous permettre d'utiliser votre oreille pour discerner et pour séparer les signaux selon la force du signal, et pas seulement des fréquences audio.

Utilisation pente AGC

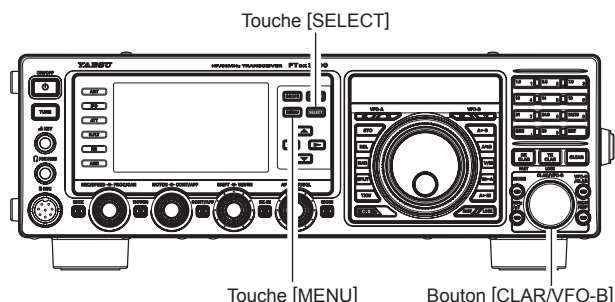
1. Appuyez sur la touche **[MENU]** pour activer le mode Menu.
2. Tourner le bouton **[CLAR/VFO-B]** (ou appuyez sur la touche **▲/▼**) pour sélectionner le menu "004 AGC SLOP".
3. Appuyez sur la touche **[SELECT]**, puis tourner le bouton **[CLAR/VFO-B]** (ou appuyez sur la touche **▲/▼**) pour changer le réglage sur "SLOPE".
4. Appuyez sur la touche **[SELECT]**, puis appuyez sur la touche **[MENU]** pour verrouiller le nouveau réglage et revenir à une opération normale. Vous savez sera maintenant utiliser le système AGC pente.



RÉGLABLE FILTRE RÉCEPTEUR AUDIO

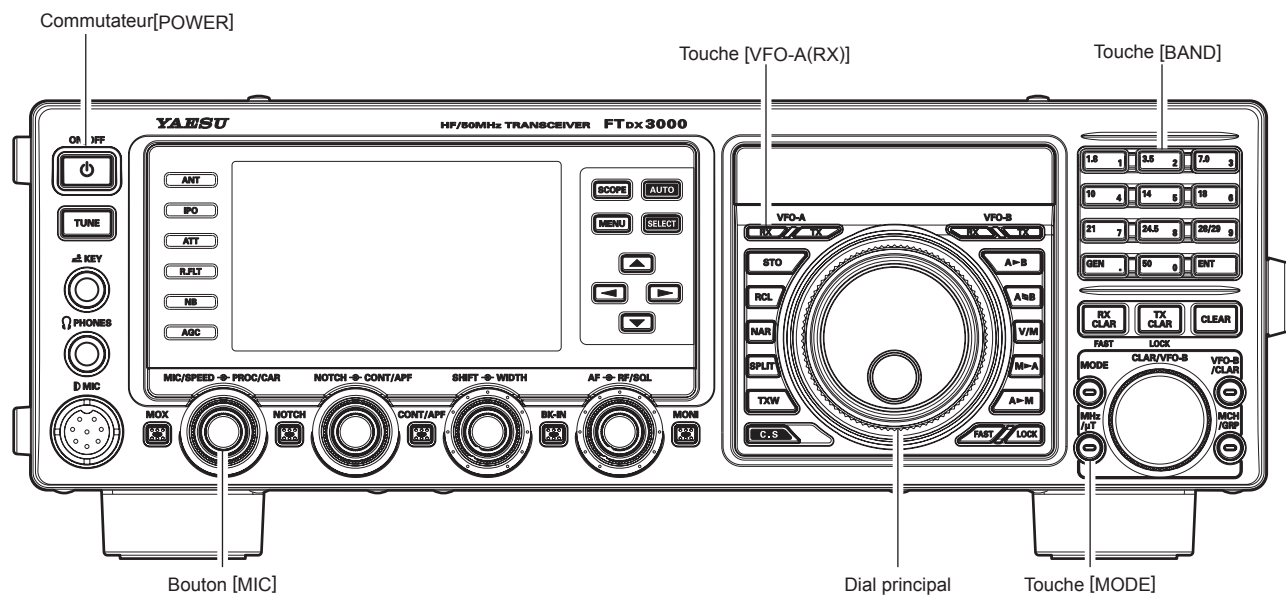
Le **FTDX3000** comprend un filtre réglable audio du récepteur, qui fournit un contrôle précis et indépendant des gammes audio faibles et supérieures.

1. Appuyez sur la touche **[MENU]** pour entrer en mode Menu.
2. Tourner le bouton **[CLAR/VFO-B]** (ou appuyez sur la touche **▲/▼**) pour trouver les menus "048" par "051" ces paramètres s'appliquent à l'ajustement du filtre audio du récepteur en mode AM, les menus "055" par "058" s'appliquent à la modification du filtre RX audio en mode CW, les menus "071" par "074" s'appliquent à la modification du filtre audio RX en mode DATA, les menus "080" par "083" s'appliquent à l'ajustement du filtre BF réception en mode FM, les menus "089" par "092" s'appliquent à l'ajustement du filtre audio RX en mode RTTY et les menus "099" par "102" s'appliquent à l'ajustement du filtre RX audio dans le mode SSB.
3. Appuyez sur la touche **[SELECT]**.
4. Tourner le bouton **[CLAR/VFO-B]** (ou appuyez sur la touche **▲/▼**) pour régler la réponse du récepteur audio désiré.
5. Appuyez sur la touche **[SELECT]**, puis appuyez sur la touche **[MENU]** pour sauvegarder le nouveau réglage et revenir à un fonctionnement normal.

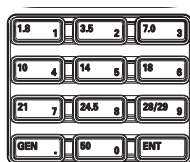


AM	048 AM LCUT FREQ	OFF/100(Hz) ~ 1000(Hz)
	049 AM LCUT SLOPE	6dB/oct / 18dB/oct
	050 AM HCUT FREQ	700(Hz) ~ 4000(Hz)/OFF
	051 AM HCUT SLOPE	6dB/oct / 18dB/oct
CW	055 CW LCUT FREQ	OFF/100(Hz) ~ 1000(Hz)
	056 CW LCUT SLOPE	6dB/oct / 18dB/oct
	057 CW HCUT FREQ	700(Hz) ~ 4000(Hz)/OFF
	058 CW HCUT SLOPE	6dB/oct / 18dB/oct
DATA	071 DATA LCUT FREQ	OFF/100(Hz) ~ 1000(Hz)
	072 DATA LCUT SLOPE	6dB/oct / 18dB/oct
	073 DATA HCUT FREQ	700(Hz) ~ 4000(Hz)/OFF
	074 DATA HCUT SLOPE	6dB/oct / 18dB/oct
FM	080 FM LCUT FREQ	OFF/100(Hz) ~ 1000(Hz)
	081 FM LCUT SLOPE	6dB/oct / 18dB/oct
	082 FM HCUT FREQ	700(Hz) ~ 4000(Hz)/OFF
	083 FM HCUT SLOPE	6dB/oct / 18dB/oct
RTTY	089 RTTY LCUT FREQ	OFF/100(Hz) ~ 1000(Hz)
	090 RTTY LCUT SLOPE	6dB/oct / 18dB/oct
	091 RTTY HCUT FREQ	700(Hz) ~ 4000(Hz)/OFF
	092 RTTY HCUT SLOPE	6dB/oct / 18dB/oct
SSB	099 SSB LCUT FREQ	OFF/100(Hz) ~ 1000(Hz)
	100 SSB LCUT SLOPE	6dB/oct / 18dB/oct
	101 SSB HCUT FREQ	700(Hz) ~ 4000(Hz)/OFF
	102 SSB HCUT SLOPE	6dB/oct / 18dB/oct

MODE DE TRANSMISSION SSB / AM



1. Appuyez sur la touche **[BAND]** correspondant à la bande amateur sur lequel vous souhaitez la faire fonctionner.
2. Appuyez sur la touche **[MODE]** pour sélectionner le mode de fonctionnement. Appuyez et maintenez le bouton pressé, pour passer à l'autre mode. Par exemple, *dans les modes LSB ou USB*, en appuyant et maintenant cette touche permet de basculer entre "LSB" et mode "USB".



CONSEILS:

Par convention, le mode LSB est utilisé dans le 7 MHz et le mode SSB pour les bandes inférieures de communication d'amateurs et USB, est utilisé sur le 14 MHz et les bandes plus élevées (la bande des 10 MHz est utilisée pour les modes CW et seules les données).

3. Tourner le Dial principal pour ajuster la fréquence de fonctionnement. Alternativement, vous pouvez utiliser le [UP]/[DWN] numérisation des boutons sur le microphone à main **MH-31B8** et balayer vers le haut ou vers le bas de la bande courante.
4. Appuyez sur le commutateur **PTT** (Push To Talk) du microphone pour commencer la transmission, parlez dans le microphone avec un niveau de voix normal.

CONSEILS:

- Le "TX" s'allume dans la zone d'affichage S-mètre, ce qui confirme que la transmission est en cours.
- Lors de la transmission en mode AM, réglez une puissance maximale (transporteur) de 25 Watts via le bouton [PROC/CAR].



25W

5. Réglez le gain de l'amplificateur du microphone pour correspondre au micro et votre niveau de voix: Appuyez sur la touche [▲/▼/◀/▶] pour sélectionner le "METER", puis appuyez sur la touche **[SELECT]** pour sélectionner "ALC".

Appuyer sur le **PTT**, et parler dans le microphone avec un niveau de voix normal.

En mode SSB, réglez la commande **[MIC/SPEED]** de sorte que le compteur ALC reste dans la zone ALC du compteur (jusqu'à la moitié de la déviation) sur les pointes de modulation.



En mode AM, réglez la commande **[MIC/SPEED]** de sorte que le compteur ALC ne dévie pas à la voix pics.

CONSEILS:

L'affichage de la fréquence indique le niveau du microphone gain relatif pendant 3 secondes chaque fois que la commande **[MIC/SPEED]** est activée.

6. Relâchez le commutateur **PTT** à la fin de votre transmission. L'émetteur-récepteur revient au mode de réception.

CONSEILS:

- ❑ La déviation de l'indicateur d'ALC peut être causée par la puissance d'entraînement excessif, mais aussi par la puissance réfléchiée détectée dans le système d'antenne. Si l'impédance présentée à l'émetteur-récepteur est autre que 50 Ohms, ALC compteurs une action peut être observée qui n'est pas lié au réglage approprié de le bouton [MIC/SPEED]. Par conséquent, nous vous recommandons d'effectuer les ajustements de le bouton [MIC/SPEED] dans une charge fictive ou un système d'antenne présentant une impédance très proche de 50 Ohms.
- ❑ **En mode SSB**, vous pouvez régler la puissance de sortie désirée via le menu "177 TX MAX POWER". La plage de réglage est comprise entre 5 Watts et 100 Watts. Vous devriez toujours utiliser la puissance minimum nécessaire pour maintenir des communications fiables.
- ❑ Lors de l'exécution "sur l'air" tests (comme la configuration de gain du microphone), n'oubliez pas de consulter la fréquence avant de transmettre, pour éviter les interférences avec d'autres personnes qui peuvent déjà être en utilisant la fréquence.

- ❑ Quatre techniques d'exercice de transmission / réception de commande sont disponibles sur le **FTdx3000**. Vous pouvez choisir la technique (s) qui conviennent le mieux à vos besoins d'exploitation:
 - En appuyant sur le commutateur **PTT** du microphone ce qui engagera l'émetteur.
 - Le panneau arrière **PTT** prise peut être relié à une pédale ou d'un autre dispositif de commutation manuelle pour engager l'émetteur.
 - En appuyant sur le panneau avant touche [MOX] verrouillé l'émetteur. Appuyez sur la touche [MOX] nouveau sur le bouton revenir à recevoir.
 - Le VOX (Voice Operated Xmit) circuit engagera l'émetteur automatiquement lorsque vous parlez dans le microphone. Pour plus de détails sur la fonction VOX reportez-vous à la page 72.

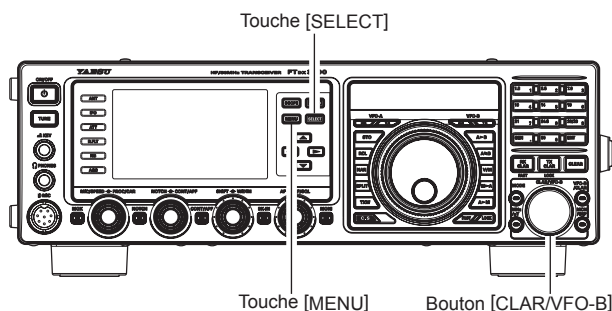
Réglage de la sortie SSB Puissance TX

1. Appuyez sur la touche [MENU] pour entrer en mode Menu.
2. Tourner le bouton [CLAR/VFO-B] (ou appuyez sur la touche ▲/▼) pour sélectionner le menu "177 TX MAX POWER".
3. Appuyez sur la touche [SELECT], puis tourner le bouton [CLAR/VFO-B] (ou appuyez sur la touche ▲/▼) pour régler la puissance de sortie souhaitée sur la fenêtre multi affichage.

CONSEILS:

La valeur (5 -100) s'affiche dans la fenêtre multi-affichage est un pourcentage relatif de la valeur maximale Puissance d'émission disponible dans le mode sélectionné. Ce n'est pas le vrai niveau de sortie TX.

4. Appuyez sur la touche [SELECT], puis appuyez sur la touche [MENU] pour sauvegarder le nouveau réglage et revenir à un fonctionnement normal.



CONSEILS:

Le réglage TX puissance de sortie ne peut pas être stocké dans l'un des canaux de mémoire.

UTILISATION DU TUNER D'ANTENNE AUTOMATIQUE

Le coupleur automatique d'antenne (ci-après dénommer le "ATU") intégré dans chaque **FTdx3000** est conçu pour assurer une charge de 50-Ohm pour l'étage amplificateur final de l'émetteur. Nous recommandons que l'ATU doit être utilisé chaque fois que vous utilisez sur le **FTdx3000**.

CONSEILS:

- ❑ Parce que l'ATU de l'**FTdx3000** est situé à l'intérieur de la station, il règle l'impédance présentée à l'émetteur-récepteur à la fin de votre poste de conduite d'alimentation câble coaxial. Le SWR n'est pas réglé à l'alimentation de l'antenne elle-même. Lors de la conception et de la construction de votre système d'antenne, nous recommandons que tous les efforts soient faits pour assurer un ROS faible au point d'alimentation d'antenne.
- ❑ L'ATU du **FTdx3000** comprend 100 mémoires pour les données de réglage. Onze de ces mémoires sont attribuées, par une bande amateur, de sorte que chaque bande présente au moins une valeur prédéfinie pour l'utilisation de cette bande. Les 89 autres mémoires sont réservés aux 89 points de réglage les plus récents, de changement de fréquence rapide sans avoir à réaccorder l'ATU.
- ❑ L'unité ATU dans le **FTdx3000** est conçu pour correspondre à l'impédance est dans la gamme de 16,5 à 150 Ohms, ce qui correspond à un ROS de 3:1 ou moins sur la 160 à 6 mètres bandes amateurs. En conséquence, les simples antennes fouets non résonnantes, avec des fils de longueur aléatoire et le "G5RV" antenne (plus de bandes) peuvent ne pas être dans la plage d'adaptation d'impédance de l'ATU.

OPÉRATION ATU

1. Utilisez le Dial principal pour mettre la radio à la fréquence de fonctionnement désirée dans la Bande amateur.
2. Appuyez sur la touche **[TUNE]** momentanément pour placer l'ATU dans la ligne de transmission (pas de réglage / réglage à produire encore). Le "**TUNER**" apparaît à l'écran.

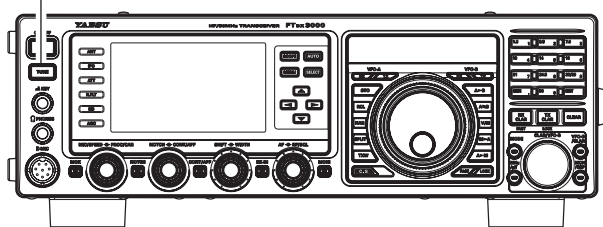
POINTS RAPIDES:

- La presse momentanée du touche **[TUNE]** s'allume sur le tuner, et le microprocesseur sélectionne automatiquement le point de réglage le plus proche de la fréquence de fonctionnement actuelle.
3. Appuyez et maintenez la touche **[TUNE]** pendant une seconde pour lancer le réglage automatique. L'émetteur est engagé, et le "**TUNER**" clignote pendant le réglage en cours. Lorsque le réglage optimal point a été atteint, la radio reviendra en réception, et le "**TUNER**" icône sera de nouveau allumé en permanence (au lieu de clignoter).
 4. Pour déconnecter l'ATU à partir de la ligne de transmission, appuyez sur la touche **[TUNE]** momentanément. Le "**TUNER**" icône s'éteindra, confirmant que l'ATU a été mis hors tension. Dans le mode "Off", l'émetteur-récepteur sera directement relié au câble coaxial relié à votre antenne, et va répondre à toute impédance présente à la fin de la station de câble coaxial.

CONSEILS:

Le circuit ATU est situé entre l'amplificateur final et le panneau arrière prise d'antenne; la réception n'est pas affectée par l'ATU.

Touche [TUNE]



POINTS RAPIDES:

En sortie d'usine, un seul point d'alignement ATU est enregistré sur chaque bande amateur. La mémorisation se fait lors de l'alignement final et les étapes de vérification des performances sur la ligne de production.

NOTE:

S'il vous plaît vérifier la fréquence de fonctionnement avant de commencer le processus de réglage, pour être sûr que vous n'êtes pas interféré avec d'autres personnes qui peuvent déjà être en utilisant la fréquence.

TERMINOLOGIE:

Souvenirs du tuner d'antenne: Le microprocesseur de l'ATU fait une note des condensateurs sélectionnés et inductances, et stocke les données pour chaque fenêtre 10 kHz, dans lequel le réglage a eu lieu. Ceci élimine le besoin de régler à nouveau chaque fois que vous revenez à une fréquence sur laquelle vous avez déjà effectué la mise au point du processus.

A PROPOS DU FONCTIONNEMENT ATU

La Figure 1 illustre une situation dans laquelle le réglage normal via l'ATU a été achevé avec succès, et les données de syntonisation ont été stockées dans la mémoire ATU. Le système d'antenne tel que vu par l'émetteur est représentée.

Dans la Figure 2, l'opérateur a changé de fréquence, et le "HI-SWR" icône est apparu. L'opérateur presse et détient la touche [TUNE] pendant deux secondes pour commencer l'adaptation d'impédance à l'aide de l'ATU.

Si une condition ROS élevé existe (au-dessus de 3:1), des mesures correctives doivent être prises dans le système d'antenne pour amener l'impédance proche de 50 Ohms. L'ATU refuse de mémoriser les réglages de fréquences où le SWR dépasse 3:1. Un SWR élevé peut indiquer une défaillance mécanique dans le système d'alimentation, et peut conduire à la génération de signaux parasites causant TVI, etc

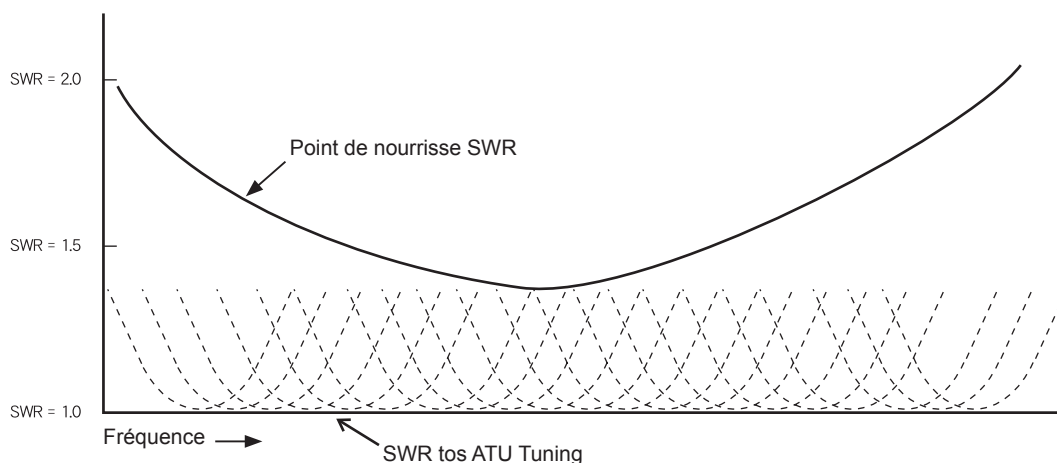


FIGURE 1

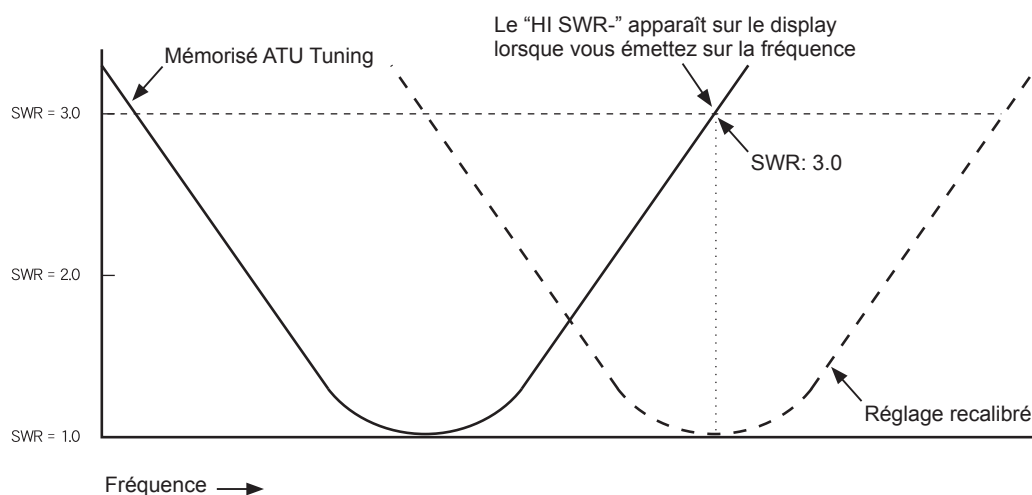


FIGURE 2

À propos ATU mémoires

SWR (après réglage) moins de 1,5:1

Les réglages du tuner sont stockés dans la mémoire ATU.

SWR (après réglage) plus grand que 1.5:1

Les données Tuning ne seront pas conservées en mémoire. Si vous revenez à la même fréquence, le processus de réglage doit être répété.

SWR (après réglage) plus grand que 3:1

Le "HI-SWR" icône s'allume et les réglages du tuner, si elle se concrétise, ne seront pas mémorisés. s'il vous plaît regardé l'état SWR élevé et résoudre le problème avant d'essayer autre opération à l'aide de cette antenne.

PARAMETRIC EQUALIZER MICROPHONE (SSB/AM/FM MODE)

Le **FTdx3000** comprend un microphone paramétrable à trois bandes égaliseur qui fournit précisément, un contrôle indépendant sur les plages basses, mid et treble dans votre forme d'onde vocale. Vous pouvez utiliser un groupe de paramètre lorsque le processeur vocal est désactivé et un autre groupe de paramètres lorsque le processeur vocal est en service. La fonction de traitement de la parole est décrite dans le chapitre suivant.

POINTS RAPIDES:

L'égaliseur paramétrique est une technique unique pour le réglage de la qualité du signal. Les trois gammes audio peuvent être réglée de manière précise, il est possible d'élaborer une réponse audio qui fournit un son naturel et agréable que vous ne pouvez pas avoir connu auparavant. Alternativement, l'efficacité d'une compréhension efficace peut être considérablement améliorée.

Les aspects de la configuration que vous pouvez régler sur l'égaliseur paramétrique sont les suivants:

- Fréquence centrale:** La fréquence centrale de chacune des trois bandes peut être ajustée.
- Gain:** Le montant de l'amélioration (ou la suppression) dans chaque bande peut être ajustée.
- Q:** La largeur de bande sur laquelle est appliquée la compensation peut être ajustée.

Configuration de l'égaliseur paramétrable de microphone

1. Raccordez le microphone à la prise **MIC**.
2. Réglez la puissance de sortie RF à la valeur minimale élément via le menu "177 TX MAX POWER", donc vous ne provoquerez pas d'interférences avec d'autres utilisateurs pendant les réglages.

CONSEILS:

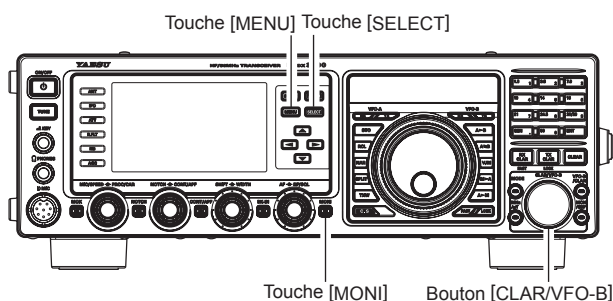
- ❑ Nous vous recommandons de brancher une charge fictive à l'une des prises d'antenne, et contrôler le signal sur un récepteur séparé, pour empêcher toute interférence avec d'autres utilisateurs.
 - ❑ Vous aurez le plus de chance d'entendre l'incidence des ajustements si vous portez un casque (connecté au récepteur de contrôle) tout en écoutant votre signal transmis.
3. Pour régler l'égaliseur paramétrable du microphone tandis que le processeur vocal est désactivé, appuyez sur la touche [▲/▼/◀/▶] pour sélectionner "**MIC EQ**", puis appuyez sur la touche [SELECT] pour sélectionner "**ON**".



Pour régler l'égaliseur paramétrable du microphone avec le processeur discours engagé, appuyez sur la touche [▲/▼/◀/▶] pour sélectionner le "**PROC**", puis appuyez sur la touche [SELECT] pour sélectionner "**ON**".



4. Appuyez sur la touche [MONI] si vous voulez écouter sur le moniteur **FTdx3000** interne.
5. Appuyez sur la touche [MENU] La liste du menu apparaît à l'écran.
6. Tourner le bouton [CLAR/VFO-B] (ou appuyez sur la touche ▲/▼) pour trouver la zone "EQ" Menu, contenant les éléments du menu "159" à "167"; ces paramètres s'appliquent à l'ajustement



du microphone paramétrique de l'égaliseur lorsque le processeur vocal est désactivé. Les éléments du menu "168" à "176" s'appliquent au réglage de l'égaliseur paramétrable de microphone lorsque le processeur vocal est activé.

7. Appuyez sur la touche [SELECT], puis tourner le bouton [CLAR/VFO-B] (ou appuyez sur la touche ▲/▼) pour effectuer les ajustements à un élément de menu particulier.
8. Appuyer sur le **PTT**, et parlez dans le microphone tout en écoutant l'effet des changements que vous faites. Parce que l'effet global sur le son va changer avec chaque réglage, vous devriez faire plusieurs passages à travers chaque zone de réglage, pour être sûr que vous avez atteints les réglages optimaux.
9. Lorsque vous avez terminé tous les réglages, appuyez sur la touche [SELECT], puis appuyez sur la touche [MENU] pour sauvegarder les nouveaux réglages et revenir en mode normal. Si vous appuyez sur la touche [MENU] momentanément pour la sortie, aucune des modifications que vous avez effectuées seront enregistrées.

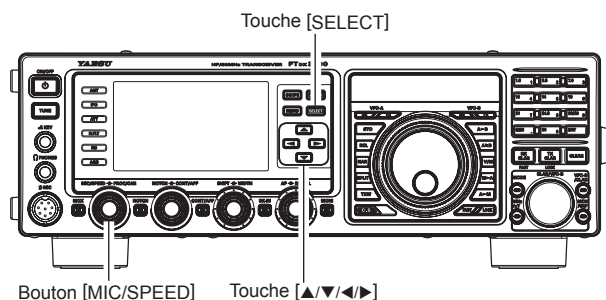
CONSEILS:

À sortir des basses excessif dans un microphone de studio à large portée, essayez de mettre un nul 10 dB à 100 Hz avec une largeur de bande de "1" ou "2", y faire un nul 3 dB centrée sur 800 Hz avec une largeur de bande de "3," et ensuite mettre un pic 8 dB centrée sur 2100 Hz avec une largeur de bande de "1". Celles-ci sont le départ de nos recommandations; chaque microphone et la voix de l'utilisateur sera différent, nécessitant souvent des contextes différents.

PARAMETRIC EQUALIZER MICROPHONE (SSB/AM/FM MODE)

Activation de l'équaliseur paramétrable de microphone

1. Réglez la commande [MIC/SPEED], comme décrit à la page 62.
2. Appuyez sur la touche [▲/▼/◀/▶] pour sélectionner "MIC EQ", puis appuyez sur la touche [SELECT] pour sélectionner "ON". Si vous utilisez l'équaliseur paramétrable du microphone avec le processeur discours engagé, appuyez sur la touche [▲/▼/◀/▶] pour sélectionner le "PROC", puis appuyez sur la touche [SELECT] pour sélectionner "ON".

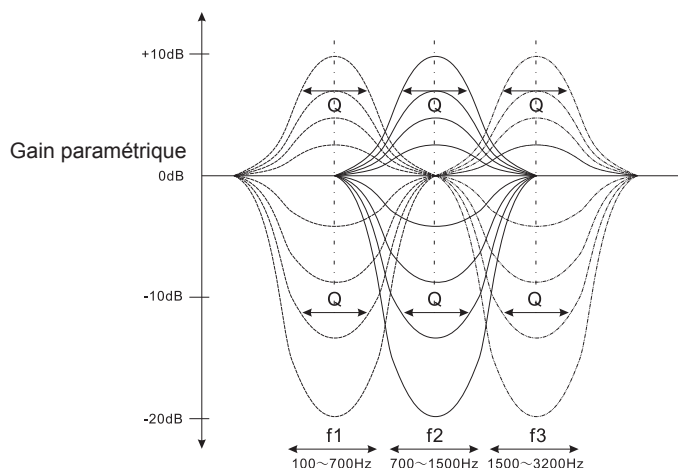


Le "MIC EQ" (et "PROC") apparaît dans l'afficheur, confirmant que l'équaliseur paramétrable du microphone est engagé.

3. Appuyez sur le commutateur PTT du microphone et parlez dans le microphone avec un niveau de voix normal.
4. Pour changer l'équaliseur paramétrable du microphone, appuyez sur la touche [SELECT] et touchez à plusieurs reprises jusqu'à ce que le "MIC EQ" icône disparaisse.

3-PHASE RÉGLAGES DE L'ÉGALISEUR PARAMÉTRIQUE (PROCESSEUR VOCAL: "OFF")		
Fréquence centrale	"159 PRMTRC EQ1 FREQ"	"100" (Hz) ~ "700" (Hz)
	"162 PRMTRC EQ2 FREQ"	"700" (Hz) ~ "1500" (Hz)
	"165 PRMTRC EQ3 FREQ"	"1500" (Hz) ~ "3200" (Hz)
Gain paramétrique	"160 PRMTRC EQ1 LEVEL"	(Bas) "-20" (dB) ~ "+10" (dB)
	"163 PRMTRC EQ2 LEVEL"	(Mi) "-20" (dB) ~ "+10" (dB)
	"166 PRMTRC EQ3 LEVEL"	(Haut) "-20" (dB) ~ "+10" (dB)
Q (largeur de bande)	"161 PRMTRC EQ1 BWTH"	(Bas) "1" ~ "10"
	"164 PRMTRC EQ2 BWTH"	(Mi) "1" ~ "10"
	"167 PRMTRC EQ3 BWTH"	(Haut) "1" ~ "10"

3-PHASE RÉGLAGES DE L'ÉGALISEUR PARAMÉTRIQUE (PROCESSEUR VOCAL: "ON")		
Fréquence centrale	"168 P-PRMTRC EQ1-FREQ"	"100" (Hz) ~ "700" (Hz)
	"171 P-PRMTRC EQ2-FREQ"	"700" (Hz) ~ "1500" (Hz)
	"174 P-PRMTRC EQ3-FREQ"	"1500" (Hz) ~ "3200" (Hz)
Gain paramétrique	"169 P-PRMTRC EQ1-LEVEL"	(Bas) "-20" (dB) ~ "+10" (dB)
	"172 P-PRMTRC EQ2-LEVEL"	(Mi) "-20" (dB) ~ "+10" (dB)
	"175 P-PRMTRC EQ3-LEVEL"	(Haut) "-20" (dB) ~ "+10" (dB)
Q (largeur de bande)	"170 P-PRMTRC EQ1-BWTH"	(Bas) "1" ~ "10"
	"173 P-PRMTRC EQ2-BWTH"	(Mi) "1" ~ "10"
	"176 P-PRMTRC EQ3-BWTH"	(Haut) "1" ~ "10"



UTILISATION DU PROCESSEUR DE LA PAROLE (SSB MODE)

Le processeur **FTdx3000** de la parole est conçu pour augmenter le “pouvoir de parler” en augmentant la puissance moyenne de sortie, (via une technique de compression de modulation sophistiqués) et régler la qualité audio aux réglages du menu (“166 P-PRMTRC EQ1 FREQ”, “169 P-PRMTRC EQ2 FREQ”, “172 P-PRMTRC EQ3 FREQ”). Le résultat est amélioré lorsque les conditions intelligibilité sont difficiles.

1. Réglez le bouton **[MIC/SPEED]**, comme décrit à la page 62.
2. Appuyez sur la touche **[▲/▼/◀/▶]** pour sélectionner le “**METER**”, puis appuyez sur la touche **[SELECT]** pour sélectionner “**COMP**” (Compression) mètre.
3. Appuyez sur la touche **[▲/▼/◀/▶]** pour sélectionner “**PROC**”, puis appuyez sur la touche **[SELECT]** pour sélectionner “**ON**”.

Le “**PROC**” apparaît sur l’afficheur, confirmant que le compresseur de modulation est activé.

4. Appuyez sur le commutateur **PTT** du microphone et parlez dans le microphone avec un niveau de voix normal.

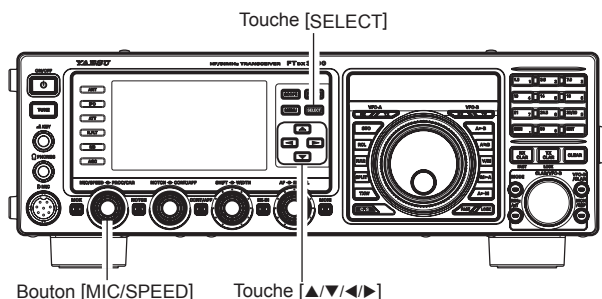


5 ~10dB

5. Réglez le bouton **[PROC/CAR]** pour régler le niveau de compression au sein de l’dB de 5 à 10 dB.
6. Pour changer le compresseur de modulation, appuyez sur la touche **[SELECT]** une fois de plus. Le “**PROC**” s’allume off, ce qui confirme que le processeur vocal est mis hors tension.

CONSEILS:

- ❑ Vous pouvez régler la puissance de sortie RF via le menu “177 TX MAX PWR”, si oui ou non le discours processeur est engagé.
- ❑ Vous pouvez régler l’équaliseur paramétrable de microphone lorsque le processeur vocal est engagé, à l’aide des éléments du menu “168” à “176”. Voir page 125 pour plus de détails.



RÉGLAGE DE LA BANDE PASSANTE SSB TRANSMISSIBLES (SSB MODE)

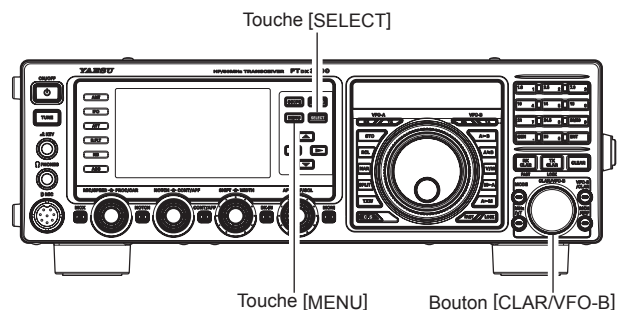
Pour la transmission sur SSB, une largeur de bande par défaut de 2,4 kHz est fournie. Cette bande passante offre une fidélité raisonnable avec la puissance de conversation réelle, et est typique de la bande passante utilisée depuis des décennies pour les transmissions SSB. La bande passante peut être modifiée par l'opérateur, d'offrir différents niveaux de fidélité ou de modulation de puissance, en fonction de vos préférences.

Voici les étapes pour ajuster la largeur de bande d'émission SSB :

1. Appuyez sur la touche **[MENU]** pour entrer en mode menu.
2. Tourner le bouton **[CLAR/VFO-B]** (ou appuyez sur la touche **▲/▼**) pour sélectionner le menu "104 SSB TX BPF".
3. Appuyez sur la touche **[SELECT]** puis tourner le bouton **[CLAR/VFO-B]** (ou appuyez sur la touche **▲/▼**) pour sélectionner la largeur de bande souhaitée. Les sélections disponibles sont: 100-3000 Hz, 100-2900 Hz, 200-2800 Hz, 300-2700 Hz et 400-2600 Hz. La valeur par défaut est 300-2700 Hz. Une bande passante plus large offrira une plus grande fidélité. Une étroite bande passante va comprimer la puissance d'émission disponible en moins de spectre, résultant en plus d'un risque de carambolages des discussions pour DX.
4. Appuyez sur la touche **[SELECT]**, puis appuyez sur la touche **[MENU]** pour sauvegarder le nouveau réglage et revenir à fonctionnement normal.

CONSEILS:

La fonction "Transmit Monitor" est un moyen très utile pour confirmer l'effet sur la fidélité en changeant la bande passante. En appuyant sur la touche **[MONI]**, vous serez en mesure d'entendre la différence de qualité sonore lorsque que vous apportez des modifications.



POINTS RAPIDES:

La plus grande fidélité associée à une large bande passante sera particulièrement agréable sur les bandes courtes basses fréquences avec le moins de perturbations pour les QSO.

MÉMOIRE VOCALE (SSB/AM/FM MODES: OPTION MEMORY UNIT DVS-6 VOIX)

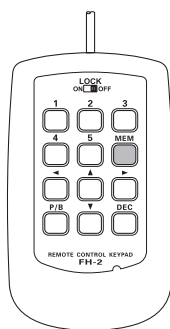
Vous pouvez utiliser la mémoire vocale du **FTdx3000** pour les messages répétitifs. La mémoire vocale comprend cinq systèmes mémoires capables de stocker jusqu'à 20 secondes de voix audio chacun. Chaque mémoire peut contenir un maximum de 20 secondes.

Fonctionnement de la mémoire vocale de la télécommande FH-2

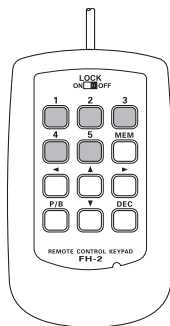
Vous pouvez également utiliser la mémoire vocale du **FTdx3000** avec la télécommande **FH-2**, qui se branche sur le panneau arrière sur la prise **REM**.

Enregistrement de vos messages en mémoire

1. Sélectionner le mode LSB, USB, AM ou FM à l'aide du panneau avant **[MODE]**.
2. Réglez le bouton **[MIC/SPEED]**, comme décrit à la page 62.
3. Appuyez sur la touche **[MEM]** sur le **FH-2**. Un voyant "REC" apparaît à l'écran.



4. Appuyez sur une des touches numérique **[1]** à **[5]** du **FH-2** pour sélectionner ce registre de stockage de mémoire.

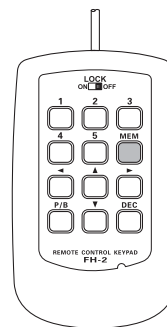


CONSEILS:

Si vous n'appuyez pas sur la touche **PTT** (voir étape suivante) dans les cinq secondes, le processus de stockage de la mémoire sera annulé.

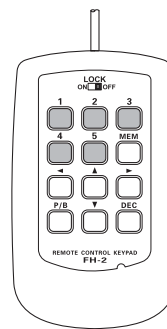
5. Appuyez sur le commutateur **PTT** du microphone momentanément. L'icône "REC" s'allume en continu et l'enregistrement peut commencer.
6. Parlez dans le microphone avec un niveau de voix normal pour enregistrer le message (comme "CQ DX, CQ DX, ic W 6 Delta X-Ray Charlie, W 6 Delta X-Ray Charlie, Over"). Rappelez-vous que le délai de l'enregistrement d'un message est de 20 secondes.

7. Appuyez sur le **FH-2 [MEM]** pour terminer le processus de stockage des messages.



Vérification de votre enregistrement

1. Assurez-vous que le panneau avant **[MOX]** et **[BK-IN]** sont en position "Off".
2. Appuyez sur les touches du **FH-2 [1]** à **[5]** (selon celui que vous venez d'enregistrer). Le "PLAY" apparaît à l'écran et vous entendrez le contenu de la mémoire vocale que vous venez d'enregistrer.



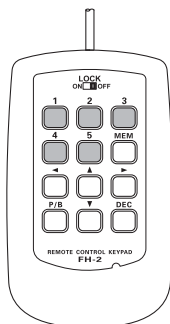
CONSEILS:

Vous pouvez régler le niveau de lecture de l'enregistrement via le menu "015 RX OUT LEVEL".

MÉMOIRE VOCALE (SSB/AM/FM MODES: OPTION MEMORY UNIT DVS-6 VOIX)

Transmettre le message enregistré

1. Sélectionner le mode LSB, USB, AM ou FM à l'aide du panneau avant [MODE].
2. Appuyez sur la touche [BK-IN].
3. Appuyez sur une touche [1] à [5] du FH-2 (selon celui que vous venez d'enregistrer). Un "PLAY" apparaît dans l'affichage et le message est transmis.



CONSEILS:

Vous pouvez ajuster la transmission (audio) le niveau de l'enregistrement via le menu "016 TX OUT LEVEL".

FONCTIONS PRATIQUES DE L'ÉMETTEUR

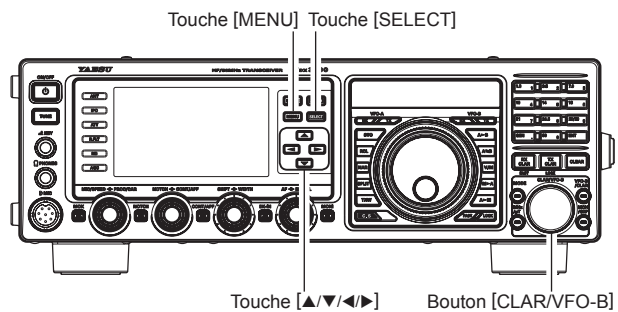
VOX (SSB/AM/FM MODES: AUTOMATIQUE TX / RX DE COMMUTATION EN UTILISANT LA COMMANDE VOCALE)

Au lieu d'utiliser le commutateur **PTT** du microphone ou du panneau avant [**MOX**] passer pour activer l'émetteur, le VOX (Voice Operated TX / RX Control) assure le mains-libres, l'activation automatique de l'émetteur, sur la base de l'entrée vocale dans le microphone.

1. Appuyez sur la touche [**▲/▼/◀/▶**] pour sélectionner le "**VOX**", puis appuyez sur la touche [**SELECT**] pour sélectionner "ON". Le "**VOX**" apparaît à l'écran.
2. Sans appuyer sur le commutateur **PTT**, parler dans le microphone avec un niveau de voix normal. Lorsque vous commencez à parler, l'émetteur est activé automatiquement. Lorsque vous avez fini de parler, l'émetteur-récepteur doit retourner en mode réception (après un court délai).
3. Pour annuler le VOX et revenir en mode **PTT**, appuyez sur la touche [**SELECT**] une fois de plus. Le "**VOX**" sera éteint, ce qui signifie que le circuit VOX a été désactivé.

CONSEILS:

- ❑ Le VOX gain peut être ajusté pour éviter toute activation accidentelle de l'émetteur dans un environnement bruyant. Pour régler le gain VOX:
 - 1) Activez le circuit VOX, si nécessaire.
 - 2) Appuyez sur la touche [**MENU**] pour activer le mode Menu.
 - 3) Tourner le bouton [**CLAR/VFO-B**] (ou appuyez sur la touche **▲/▼**) pour sélectionner le menu "1B1 VOX GAIN", puis appuyez sur la touche [**SELECT**].
 - 4) Tout en parlant dans le microphone, tourner le bouton [**CLAR/VFO-B**] (ou appuyez sur la touche **▲/▼**) pour que l'émetteur soit rapidement activé par votre voix, sans bruit de fond rendant l'émetteur actif.
 - 5) Lorsque vous êtes satisfait du réglage, appuyez sur la touche [**SELECT**], puis appuyez sur la touche [**MENU**] pour sauvegarder le nouveau réglage et revenir en mode normal.
- ❑ Le "Hang-Time" du système VOX (émission / réception retard après la cessation de la parole) peut également être réglé via le mode menu. Le délai par défaut est de 500 ms. Pour définir un délai différent:
 - 1) Activez le circuit VOX, si nécessaire.
 - 2) Appuyez sur la touche [**MENU**] pour activer le mode Menu.
 - 3) Tourner le bouton [**CLAR/VFO-B**] (ou appuyez sur la touche **▲/▼**) pour sélectionner le menu "1B2 VOX DELAY", puis appuyez sur la touche [**SELECT**].
 - 4) Tourner le bouton [**CLAR/VFO-B**] tout en émettant une brève syllabe comme "Ah" et écouter le temps pour le retard désiré.
 - 5) Lorsque vous êtes satisfait du réglage, appuyez sur la touche [**SELECT**], puis appuyez sur la touche [**MENU**] pour sauvegarder le nouveau réglage et revenir en mode normal.

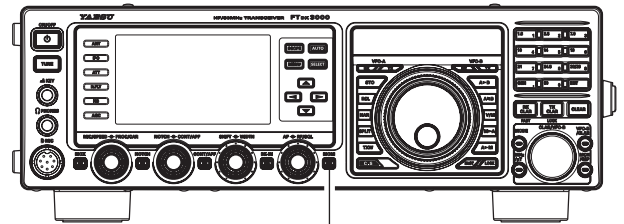


- ❑ Le réglage anti-retour permet de régler le niveau de rétroaction négative du récepteur audio au microphone, à sert à empêcher le récepteur audio à partir de l'activation de l'émetteur (via le microphone). Ce réglage peut également être réglé via le menu "1B3 ANTI VOX GAIN".
- ❑ VOX opération peut être engagée sur les modes voix soit (SSB / AM / FM) ou sur les modes de données AFSK base. Utiliser le point de menu "1B0 VOX SELECT" (les sélections sont "MIC" et "DATA").

MONITOR (SSB/AM/FM MODES)

Vous pouvez écouter la qualité de votre signal transmis en utilisant la fonction Monitor.

1. Appuyez sur la touche **[MONI]**. La LED à l'intérieur du **[MONI]** s'allume sur le bouton orange.
2. Pendant la transmission, tournez le bouton **[MONI]** pour régler le niveau sonore dans les écouteurs ou l'haut-parleur. Rotation à droite de ce bouton augmente le niveau du volume.
3. Pour éteindre le moniteur, appuyez sur la touche **[MONI]** une fois de plus confirmant que le moniteur est débrayé.



Touche [MONI]

CONSEILS:

- Parce que la fonction de contrôle des échantillons de l'émetteur signal FI, il peut être très utile pour vérifier l'ajustement du processeur de la parole ou de l'égaliseur paramétrique en SSB, et pour vérifier en général la qualité du signal sur la bande AM et FM.

CONSEILS:

- Pour ajuster le niveau de Moni:
 - 1) Activer le circuit MONI, si nécessaire.
 - 2) Appuyer et maintenir la touche **[MONI]** pendant une seconde pour entrer dans le menu "035 MONITOR LEVEL".
 - 3) Appuyez sur la touche **[SELECT]**.
 - 4) Tout en parlant dans le microphone, tourner le bouton **[CLAR/VFO-B]** (ou appuyez sur la touche **▲/▼**) pour régler le niveau d'écoute.
 - 5) Lorsque vous êtes satisfait du réglage, appuyez sur la touche **[SELECT]**, puis appuyez sur la touche **[MENU]** pour sauvegarder le nouveau réglage et revenir en mode normal.

EMPLOI DU SPLIT POUR UTILISATION DU CLARIFICATEUR TX

Pour une session TX / RX fonctionnement en "casual" pile-up (accumulation d'appels vers une seule station), où la séparation est inférieure à 10 kHz, le clarificateur TX (Tuning Offset) peut être utilisée pour cette fonctionnalité.

1. Appuyez sur la touche [TX CLAR]. Le "TX" apparaît à l'écran TFT.

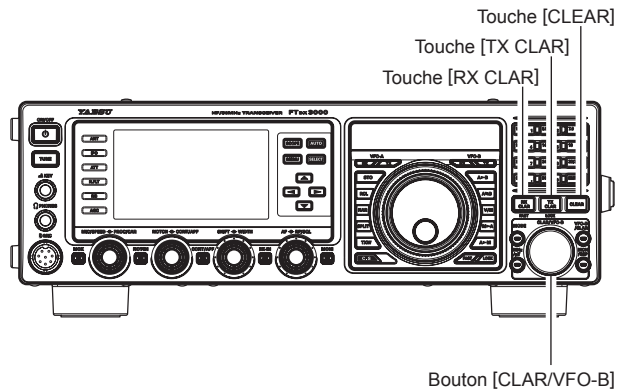
POINTS RAPIDES:

Le clarificateur est fréquemment utilisé pour le réglage du récepteur de décalage. Cependant, pour DX carambolages où la station DX utilise une fraction de moins de 10 kHz, la fonction TX clarificateur est généralement le moyen le plus rapide pour régler l'émetteur sur la fréquence de décalage souhaitée.

2. Tourner le bouton [CLAR/VFO-B] pour mettre l'émetteur en décalage désiré. Une fraction maximale de $\pm 9,999$ kHz peut être réglée.
3. Pour quitter le TX clarificateur, appuyer sur la touche [TX CLAR] encore une fois. Le "TX" disparaîtra de la fenêtre multi affichage.

CONSEILS:

- ❑ Lors de l'écoute d'une "pile-up" (accumulation d'appels vers une seule station) appelant une station DX, afin de trouver la station en cours d'élaboration, vous pouvez appuyer sur la touche [RX CLAR]. Ensuite, utilisez le bouton [CLAR/VFO-B] pour cerner le calling station DX (utiliser la fonction SPOT en CW pour un alignement précis de votre fréquence). Vous pouvez appuyer sur la touche [RX CLAR] pour annuler le clarificateur RX et revenir en réception sur le DX de la fréquence de la station.
- ❑ Tout comme avec le récepteur clarificateur, la quantité de décalage par rapport à la fréquence d'origine VFO apparaîtra à l'écran Fréquence VFO-B.
- ❑ Comme avec le récepteur clarificateur, lorsque vous allumez le rappel du clarificateur TX hors du décalage dernièrement utilisé, sera disponible si vous



tournez le dos au clarificateur TX. Pour effacer le décalage du clarificateur, appuyez sur la touche [CLEAR].

POINTS RAPIDES:

Lorsque vous essayez de contacter une station DX en CW à une fréquence dédoublée pile-up, rappelez-vous qu'un grand nombre d'autres stations peuvent également utiliser des émetteurs-récepteurs Yaesu avec une capacité similaire à celle de votre FT-DX3000. Du côté DX de la pile-up, tout le monde appelle précisément sur la même fréquence CW qui sonnera comme un seul ton! Ainsi, vous pouvez avoir plus de succès si vous utilisez le clarificateur RX pour trouver un trou dans la pile-up, au lieu d'essayer de zéro avec la dernière station travaillé par la station DX.

Indicateur clarificateur Bar Offset

Une représentation visuelle du décalage relatif du clarificateur peut être affichée, en utilisant l'indicateur de barre.

1. Appuyez sur la touche [MENU] pour activer le mode Menu.
2. Tourner le bouton [CLAR/VFO-B] (ou appuyez sur la touche ▲/▼) pour sélectionner le menu "010 BAR DISPLAY SELECT".
3. Appuyez sur la touche [SELECT], puis tourner le bouton [CLAR/VFO-B] (ou appuyez sur la touche ▲/▼) pour sélectionner "CLAR" parmi les choix disponibles, la valeur par défaut est "CW TUNE".
4. Appuyez sur la touche [SELECT], puis appuyez sur la touche [MENU] pour sauvegarder le nouveau réglage et revenir à un fonctionnement normal.



Plus (+) Offset



TX Fréquence = RX Fréquence

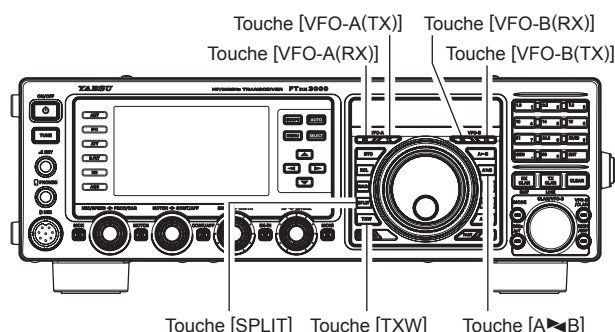


Moins (-) Offset

LE MODE SPLIT

Une forte capacité du **FTdx3000** est sa souplesse de fonctionnement pour la fréquence de Split en utilisant le VFO-A et il enregistre la fréquence VFO-B. Cela rend le **FTdx3000** particulièrement utile pour les hauts envois en DX. La capacité opérationnelle de Split est très avancée et facile à utiliser.

1. Appuyez sur la touche [**VFO-B(RX)**] Indicateur / Commutateur, puis tourner le bouton [**CLAR/VFO-B**] pour régler le VFO désiré B-fréquence.
2. Appuyez sur la touche [**VFO-A(RX)**] Indicateur / Commutateur, puis tourner le Dial principal pour régler la fréquence VFO-A.
3. Maintenant, appuyez sur la touche [**SPLIT**]. Les indicateurs du panneau avant du commutateur / LED ressemblera à ceci:
[**VFO-A(RX)**]: "ON" (LED s'allume en vert)
[**VFO-A(TX)**]: "OFF" (LED éteinte)
[**VFO-B(RX)**]: "OFF" (LED éteinte)
[**VFO-B(TX)**]: "ON" (LED s'allume en rouge)



Pendant le fonctionnement du Split, le VFO-A sera utilisé pour la réception, tandis que le registre VFO-B sera utilisé pour la transmission. Si vous appuyez sur la touche [**SPLIT**] une fois de plus, l'opération de split sera annulée.

Vous pouvez également appuyer sur la touche [**VFO-A(TX)**] Indicateur / Commutateur pour retourner à l'enregistrement de la transmission du contrôle de fréquence sur le VFO-A, annulant ainsi le fonctionnement de Split.

CONSEILS:

- Cours normal (non-split) VFO-A exploitation, vous pouvez simplement appuyer sur la touche [**VFO-B(TX)**] Indicateur / Commutateur (situé en haut à droite du Dial principal) pour activer le mode Split. La touche [**VFO-B(TX)**] Indicateur / Commutateur s'allume en rouge lorsque vous appuyez sur la touche [**VFO-B(TX)**] Indicateur / Commutateur.
- Pendant le fonctionnement de Split, en appuyant sur la touche [**A<B**] cela va renverser le contenu du VFO-A et VFO-B. Appuyez sur la touche [**A<B**] une fois de plus pour revenir à l'alignement de fréquence d'origine.
- Pendant le fonctionnement de Split vous pouvez écouter sur la fréquence TX temporairement tout en appuyant sur la touche [**TXW**] situé en bas à gauche du Dial principal.

- Il est possible de régler différents modes de fonctionnement (par exemple, LSB et USB) sur les deux VFO utilisés pendant le fonctionnement de Split.
- Pendant le fonctionnement de Split, il est également possible de régler le VFO-A et VFO-B pour différentes bandes radioamateurs si vous utilisez une antenne multibande.

Emploi du split rapide

La fonction Quick Split vous permet de définir une seule touche de décalage de +5 kHz à appliquer à votre radio VFO-B (transmission) de fréquence, par rapport à la fréquence VFO-A.

1. Commencez par opération émetteur régulier sur le VFO-A.
[**VFO-A(RX)**]: "ON" (LED s'allume en vert)
[**VFO-A(TX)**]: "ON" (LED s'allume en rouge)
[**VFO-B(RX)**]: "OFF" (LED éteinte)
[**VFO-B(TX)**]: "OFF" (LED éteinte)
2. Appuyer et maintenir la touche [**SPLIT**] pendant une seconde pour activer la fonction Split rapide, et d'appliquer une fréquence de 5 kHz au-dessus du VFO-A fréquence à la fréquence VFO-B.
La configuration VFO sera alors:
[**VFO-A(RX)**]: "ON" (LED s'allume en vert)
[**VFO-A(TX)**]: "OFF" (LED éteinte)
[**VFO-B(RX)**]: "OFF" (LED éteinte)
[**VFO-B(TX)**]: "ON" (LED s'allume en rouge)
3. Appuyez et maintenez la touche [**SPLIT**] pendant une seconde pour incrémenter le (VFO-B) sur une fréquence autre de kHz +5.

POINTS RAPIDES:

- Le mode de fonctionnement appliquée au registre VFO-B est le même que celui utilisé sur le VFO-A.
- Le décalage du VFO-B à partir de VFO-A est programmé via le menu et est mis à +5 kHz en usine. Toutefois, les compensations d'autres peuvent être sélectionnées en utilisant la procédure suivante:



1. Appuyez sur la touche [**MENU**] pour activer le mode Menu.
2. Tourner le bouton [**CLAR/VFO-B**] (ou appuyez sur la touche ▲/▼) pour sélectionner le menu "042 QUICK SPLIT FREQ".
3. Appuyez sur la touche [**SELECT**], puis tourner le bouton [**CLAR/VFO-B**] (ou appuyez sur la touche ▲/▼) pour sélectionner le décalage souhaité. Les sélections disponibles sont -20kHz ~ +20 kHz (réglage usine: +5 kHz).
4. Appuyez sur la touche [**SELECT**], puis appuyez sur la touche [**MENU**] pour sauvegarder le nouveau réglage et revenir à un fonctionnement normal.

MODE DE FONCTIONNEMENT CW

Les puissantes capacités de fonctionnement de l'opération CW / **FTDX3000** sont permises à l'aide d'un manipulateur électronique, une "touche droite", ou un dispositif de manipulation par ordinateur.

CONFIGURATION POUR LA TOUCHE DROITE (DROITE ET ÉMULATION)

Avant de commencer, connectez votre ligne clé (s) à l'avant et / ou arrière de la prise(s) **KEY**. Assurez-vous que le commutateur **[BK-IN]** des boutons est désactivé pour le moment.

1. Appuyez sur la touche **[MODE]** pour activer le mode CW. Le "CW" et "USB" icônes apparaissent dans l'affichage. La LED à l'intérieur du **[MONI]** orange s'allume bouton et l'écran CW est activé.

CONSEILS:

Si vous sélectionnez le mode "CW" encore une fois, vous livrer le "CW Reverse" mode, où le mode "opposite" de l'injection latérale est utilisée, par rapport à la "normal" la bande latérale. Le "CW" et "LSB" icônes apparaissent à l'écran lorsque vous sélectionnez la CW inversée.

2. Tourner le Dial principal pour sélectionner la fréquence souhaitée.
3. Appuyez sur la touche **[BK-IN]** pour activer l'activation automatique de l'émetteur lorsque vous fermez la CW à clé. La LED à l'intérieur du **[BK-IN]** s'allume en orange.

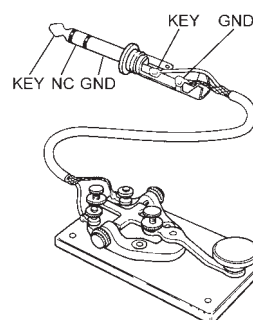
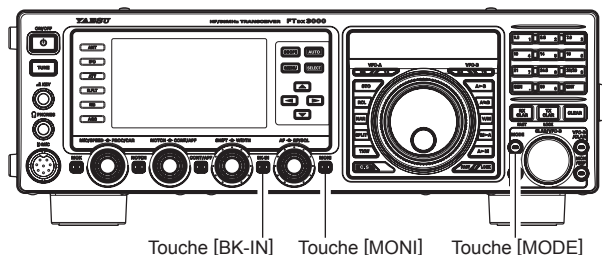
CONSEILS:

- Lorsque vous fermez votre clé CW, l'émetteur est automatiquement activé, et la porteuse CW seront transmis. Lorsque vous relâchez la touche, l'émission s'arrête, et après un bref délai, la réception sera restaurée. Le temps de retard est programmable par l'utilisateur pour la discussion à la page 83.
 - En sortie d'usine, le **FTDX3000** TX/RX système pour la CW est configuré pour un fonctionnement "Semi-break-in". Toutefois, à l'aide du menu "061 CW BK-IN", vous pouvez changer cette configuration pour le fonctionnement du full break-in (QSK), de sorte que la commutation est suffisamment rapide pour écouter les signaux entrants dans les espaces entre les points et les tirets de votre transmission. Ceci peut s'avérer très utile lors de concours et de gestion du trafic d'opérations.
4. Fonctionnement à l'aide de votre clé CW peut maintenant commencer.

CONSEILS:

- Vous pouvez ajuster le réglage du niveau audio écoute locale CW du point de menu "035 MONITOR LEVEL".

Pour régler le niveau Moni:



- 1) Activer le circuit MONI, si nécessaire.
 - 2) Appuyer et maintenir la touche **[MONI]** pendant une seconde pour entrer dans l'option du menu "135 MONITOR LEVEL".
 - 3) Appuyez sur la touche **[SELECT]**.
 - 4) Bien que saisie, tourner le bouton **[CLAR/VFO-B]** (ou appuyez sur la touche **▲/▼**) pour régler le niveau d'écoute.
 - 5) Lorsque vous êtes satisfait du réglage, appuyez sur la touche **[SELECT]**, puis appuyez sur la touche **[MENU]** pour sauvegarder le nouveau réglage et revenir en mode normal.
- Si vous réglez le commutateur **[BK-IN]** sur Off, vous pouvez pratiquer envoyer CW avec l'effet local seulement, sans avoir le signal qui passe sur les ondes.
 - Si vous réduisez la puissance via le menu "177 TX MAX POWER", la lecture du compteur ALC augmente; ceci est normal et n'indique aucun problème que ce soit (car l'augmentation de tension d'ALC qui est utilisée réduit la puissance).

TERMINOLOGIE:

Semi-break-in

Il s'agit d'une pseudo-"VOX" mode utilisé en CW, où la fermeture de la clé CW Engagé dans l'émetteur, et la libération de la clé permet au récepteur de récupérer après un court délai. Aucun signal ne sera entendu pendant les espaces entre les points et les tirets (à moins que la vitesse d'envoi soit extrêmement lente).

Full break-in

Full break-in (également connu sous le nom "Full QSK") implique la commutation très rapide entre émission et réception, les signaux entrants peuvent être entendu entre les points et les traits que vous leur envoyez. Cela vous permet d'entendre une station qui démarre brusquement d'émettre sur la fréquence, alors que vous êtes au milieu d'une transmission.

UTILISATION DU MANIPULATEUR ÉLECTRONIQUE INTÉGRÉ

Branchez le câble de votre clé à l'avant ou à l'arrière de la prise **KEY** du panneau.

1. Appuyez sur la touche **[MODE]** pour activer le mode CW. Le **“CW”** et **“USB”** icônes apparaissent dans l'affichage. La LED à l'intérieur du **[MONI]** orange s'allume et l'écran CW est activée.

CONSEILS:

Si vous appuyez sur le mode **“CW”**, vous vous engagez la **“CW Reverse”** mode, où le **“contraire”** l'injection latérale est utilisée, par rapport à la **“normale”** la bande latérale. Le **“CW”** et **“LSB”** icônes apparaissent à l'écran si vous sélectionnez la CW inversée.

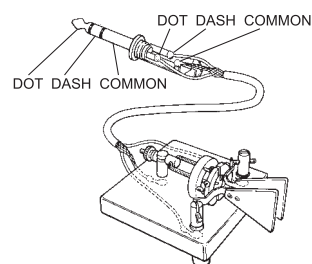
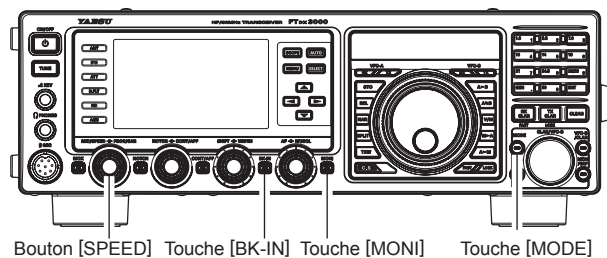
2. Tourner le Dial principal pour sélectionner la fréquence souhaitée.
3. Appuyez sur la touche **[▲/▼/◀/▶]** pour sélectionner le **“KEYER”**, puis appuyez sur la touche **[SELECT]** pour sélectionner **“ON”**. Le **“KEYER”** apparaît dans l'afficheur, confirmant que le manipulateur électronique intégré est maintenant actif.
4. Tournez le bouton **[MIC/SPEED]** pour régler la vitesse désirée envoi (4 ~ 60 WPM). La rotation vers la droite le bouton **[MIC/SPEED]** augmente la vitesse de manipulation.

CONSEILS:

- L'affichage de la fréquence du VFO-B indique la vitesse de manipulation pendant 3 secondes chaque fois que le **[SPEED]** est activée.
 - Lorsque vous appuyez sur le logo **“Point”** ou **“Tirets”** sur le côté de votre raquette, le ton manipulation CW sera automatiquement généré.
5. Appuyez sur la touche **[BK-IN]** pour activer l'activation automatique de l'émetteur lorsque vous appuyez sur le logo **“Point”** ou **“Tirets”** sur le côté de votre pagaie. La LED à l'intérieur du **[BK-IN]** s'allume en orange.
 6. L'opération CW en utilisant votre pagaie peut maintenant commencer.

CONSEILS:

Lorsque vous utilisez votre clé, l'émetteur est automatiquement activé, et le CW (caractères ou une chaîne de points et de tirets) sont transmises. Lorsque vous relâchez le manipulateur des contacts, l'émission s'arrête, et la réception sera restaurés après un bref délai. Le temps de retard est programmable par l'utilisateur, par la discussion à la page 83.



CONSEILS:

- Vous pouvez ajuster le réglage du niveau audio écoute locale CW du point de menu **“035 MONITOR LEVEL”**.

Pour régler le niveau Moni:

- 1) Activer le circuit **MONI**, si nécessaire.
- 2) Appuyer et maintenir la touche **[MONI]** pendant une seconde pour entrer dans l'option du menu **“135 MONITOR LEVEL”**.
- 3) Appuyez sur la touche **[SELECT]**.
- 4) Bien que saisie, tourner le bouton **[CLAR/VFO-B]** (ou appuyez sur la touche **▲/▼**) pour régler le niveau d'écoute.
- 5) Lorsque vous êtes satisfait du réglage, appuyez sur la touche **[SELECT]**, puis appuyez sur la touche **[MENU]** pour sauvegarder le nouveau réglage et revenir en mode normal.

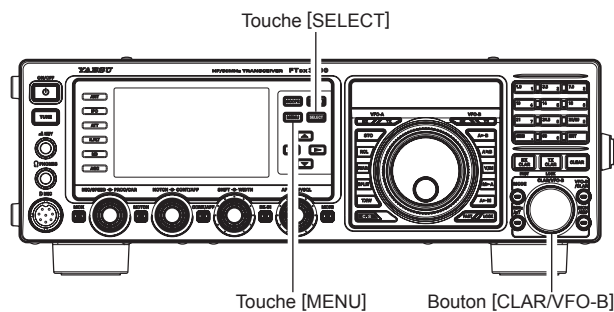
- Si vous réglez le commutateur **[BK-IN]** sur Off, vous pouvez pratiquer envoyer CW avec l'effet local seulement, sans avoir le signal de passage sur les ondes.
- Si vous réduisez la puissance via le menu **“177 TX MAX POWER”**, la lecture du compteur ALC augmente; ceci est normal et n'indique aucun problème que ce soit (car l'augmentation de tension d'ALC est utilisée pour réduire la puissance).

UTILISATION DU MANIPULATEUR ÉLECTRONIQUE INTÉGRÉ

Full Break-in (QSK)

En sortie d'usine, le **FTdx3000** TX/RX système pour la CW est configuré pour le fonctionnement "Semi-break-in". Cependant, cette configuration peut être modifiée pour full break-in (QSK) l'aide du menu "061 CW BK-IN". Avec full break-in QSK, la commutation TX / RX est assez rapide pour écouter les signaux entrants dans les espaces entre les points et les tirets de votre transmission.

1. Appuyez sur la touche **[MENU]** pour entrer en mode menu.
2. Tourner le bouton **[SELECT]** (ou appuyez sur la touche ▲/▼) pour sélectionner le menu "061 CW BK-IN".
3. Appuyez sur la touche **[SELECT]**, puis tourner le bouton **[CLAR/VFO-B]** (ou appuyez sur la touche ▲/▼) pour régler ce menu à "FULL".
4. Lorsque vos réglages sont terminés, appuyez sur la touche **[SELECT]**, puis appuyez sur la touche **[MENU]** pour sauvegarder le nouveau réglage et revenir en mode normal.

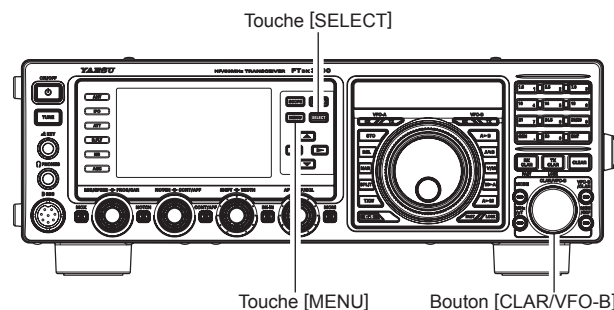


Un certain nombre de fonctionnalités intéressantes et utiles sont disponibles pendant le fonctionnement du manipulateur électronique.

Réglage du ratio du manipulateur (points / tirets)

Cet élément de menu peut être utilisé pour ajuster le ratio point / trait pour le manipulateur électronique intégré. La valeur par défaut est une pondération de 3:1 (un tiret est trois fois plus de temps que d'un point).

1. Appuyez sur la touche **[MENU]** pour entrer en mode menu.
2. Tourner le bouton **[SELECT]** (ou appuyez sur la touche ▲/▼) pour sélectionner le menu "022 CW WEIGHT".
3. Appuyez sur la touche **[SELECT]**, puis tourner le bouton **[CLAR/VFO-B]** (ou appuyez sur la touche ▲/▼) pour régler le ratio à la valeur désirée. La plage de réglage disponible est un ratio point / trait de 2,5 ~ 4,5 (par défaut valeur: 3,0).
4. Lorsque vous avez terminé, appuyez sur la touche **[SELECT]**, puis appuyez sur la touche **[MENU]** pour sauvegarder le nouveau réglage et revenir en mode normal.

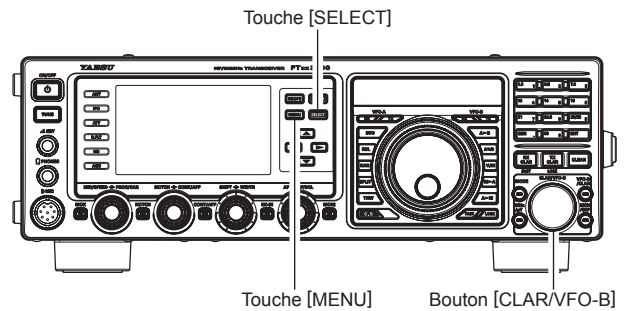


UTILISATION DU MANIPULATEUR ÉLECTRONIQUE INTÉGRÉ

Sélection du mode opératoire pour le manipulateur

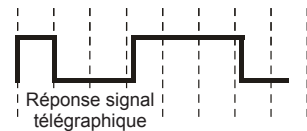
La configuration du manipulateur électronique peut être personnalisée indépendamment de la prise **KEY** avant et arrière du **FTDX3000**. Cela permet l'utilisation de l'espacement automatique des caractères (ACS), si désiré. Cette utilisation permet à un manipulateur électronique via la prise avant et une touche de droite ou commandé par ordinateur, le chiffrement de la ligne via la prise du panneau arrière.

1. Appuyez sur la touche **[MENU]** pour entrer en mode menu.
2. Tourner le bouton **[SELECT]** (ou appuyez sur la touche ▲/▼) pour sélectionner le menu "017 F KEYER TYPE" (pour la prise **KEY** du panneau avant) ou "019 R KEYER TYPE" (pour la prise **KEY** du panneau arrière).
3. Appuyez sur la touche **[SELECT]**, puis tourner le bouton **[CLAR/VFO-B]** (ou appuyez sur la touche ▲/▼) pour régler le manipulateur sur le mode souhaité. Les choix possibles sont:
 - OFF: Le manipulateur électronique est éteint ("straight key" mode).
 - BUG: Les points seront automatiquement générés par le manipulateur, mais les tirets doivent être envoyés manuellement.
 - ELEKEY: Deux points et de tirets seront automatiquement générés lors de l'utilisation d'une pagaie.
 - ACS: Même que "ELEKEY", sauf que l'espacement entre les caractères est précisément défini par le manipulateur de la longueur d'un tableau de bord (trois points de longueur).
4. Lorsque vous avez terminé, appuyez sur la touche **[SELECT]**, puis appuyez sur la touche **[MENU]** pour sauvegarder le nouveau réglage et revenir en mode normal.



ACS
OFF

Morse
"E" & "T"



ACS
ON

Morse
"E" & "T"



PEAK AUDIO FILTER

1. Appuyez sur la touche **[CONT/APF]** pour activer l'APF (Peak Audio Filter) et change la fréquence moyenne du filtre.

La LED à l'intérieur du **[CONT/APF]** s'allume en orange.

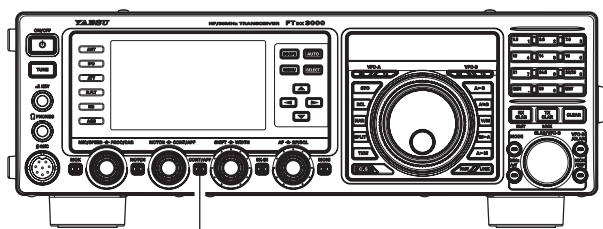
CONSEILS:

Lorsque l'APF est engagé, la position du pic de l'APF est représentée graphiquement dans l'indicateur NOTCH sur l'affichage.

2. Appuyez sur la touche **[CONT/APF]** pour désactiver l'APF.

CONSEILS:

L'APF ne peut être activé quand l'émetteur récepteur est en mode CW.



Touche [CONT/APF]



INDICATEUR APF

CW SPOTTING (ZERO-BEATING)

“Taches” (remise à zéro sur une autre station CW) est une technique pratique pour vous assurer que l’une et l’autre station sont exactement sur la même fréquence.

L’indicateur de réglage à l’écran peut également être déplacé de sorte que vous pouvez ajuster votre fréquence de réception au centre de la nouvelle station sur le terrain correspondant à celle de votre signal transmis.

Utilisation du système de remise à zéro automatique

Appuyez sur la touche [▲/▼/◀/▶] pour sélectionner le “ZIN/SPOT”. Appuyez sur la touche [SELECT] (commutateur momentané) pour régler la fréquence de réception de n-zéro automatiquement lors de la réception du signal CW.

Utilisation du système SPOT

Appuyez sur la touche [▲/▼/◀/▶] pour sélectionner le “ZIN/SPOT”. Appuyez sur la touche [MONI], puis en appuyant sur la touche du panneau avant [SELECT], la tonalité spot sera restituée par le haut-parleur. Cette tonalité correspond à la hauteur de votre signal transmis. Si vous réglez la fréquence du récepteur jusqu’à ce que la hauteur de le signal CW reçu corresponde à celui de la tonalité spot, le signal transmis sera précisément adaptés aux signaux de l’autre station.

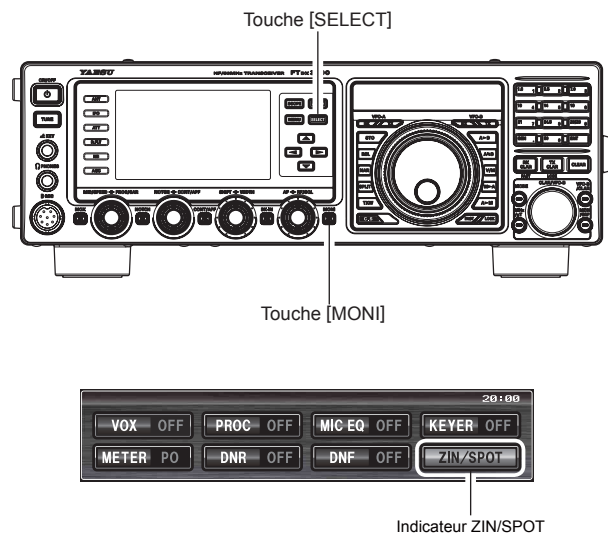
Relâchez la touche [SELECT] pour désactiver la tonalité spot off.

CONSEILS:

- ❑ Dans un DX pile-up constant, vous pouvez ré-également utiliser le système SPOT pour trouver une “lacune” dans la propagation des stations d’appel, au lieu de la réduction à zéro précisément sur la dernière station en cours d’élaboration par la station DX. Du côté de la DX, si une douzaine ou plusieurs opérateurs (également en utilisant le système SPOT Yaesu) travaille tous les appels précisément sur la même fréquence, leurs points et de tirets fusionnent en une seule tonalité longue que la station DX ne peut pas déchiffrer. Dans de telles situations, corriger en appelant à la fréquence légèrement supérieure ou inférieure vous allez obtenir votre appel.
- ❑ L’indicateur de réglage à l’écran peut être aussi bien utilisé pour le réglage de la fréquence CW. Sa configuration est réglée via le menu “O10 BAR DISPLAY SELECT” à l’usine, et le décalage fréquence indicateur est déjà réglée sur le “CW TUNE” de sélection.

POINTS RAPIDES:

- ❑ Le processus de repérage CW utilise la tonalité Spot ou l’indicateur de réglage. Le décalage réel de la hauteur est fixée par le menu “O54 CW PITCH”. Le décalage de hauteur peut être réglé sur une fréquence entre 300 Hz et 1050 Hz, par pas de 50 Hz. Vous pouvez soit répondre à des tons audibles (en utilisant la touche [SELECT]) ou régler la fréquence du récepteur de sorte que le repère central rouge sur l’indicateur de feu Tuning se décale vers le haut. Notez qu’il y a 31 “points” sur l’indicateur de réglage, et en fonction de la résolution sélectionnée, le signal entrant CW peut tomber en dehors de la plage visible de l’indicateur de barre, si vous n’êtes pas as-



Retune: Passage à une fréquence plus élevée



Retune: Passage à Basse Fréquence



Dans zéro en



sez à proximité de l’alignement correct de tons.

- ❑ La fréquence affichée sur CW reflète normalement le “battement zéro” de votre fréquence de décalage du support. Autrement dit, si vous étiez à l’écoute sur USB sur un signal de 14.100.00 MHz avec un décalage de 700 Hz, le “Battement zéro” de cette fréquence porteuse CW serait 14.100.70 MHz; cette dernière fréquence l’ FTdx3000 l’affiche par défaut. Cependant, vous pouvez modifier pour que l’affichage soit identique à ce que vous verriez en SSB par l’aide du menu “O64 CW FREQ DISPLAY” et le mettre à “DIRECT FREQ” au lieu du réglage par défaut “PITCH OFFSET”.

UTILISANT LA CW INVERSÉE

Si vous rencontrez une situation d'interférence difficile, où une station ne peut pas être facilement éliminée, vous pouvez essayer de recevoir l'aide de la bande latérale opposée. Cela peut aller de l'interférence de fréquence de la station dans une direction qui peut être se prêter plus facilement au rejet.

1. Pour commencer, nous allons utiliser un exemple typique où vous avez défini le mode CW (réglage par défaut "USB" injection).
2. Maintenant, assurez-vous que votre sélection de mode est toujours prévue pour le VFO-A, puis appuyez et maintenez la touche **[MODE]** pendant une seconde. Le "LSB" et "CW" apparaît à l'écran, indiquant que le "LSB" du côté de l'entrée a été sélectionné.
3. Pour revenir à la partie d'entrée (USB) normale et annuler l'opération inverse CW, appuyez et maintenez la touche **[MODE]** pendant une seconde. ("USB" et "CW" apparaît à l'écran).

NOTES:

- ❑ Lorsque CW arrière est enclenché, l'action de l'indicateur de réglage sera lui aussi inversé.
- ❑ Lorsque la tonalité du signal entrant hauteur est correctement aligné, les lumières centrales marqueur rouge s'allume si ou non la CW inversée est engagé.

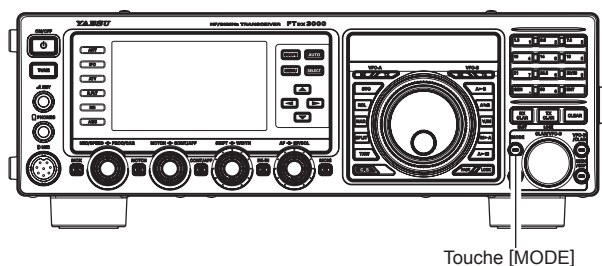
Retune: Passage à Basse Fréquence



Retune: Passage à une fréquence plus élevée

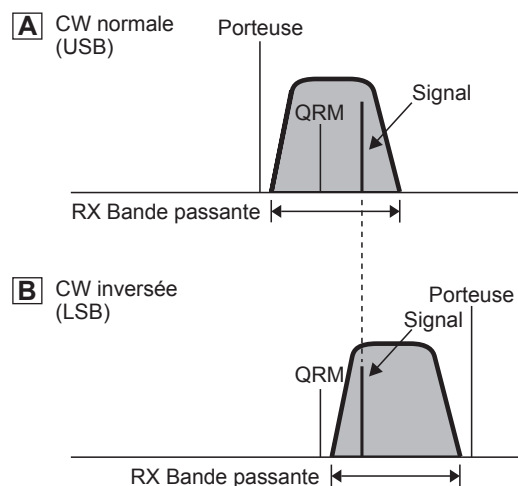


Dans zéro en



Dans l'illustration, la figure "A" montre la configuration d'entrée normale CW, en utilisant le côté USB. A la figure "B", la CW inversée a été engagée, à l'aide de l'entrée de réception côté LSB et pour éliminer les interférences.

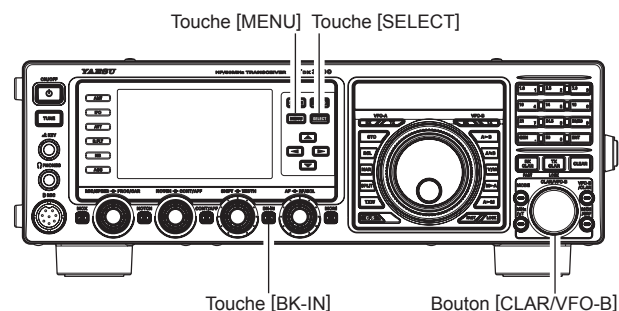
L'effet bénéfique des bandes latérales de commutation peut être clairement vu dans cet exemple.



RÉGLAGE CW DELAY TIME

Au cours semi-break-in (non QSK), le temps de retombée de l'émetteur, une fois que vous avez terminé l'envoi, peut être réglé à une valeur confortable compatible avec votre vitesse d'envoi. Il s'agit de l'équivalence fonctionnelle de la "VOX Delay" réglage utilisé en mode vocal, et le délai peut varier n'importe où entre 30 ms et 3 secondes via le menu "062 CW BK-IN DELAY".

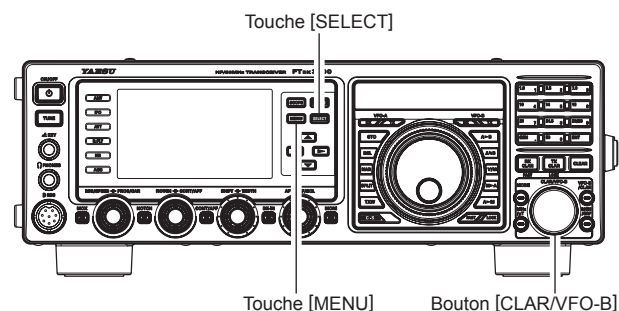
1. Appuyez sur la touche **[BK-IN]** pour activer la transmission CW (point de menu "061 CW BK-IN" doit être réglé sur "SEMI").
2. Appuyez sur la touche **[MENU]** pour entrer en mode Menu.
3. Tourner le bouton **[CLAR/VFO-B]** (ou appuyez sur la touche **▲/▼**) pour sélectionner le menu "062 CW BK-IN DELAY", puis appuyez sur la touche **[SELECT]**.
4. Commencer à envoyer et tourner le bouton **[CLAR/VFO-B]** pour régler le temps de retombée, comme vous préférez pour une utilisation confortable.
5. Lorsque vous avez terminé, appuyez sur la touche **[SELECT]**, puis appuyez sur la touche **[MENU]** pour sauvegarder le nouveau réglage et revenir en mode normal.



RÉGLAGE DE LA TONALITÉ CW

Vous pouvez ajuster la fréquence centrale de la bande passante du récepteur, et de modifier la hauteur de votre décalage horaire, à la tonalité que vous préférez via le menu "054 CW PITCH". Le ton peut varier entre 300 Hz et 1050 Hz, par pas de 10 Hz.

1. Appuyez sur la touche **[MENU]** pour entrer en mode Menu.
2. Tourner le bouton **[CLAR/VFO-B]** (ou appuyez sur la touche **▲/▼**) pour sélectionner le menu "054 CW PITCH".
3. Appuyez sur la touche **[SELECT]**, puis tourner le bouton **[CLAR/VFO-B]** ou appuyez sur la touche **▲/▼** pour sélectionner la tonalité souhaitée.
4. Lorsque vous avez terminé, appuyez sur la touche **[SELECT]**, puis appuyez sur la touche **[MENU]** pour sauvegarder le nouveau réglage et revenir en mode normal.



CONSEILS:

Vous pouvez vérifier la fréquence de tonalité spot en appuyant sur la touche **[SELECT]**.

TERMINOLOGIE:

Pitch CW: Si vous écoutez bien un "battement zéro" exact sur un signal CW entrant, vous ne pouvez pas le copier ("Zero beat" implique un ton 0 Hz). Par conséquent, le récepteur est décalé de plusieurs centaines de Hz (en général), pour permettre à votre oreille pour détecter la tonalité. Le décalage BFO associé à ce réglage (qui produit une confortable tonalité) est appelée la tonalité CW.

MÉMOIRE CONCOURS MANIPULATEUR (UTILISATION DU CLAVIER DE CONTRÔLE À DISTANCE FH-2)

Vous pouvez également utiliser la fonction message CW de la FTdx3000 du FH-2 Télécommande, qui se branche sur la prise du panneau arrière REM.

Message Mémoire

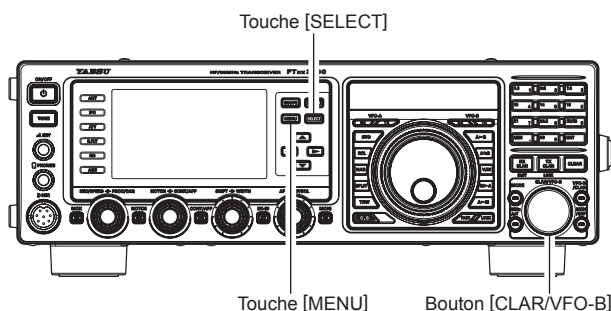
Cinq canaux mémoires capables de tenir 50 caractères chacune sont prévues (en utilisant la norme de PARIS caractères et la longueur de mot).

Exemple: CQ CQ CQ DE W6DXC K (19 caractères)

..... - - - - - - - - - - - - - - - - - - - - - - - - - - - - - -
(C) (Q) (C) (Q) (C) (Q) (D)(E) (W) (6) (D) (X) (C) (K)

ENREGISTREMENT D'UN MESSAGE DANS LA MÉMOIRE

1. Appuyez sur la touche [MENU] pour entrer en mode Menu.
2. Tourner le bouton [CLAR/VFO-B] (ou appuyez sur la touche ▲/▼) pour sélectionner la mémoire CW lorsque vous souhaitez enregistrer le message, pour le moment, nous ne faisons que mettre la technique de saisie du message à (Keyer entrée).
026 CW MEMORY 1
027 CW MEMORY 2
028 CW MEMORY 3
029 CW MEMORY 4
030 CW MEMORY 5
3. Appuyez sur la touche [SELECT], puis tourner le bouton [CLAR/VFO-B] (ou appuyez sur la touche ▲/▼) pour régler la mémoire sélectionnée CW inscrivez-le dans "MESSAGE". Si vous souhaitez utiliser votre clé pour entrer un message à toutes les mémoires, réglez tous les éléments du menu cinq (# 026 ~ 030) à "MESSAGE".
4. Appuyez sur la touche [SELECT], puis appuyez sur la touche [MENU] pour sauvegarder les nouveaux réglages et revenir.



TERMINOLOGIE:

Longueur de mot PARIS: Longueur de mot PARIS: Par convention entre CW et opérateurs amateur (utilisé par l'ARRL et autres), la longueur d'un "mot" de CW est défini comme le nombre de caractères du code Morse à épeler le mot "PARIS". Ce caractère (point / trait / espace) de longueur est utilisée pour la définition précise de la vitesse de code dans "mots par minute".

NOTE:

Vous devez faire preuve de prudence dans l'envoi et veiller à ce que les espaces entre les lettres et les mots soit correctement fait, si votre timing est éteint, l'espacement ne peut pas sortir à droite dans le message enregistré. Pour faciliter la mise en place des mémoires du manipulateur, nous vous recommandons de définir l'élément du menu "017 F KEYSER TYPE" et / ou "019 R KEYSER TYPE" à "ACS" (espacement automatique) lors de la programmation des mémoires manipulateur.

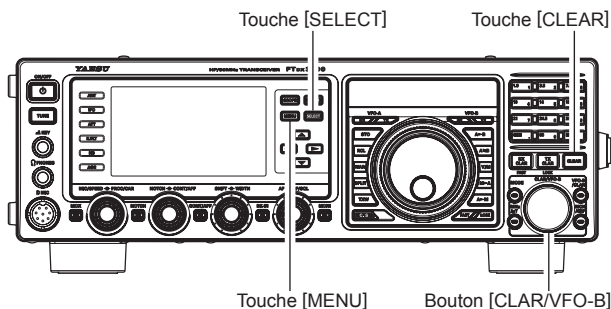
Programmation du numéro de concours

Utilisez cette procédure si vous commencez un concours, ou si vous faites en quelque sorte, une désynchronisation avec le numéro approprié au milieu d'un concours.

1. Appuyez sur la touche [MENU] pour entrer en mode Menu.
2. Tourner le bouton [CLAR/VFO-B] (ou appuyez sur la touche ▲/▼) pour sélectionner le menu "025 CONTEST NUMBER". Le numéro du concours en cours apparaît dans la fenêtre multi affichage à l'écran.
3. Appuyez sur la touche [SELECT], puis tourner le bouton [CLAR/VFO-B] (ou appuyez sur la touche ▲/▼) pour régler le Numéro du concours à la valeur désirée.

CONSEILS:

Appuyez sur la touche [CLEAR] (situé en haut à droite du bouton [CLAR/VFO-B]) pour réinitialiser le numéro du concours à "1".

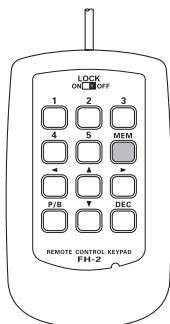


4. Appuyez sur la touche [SELECT], puis appuyez sur la touche [MENU] pour enregistrer le nouveau numéro et de sortie.

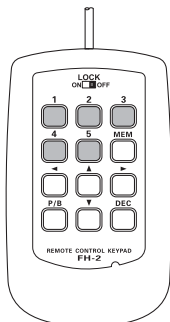
MÉMOIRE CONCOURS MANIPULATEUR (UTILISATION DU CLAVIER DE CONTRÔLE À DISTANCE FH-2)

PROGRAMMATION MESSAGE MÉMOIRE (UTILISATION DE VOTRE PADDLE)

1. Régler le mode opératoire sur CW.
2. Réglez le commutateur [BK-IN] sur "Off".
3. Tourner le manipulateur électronique interne "On".
4. Appuyez sur la touche [MEM] sur le FH-2. Un voyant "REC" apparaît à l'écran.



5. Appuyez sur une des touches numérotées FH-2 [1] à [5] pour commencer le processus de mise en mémoire, et l'icône "REC" s'allume en continu.

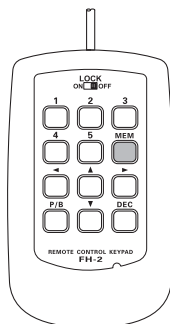


6. Envoyer le message désiré à l'aide de votre clé.

CONSEILS:

Si vous ne commencez pas la saisie dans les dix secondes, le processus de stockage de mémoire sera effacé.

7. Appuyez sur la touche [MEM] sur le FH-2 une fois de plus à la fin de votre message. Jusqu'à 50 caractères peuvent être stockés dans chacune des cinq mémoires.

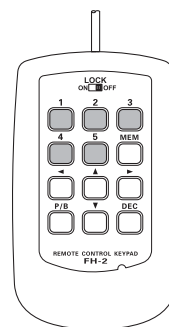


NOTE:

Vous devez faire preuve de prudence dans l'envoi de message à ce que les espaces entre les lettres et les mots sont correctement fait, si votre timing est éteint, l'espacement ne peut pas sortir à droite dans le message enregistré. Pour faciliter mettre en place les mémoires du manipulateur, nous vous recommandons de définir l'élément du menu "017 F KEYSER TYPE" et / ou "019 R KEYSER TYPE" à "ACS" (espacement automatique) lors de la programmation des mémoires du manipulateur.

VÉRIFICATION DU CONTENU DE LA MÉMOIRE CW

1. Assurez-vous que Break-in est toujours mis sur "Off" par le [BK-IN].
2. Appuyez sur la touche [MONI] pour activer le moniteur CW.
3. Appuyez sur le FH-2 [1] à [5] clé, vous venez d'enregistrer la mémoire et vous entendrez les résultats sonores dans le moniteur, mais l'énergie RF ne sera pas transmis.

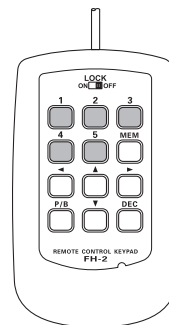


NOTE:

Vous pouvez ajuster le réglage de niveau d'écoute aide du menu "035 MONITOR LEVEL".

ON-THE-AIR LECTURE DES MESSAGES CW

1. Appuyez sur la touche [BK-IN] pour activer l'émission. À temps plein ou semi-break-in sera engagée, selon le réglage du menu "061 CW BK-IN".
2. Appuyez sur le FH-2 [1] à [5] clé, selon le message CW Registre Mémoire que vous voulez transmettre. Le message programmé sera transmis à l'antenne.



NOTE:

Si vous décidez par la suite d'utiliser le "Memory text" technique de stockage de mémoire, s'il vous plaît noter que chaque message chargé par le manipulateur ne sera pas transféré au moment où vous sélectionnez la mémoire du texte "technique" sur un registre mémoire particulier (le réglage du mode Menu est réglé sur "TEXT").

MÉMOIRE CONCOURS MANIPULATEUR (UTILISATION DU CLAVIER DE CONTRÔLE À DISTANCE FH-2)

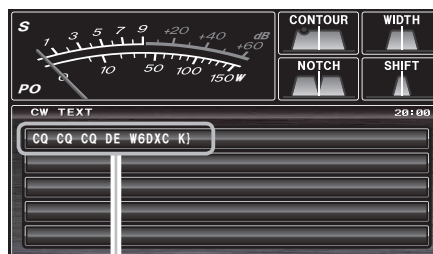
Mémoire TEXT

Les cinq chaînes de messages de la mémoire CW (jusqu'à 50 caractères chacune) peuvent également être programmés à l'aide d'un texte technique d'entrée. Cette technique est un peu plus lente que lorsque vous envoyez le message directement à partir de votre manipulateur, mais la précision de l'espacement des caractères est assurée.

Exemple 1: CQ CQ CQ DE W6DXC K (20 caractères)

Le numéro séquentiel pour les concours ("Count up") est une autre fonctionnalité puissante de la mémoire du manipulateur CW.

Exemple 2: 599 10 200 # K (15 caractères)



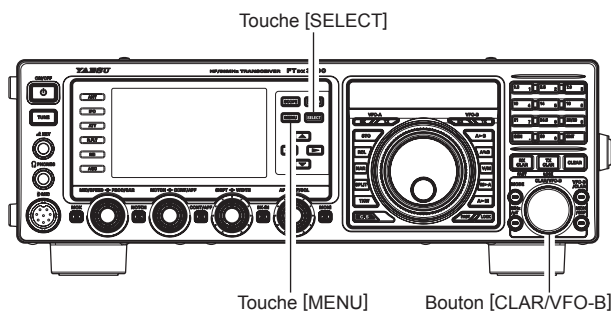
Jusqu'à 50 caractères

MISE EN MÉMOIRE DU TEXTE

1. Appuyer et maintenir la touche **[MENU]** pendant une seconde pour entrer en mode menu.
2. Tourner le bouton **[SELECT]** ou appuyez sur la touche **▲/▼** pour sélectionner le registre mémoire CW dans lequel vous souhaitez enregistrer le message, nous sommes en train de mettre la technique de saisie du message à l'aide de la saisie de texte suivante.

026 CW MEMORY 1
 027 CW MEMORY 2
 028 CW MEMORY 3
 029 CW MEMORY 4
 030 CW MEMORY 5

3. Appuyez sur la touche **[SELECT]**, puis tourner le bouton **[CLAR/VFO-B]** ou appuyez sur la touche **▲/▼** pour régler la mémoire sélectionnée CW inscrivez "TEXT". Si vous souhaitez utiliser la saisie de message texte sur toutes les mémoires, mettez tous les cinq éléments de menu (# 026 ~ 030) à "TEXT".
4. Appuyez sur la touche **[SELECT]**, puis appuyez sur la touche **[MENU]** pour sauvegarder les nouveaux réglages et revenir.

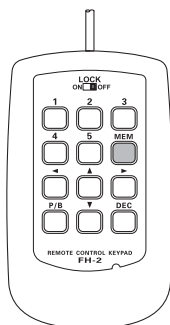


TEXT	CW CODE	TEXT	CW CODE	TEXT	CW CODE	TEXT	CW CODE	TEXT	CW CODE	TEXT	CW CODE
!	SN	&	AS	+	AR	:	OS	?	MI	^	—
"	AF	'	WG	,	MIM	;	KR	@	@	_	TQ
#	—	(KN	-	DU	<	—	[—	}	—
\$	SX)	KK	.	AAA	=	BT	¥(\)	AL		
%	KA	*	—	/	DN	>	—	}	—		

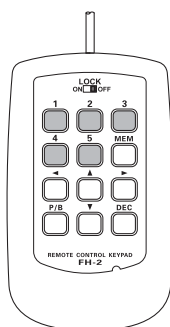
MÉMOIRE CONCOURS MANIPULATEUR (UTILISATION DU CLAVIER DE CONTRÔLE À DISTANCE FH-2)

PROGRAMMATION MESSAGE TEXTE

1. Appuyez sur la touche **[MODE]** pour régler le mode opératoire sur CW.
2. Assurez-vous que Break-in est en fonction en appuyant sur la touche **[BK-IN]**, si nécessaire.
3. Appuyez sur le **FH-2 [MEM]**. Un voyant "REC" apparaît à l'écran.



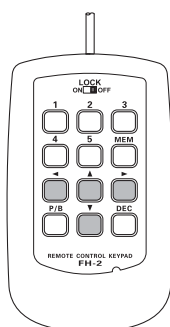
4. Appuyez sur **FH-2 [1]** à **[5]** pour sélectionner le registre mémoire CW souhaité dans lequel vous souhaitez programmer le texte, le message clignotant "REC" icône disparaît.



5. Utilisez les **FH-2 [◀]** et **[▶]** pour régler la position du curseur et utiliser le **FH-2 [▲]** et **[▼]** et choisir la lettre / numéro à programmer dans chaque emplacement de la mémoire. Dans le cas d'un second exemple ci-dessus, le caractère "#" désigne l'emplacement où le numéro du concours apparaît.

CONSEILS:

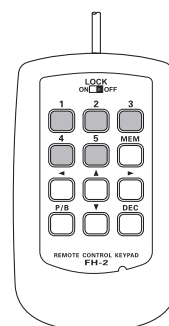
Vous pouvez également utiliser le Dial principal et du bouton **[CLAR/VFO-B]** pour programmer les boutons du message caractères.



6. Lorsque le message est prêt, ajouter le caractère "}" à la fin pour signifier la fin du message.
7. Appuyez et maintenez le **FH-2 [MEM]** pendant une seconde pour sortir, une fois que tous les caractères (y compris les "}") ont été programmés.

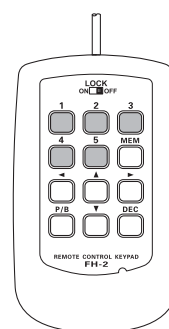
VÉRIFICATION DU CONTENU DE LA MÉMOIRE CW

1. Assurez-vous que Break-in est toujours mis sur "Off" par le **[BK-IN]**.
2. Appuyez sur la touche **[MONI]** pour activer le moniteur CW.
3. Appuyez sur un **FH-2 [1]** à **[5]** clé, selon si vous venez d'enregistrer la mémoire. Vous entendrez les résultats dans l'audition, mais aucune énergie RF ne sera transmise.



ON-THE-AIR LECTURE DES MESSAGES CW

1. Appuyez sur la touche **[BK-IN]** pour activer l'émission. Soit Full-effraction ou semi-break-in sera engagés, selon le réglage du menu "061 CW BK-IN".
2. Appuyez sur **FH-2 [1]** à **[5]** clé, en fonction de la mémoire CW enregistrée le message que vous souhaitez transmettre.



MÉMOIRE CONCOURS MANIPULATEUR (UTILISATION DU CLAVIER DE CONTRÔLE À DISTANCE FH-2)

NOTE:

Si vous décidez par la suite d'utiliser le "Memory message" technique de stockage de mémoire, s'il vous plaît noter que le contenu d'un message chargé par la saisie de texte ne seront pas transférés sur le moment où vous définissez l'entrée de "Mémoire technique de message" à un registre mémoire particulier (le réglage du mode Menu est réglé sur "MESSAGE").

Décrémenter le numéro

Décrémenter le numéro pour utiliser cette procédure si le numéro concours actuel devient légèrement en avance sur le nombre réel que vous souhaitez envoyer (dans le cas d'un QSO en double, par exemple).

Appuyez sur le **FH-2 [DEC]**, brièvement. Le numéro du concours actuel sera réduit de un. Appuyez sur la **FH-2 [DEC]** autant de fois que nécessaire pour atteindre le nombre désiré. Si vous allez trop loin, utilisez le concours "Programmation du numéro" technique décrite précédemment.

Émission en mode balise

Dans ce mode balise, il est possible de transmettre n'importe quel message à plusieurs reprises programmé, soit par l'intermédiaire de la pagaie d'entrée, ou via la méthode "texte" d'entrée. Le délai entre les répétitions de messages peut être mis n'importe où entre 1 et 690 secondes (1 ~ 240 sec (1 sec / pas) ou 270 ~ 690 sec (30 sec / pas)) via le menu "O23 BEACON TIME" si vous ne voulez pas la répétition du message dans un mode balise, s'il vous plaît mettre ce menu sur "OFF".

Pour transmettre le message suivant:

1. Appuyez sur la touche **[BK-IN]** pour activer l'émission. Soit Full-effraction ou semi-break-in seront engagés, selon le réglage du menu "O61 CW BK-IN".
2. Appuyez sur **FH-2 [1]** à **[5]** clé. La transmission répétitive du message balise va commencer.

DECODE CW

Le mode Alphanumérique du code Morse peut être décodé et affiché comme du texte sur l'écran TFT.

1. Appuyez sur la touche **[MODE]** pour régler le mode opératoire sur CW.
2. Accordez le récepteur sur un signal CW, puis appuyez et maintenez la touche **[SCOPE]** pendant une seconde ou plus.

CONSEILS:

L'écran DECODE CW est affiché et le message décodé est affiché à l'écran.

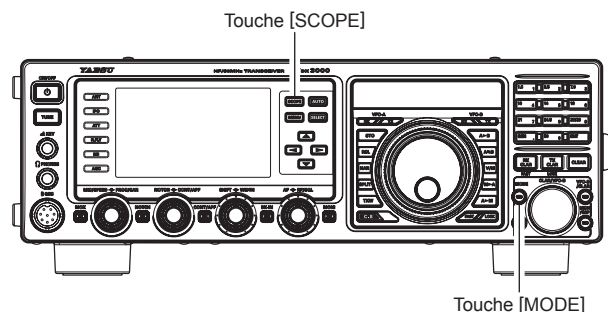
NOTE:

Signaux parasites, le bruit, l'élimination de précision code, et similaires peuvent empêcher la copie d'un message précis.

Pour annuler la fonction de décodage CW, appuyer et maintenir la touche **[SCOPE]** passer à nouveau pendant une seconde ou plus.

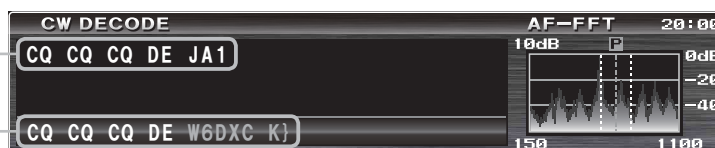
CONSEILS:

- Si le texte est brouillé à l'affichage en raison du bruit et de désordre, quand un signal CW n'est pas reçu, tournez le bouton **[CLAR/VFO-B]** pour régler le niveau de seuil.
- La précision du décodage augmente si vous tournez la commande **[MIC/SPEED]** et va s'adapter à une vitesse proche de celle du signal CW reçu.



Affiche le code Morse décodé.

Affiche le contenu écrit à la mémoire du manipulateur *



AF-FFT affichage (voir page 41)
("Spectrum" ou "Waterfall" écran)

※ Si vous transmettez du contenu écrit à la mémoire du manipulateur (page 84), le signal d'émission CW est affiché comme du texte.

Notez que le texte transmis est affiché en blanc.

Réglage du niveau de seuil

Scrambled texte peut être affiché en raison du bruit et de désordre, lorsqu'un signal n'est pas reçu. Vous pouvez ajuster le niveau de seuil pour réduire ou éliminer le texte brouillé.

Tourner le bouton **[CLAR/VFO-B]** et régler le niveau de seuil (entre 0 et 100) pour que le texte ne s'affiche pas en raison du bruit, etc.

- Notez que le texte ne sera plus affiché si vous augmentez le niveau trop faible des signaux.
- Vous basculer entre l'affichage du niveau de seuil et l'affichage normal chaque fois que vous appuyez sur la touche **[SELECT]**.

- Le seuil est affichée dans la partie VFO-B fréquence d'affichage.

LVL 20

Niveau de seuil

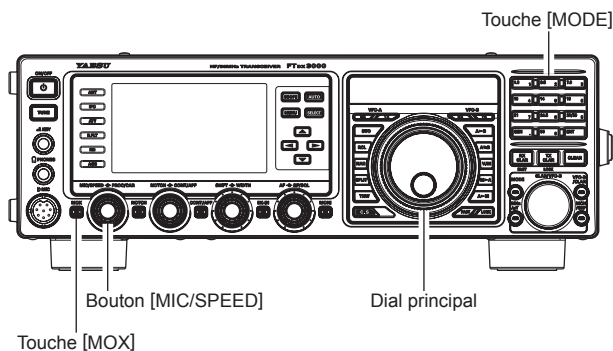
MODE DE FONCTIONNEMENT DU FM

FONCTIONNEMENT DE BASE

1. Appuyez sur la touche **[MODE]** à plusieurs reprises, jusqu'à ce que le "FM" apparaisse dans l'affichage, et sélection du mode de fonctionnement FM.
2. Tourner le Dial principal pour sélectionner la fréquence souhaitée. En appuyant sur le Microphone et les boutons **[UP]** ou **[DWN]** pour que le changement de fréquence soit de 5 kHz.
3. Appuyez sur le commutateur **PTT** du microphone (ou appuyez sur le panneau avant **[MOX]**) à transmettre. Parlez dans le microphone avec un niveau de voix normal. Relâchez la touche **PTT** ou **[MOX]** interrupteur pour revenir à la réception.
4. Réglage du gain du microphone peut être réalisé de deux manières. À l'usine, un niveau de défaut a été programmé qui doit être satisfaisant pour la plupart des situations. Cependant, en utilisant le menu "084 FM MIC GAIN", vous pouvez définir une autre valeur fixe, ou choisissez l'option "MCVR", qui vous permet alors d'utiliser le panneau avant **[MIC/SPEED]** pour régler le gain du microphone en mode FM.

CONSEILS:

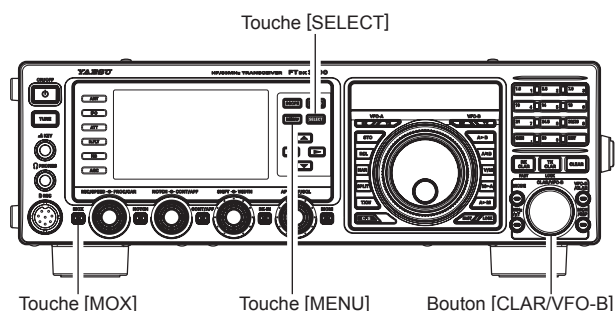
- Vous pouvez changer le pas de réglage du Dial principal via le menu "153 AM/FM DIAL STEP".
- Vous pouvez changer le pas de réglage du microphone **[UP]**/**[DWN]** via le menu "157 FM CH STEP".
- Le moniteur de transmission est un autre moyen utile de vérifier le bon réglage du Mic Gain FM. En appuyant sur le bouton **[MONI]**, vous serez en mesure d'entendre les différences de déviation lorsque vous faites les ajustements.
- FM est utilisé dans les bandes 28 MHz et 50 MHz amateurs couverts par la **FTDX3000**. S'il vous plaît ne pas utiliser la bande FM sur les autres bandes.



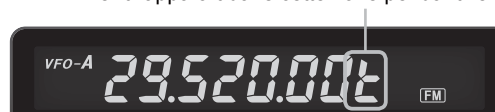
OPÉRATION RÉPÉTEUR

Le **FTDx3000** peut être utilisé sur 29 MHz et 50 MHz.

1. Tourner le Dial principal pour la fréquence de sortie (liaison descendante) du répéteur.
2. Si le fonctionnement de la tonalité CTCSS est souhaitée / nécessaire, appuyez sur la touche ▲/▼/◀/▶ pour sélectionner "TONE", puis appuyez sur la touche **[SELECT]** pour activer le mode CTCSS.
3. Appuyez sur la touche **[SELECT]** pour sélectionner le mode CTCSS souhaitée. Si vous avez juste besoin d'envoyer la liaison montante codage de tonalité, sélectionnez "ENC." Pour encoder / décoder cette opération, choisissez "T.SQL" à la place. La mise à disposition du choix sont
"OFF" → "ENC (Encodeur Tone)"
→ "T.SQL (Tone Squelch)" → "OFF"
4. Appuyez et maintenez le bouton **[SELECT]** pour entrer dans le menu "088 TONE FREQ".
5. Appuyez sur la touche **[SELECT]**, puis tourner le bouton **[CLAR/VFO-B]** (ou appuyez sur la touche ▲/▼) pour sélectionner la tonalité CTCSS à utiliser. Un total de 50 tonalités CTCSS standard sont fournis (voir la tonalité CTCSS Graphique).
6. Appuyez sur la touche **[SELECT]**, puis appuyez sur la touche **[MENU]** pour sauvegarder les nouveaux de réglage.
7. Appuyez sur la touche ▲/▼/◀/▶ u pour sélectionner "RPT", puis appuyez sur la touche **[SELECT]** pour sélectionner le sens du décalage relais. Les sélections sont les suivantes:
"SIMP" → "+" → "-" → "SIMP"
où "SIMP" représente une opération "Simplex" (non utilisé sur un répéteur).
8. Fermez le commutateur **PTT** du microphone (ou appuyez sur la touche **[MOX]**) pour commencer la transmission. Vous aurez observé que la fréquence a changé pour correspondre à la programmation que vous avez configurée dans les étapes précédentes, et un "t" apparaît sur la fréquence "10 Hz" en chiffres pendant l'émission. Parlez dans le microphone avec un niveau de voix normal. Relâchez le commutateur **PTT** ou **[MOX]** pour revenir au mode de réception.



Le "t" apparaît dans cette zone pendant l'émission.



Fréquence de la tonalité CTCSS (Hz)							
67.0	69.3	71.9	74.4	77.0	79.7	82.5	85.4
88.5	91.5	94.8	97.4	100.0	103.5	107.2	110.9
114.8	118.8	123.0	127.3	131.8	136.5	141.3	146.2
151.4	156.7	159.8	162.2	165.5	167.9	171.3	173.8
177.3	179.9	183.5	186.2	189.9	192.8	196.6	199.5
203.5	206.5	210.7	218.1	225.7	229.1	233.6	241.8
250.3	251.4	-	-	-	-	-	-

CONSEILS:

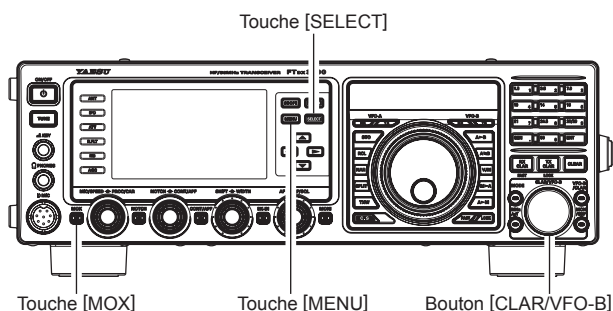
- ❑ L'utilisation d'un répéteur sera mémorisée indépendamment sur chaque VFO-A et VFO-B.
- ❑ Le décalage relais conventionnel utilisé sur 29 MHz est de 100 kHz, tandis que sur la bande 50 MHz le décalage peut varier entre 500 kHz et 1,7 MHz (ou plus). Pour programmer le décalage relais approprié, utiliser les éléments du menu "086 RPT SHIFT [28MHz]" (28 MHz) et "087 RPT SHIFT [50MHz]" (50 MHz), le cas échéant.

MODE DE FONCTIONNEMENT DU FM

OPÉRATION TONE SQUELCH

Vous pouvez également utiliser “Tone Squelch” qui permet à votre récepteur sera gardé le silence jusqu’à ce qu’un signal entrant modulé avec une tonalité CTCSS soit reçu. L’accord silencieux du récepteur sera alors ouvert en réponse à la réception de la tonalité voulue.

1. Tourner la molette de réglage principal à la fréquence de sortie (liaison descendante) du répéteur.
2. Si le fonctionnement de la tonalité CTCSS est souhaitée / nécessaire, appuyez sur la touche ▲/▼/◀/▶ pour sélectionner “TONE”, puis appuyez sur la touche **[SELECT]** pour activer le mode CTCSS.
3. Appuyez sur la touche **[SELECT]** pour choisir “T.SQL” parmi les choix disponibles de “OFF” → “ENC (Encodeur Tone)” → “T.SQL (Tone Squelch)” → “OFF”
4. Appuyez et maintenez la touche **[SELECT]** pour entrer dans le menu “088 TONE FREQ”.
5. Tourner le bouton **[CLAR/VFO-B]** ou appuyez sur la touche ▲/▼ pour sélectionner la tonalité CTCSS à utiliser. Cinquante tonalités CTCSS standard sont fournis (voir le tableau de la tonalité CTCSS).
6. Appuyez sur la touche **[SELECT]** à partir du mode de configuration de tonalité CTCSS.
7. Une indication “d” sur le “1 Hz” fréquence chiffres à l’écran indique que la tonalité décodeur est engagé. Un “t” sur la notation de fréquence “1 Hz” en chiffres lors de la transmission indique que le Tone Squelch est activé.



Tone Decoder est engagé



Tone Squelch est engagé

FONCTIONNEMENT DE LA MÉMOIRE

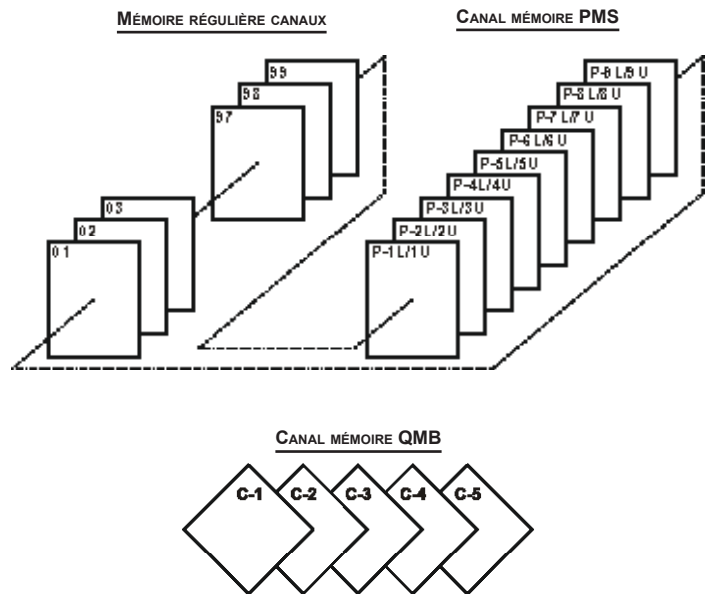
FONCTIONS DE LA MÉMOIRE PRATIQUES

Le **FTdx3000** contient 99 mémoires régulières, étiquetées “01” à “99”, sont programmées neuf spéciales paires de mémoires de fin de course, intitulées “P-1L/P-1U” à “P-9L/P-9U”, et cinq QMB (Quick Memory niveau mondial), marqués “C-1” à “C-5”. Chaque stockage contient divers paramètres, en plus de la VFO-A fréquence et le mode (voir ci-dessous). Par défaut, les 99 mémoires régulières sont contenues dans un groupe, mais ils peuvent être disposés dans un maximum de six groupes séparés, si on le souhaite.

POINTS RAPIDES:

Les canaux de mémoire **FTdx3000** stocker les données suivantes (et pas seulement la fréquence de fonctionnement):

- VFO-A Fréquence
- VFO-A Mode
- Clarifier le statut et son décalage de fréquence
- Statut ANT
- Statut IPO
- état du filtre supérieur et sa bande passante
- état atténuateur
- Antiparasite statut
- SI état IF SHIFT et WIDTH
- CONTOUR statut et sa fréquence maximale
- Réduction de bruit DSP (DNR) statut et sa sélection algorithme de réduction
- DSP filtre Notch DSP (NOTCH) statut
- statut de bande passante NAR
- DSP Auto filtre Notch (DNF) statut
- sens du décalage relais et la fréquence de la tonalité CTCSS



QMB (QUICK MEMORY BANK)

La banque mémoire rapide se compose de cinq mémoires (étiquetées “Q-1” à “Q-5.”) indépendante de la mémoire normale et la mémoire rapide. Ceux-ci peuvent stocker rapidement les paramètres de fonctionnement pour un rappel ultérieur.

QMB Site de stockage

1. Syntonisez la fréquence souhaitée sur le VFO-A.
2. Appuyez sur la touche bleue **[STO]**. Le “bip” confirme que le VFO-A contenu a été écrit dans la mémoire QMB actuellement disponible.

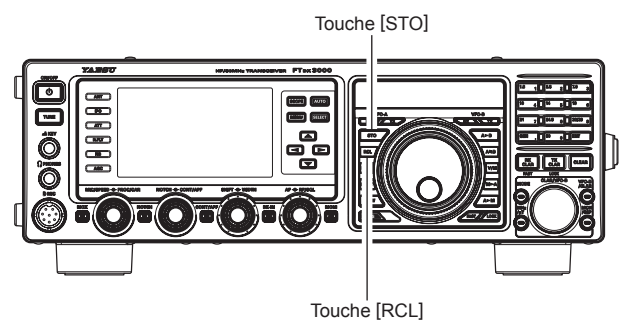
Si vous appuyez plusieurs fois sur la touche **[STO]**, les mémoires QMB sont écrites dans l'ordre suivant:

Q-2 → Q-3 → Q-4 → Q-5 → Q-1.

Une fois tous les cinq mémoires QMB disposer de données sur eux, les données antérieures (en commençant par voie Q-1) sera sur-écrite sur la base de la première entrée, ou la première sortie.

QMB canal de rappel

1. Appuyez sur la touche bleue **[RCL]**. Les données actuelles canaux QMB seront montrées sur l'affichage de la fréquence et le numéro de mémoire QMB canal sera affiché dans la fenêtre multi affichage.
2. Appuyant plusieurs fois sur la touche **[RCL]** vous passé à travers les canaux QMB:
Q-2 → Q-3 → Q-4 → Q-5 → Q-1.
3. Appuyez sur la touche **[V/M]** pour revenir en mode VFO ou en mode mémoire.



CONSEILS:

En tournant le Dial principal, ou de changer le mode de fonctionnement, cela met le transceiver dans le mode “réglage mémoire”, ce qui est une “pseudo-VFO” méthode de réglage du canal hors d'une mémoire sauvegardée. Si vous n'avez pas écrasé le contenu du canal mémoire courant, le contenu original ne sera pas dérangé par le lancement de l'opération Mémoire Tune.

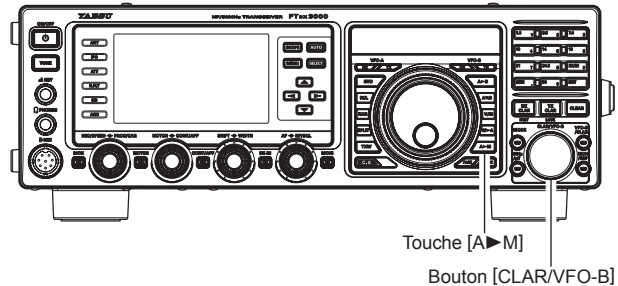
FONCTIONNEMENT DE LA MÉMOIRE

FONCTIONNEMENT ET NORME DE LA MÉMOIRE

La norme de la mémoire de la FTdx3000 permet le stockage et le rappel d'un maximum de 99 mémoires, chaque stockage de fréquence, le mode, et une grande variété d'informations d'état, sont détaillés précédemment. Les mémoires peuvent être regroupés en moins de six groupes mémoires, et en plus vous obtenez neuf paires de bande limite de mémoires (PMS) avec cinq mémoires QMB (Quick Memory Bank).

Mise en mémoire

1. Régler le VFO-A avec la fréquence, le mode et l'état, la façon dont vous voulez l'avoir enregistré.
2. Appuyez sur la touche [A►M] brièvement, le numéro de la chaîne se met à clignoter dans le VFO-B pour l'affichage de la fréquence.
3. Tourner le bouton [CLAR/VFO-B] pour sélectionner le canal mémoire ou vous souhaitez stocker les données de manière sûre.
4. Appuyer et maintenir la touche [A►M] pendant une seconde pour enregistrer la fréquence et d'autres données dans le canal mémoire sélectionné. Un double bip confirme que vous avez occupé la touche [A►M] assez longtemps.



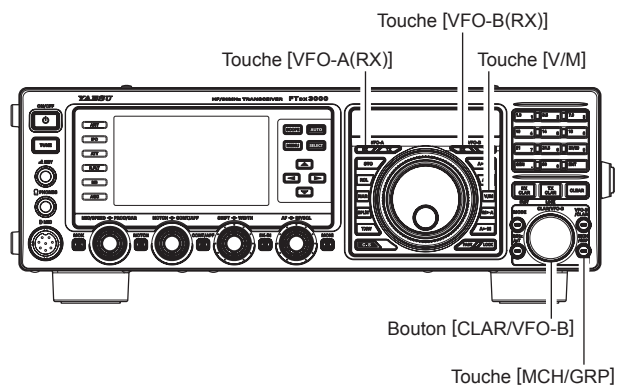
Rappel du canal mémoire

1. Appuyez sur la touche [V/M] si nécessaire, pour entrer dans le mode "Mémoire". Un numéro de canal mémoire apparaît dans l'affichage de la fréquence du VFO-B.

CONSEILS:

Si vous ne pouvez pas entrer dans le mode "Mémoire", cochez la case [VFO-B(RX)] Indicateur / Commutateur. Si elle est allumé en vert, appuyez sur la touche [VFO-A(RX)] Indicateur / Commutateur de faire la touche [VFO-B(RX)] Indicateur / Commutateur, puis appuyez sur la touche [V/M].

2. Appuyez sur la touche [MCH/GRP]. La LED orange à l'intérieur du bouton s'allume, indiquant que vous sont prêts à rappeler un canal mémoire.
3. Après avoir appuyé sur la touche [MCH/GRP], vous pouvez tourner le bouton [CLAR/VFO-B] pour sélectionner le canal mémoire.



CONSEILS:

Pour travailler au sein d'un groupe mémoire particulier, appuyez sur la touche [GRP] (la LED intégrée s'allume en orange), puis tourner le bouton [CLAR/VFO-B] pour sélectionner le groupe mémoire souhaité. Maintenant, appuyez sur la touche [MCH/GRP] (la LED intégrée s'allume en orange), vous pouvez maintenant choisir le canal mémoire dans le groupe mémoire sélectionné.

FONCTIONNEMENT ET NORME DE LA MÉMOIRE

Mémoires d'étiquetage

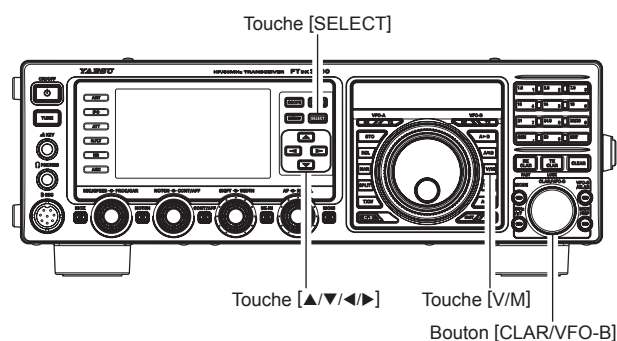
Vous pouvez souhaiter ajouter un "Tag" alphanumérique (étiquette) à une ou des mémoires, pour faciliter l'utilisation de la chaîne de mémoire (par exemple un nom de club, etc.) Pour ce faire:

1. Appuyez sur la touche [V/M], si nécessaire, pour entrer dans le "Mode Mémoire". Un numéro de canal mémoire apparaît dans l'affichage de la fréquence du VFO-B.
2. Appuyer et maintenir la touche [V/M]. Les données stockées dans le canal mémoire sélectionné seront affichées sur l'écran TFT.
3. Tourner le bouton [CLAR/VFO-B] pour rappeler le canal mémoire si vous souhaitez ajouter un libellé alphanumérique.
4. Appuyez sur la touche [SELECT]. Un curseur clignotant apparaîtra sur le premier chiffre.
5. Utilisez les touches [◀] et [▶] pour régler la position du curseur et utilisez les touches [▲] et [▼] pour choisir les lettres, chiffres ou symboles de l'étiquette (tag) souhaitée.

CONSEILS:

Vous pouvez également utiliser le bouton [CLAR/VFO-B] pour programmer l'étiquette.

6. Répétez l'étape 5 pour programmer les lettres, chiffres ou symboles de l'étiquette souhaitée. 16 caractères peuvent être utilisés dans la création d'une étiquette.
7. Lorsque vous avez terminé la création de l'étiquette, appuyez sur la touche [SELECT].
8. Presser et tenir pressé le bouton [V/M] 1 seconde pour sauvegarder le nouveau réglage et retourner à l'opération normale.



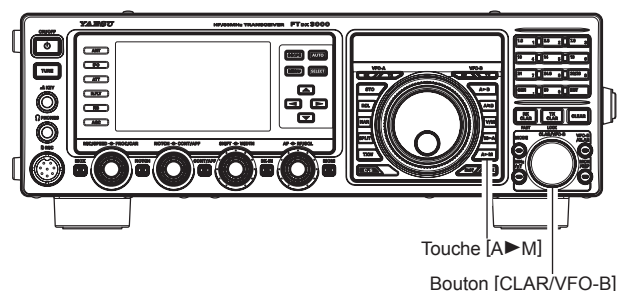
Vérification de l'état des canaux mémoires

Avant de programmer un canal en mémoire, vous pouvez vérifier le contenu actuel de ce canal sans risque de sur-écrire dans le canal accidentellement.

1. Appuyez sur la touche [A▶M] momentanément. Les données stockées dans le canal mémoire sélectionné seront affichées sur l'écran TFT. Cependant, puisque vous êtes seulement en train de vérifier le contenu du canal mémoire, votre radio ne va pas passer à la fréquence du canal mémoire.
2. Tourner le bouton [CLAR/VFO-B] pour sélectionner un canal mémoire. Pour quitter le mode de vérification de la mémoire, appuyez sur la touche [A▶M] brièvement une fois de plus.

CONSEILS:

- ❑ Bien que la fonction de vérification de la mémoire soit activée, le numéro de canal mémoire clignote sur l'affichage de la fréquence du VFO-B.



- ❑ En étant en mode VFO, en utilisant la vérification de la mémoire, vous pouvez mémoriser la fréquence du VFO dans la mémoire sélectionnée en appuyant sur la touche [A▶M] pendant une seconde (jusqu'à ce que le double bip retentit). A l'inverse, si vous souhaitez écrire le contenu de la mémoire en cours dans le VFO-A, appuyez sur et maintenez la touche [M▶A] enfoncée pendant une seconde.

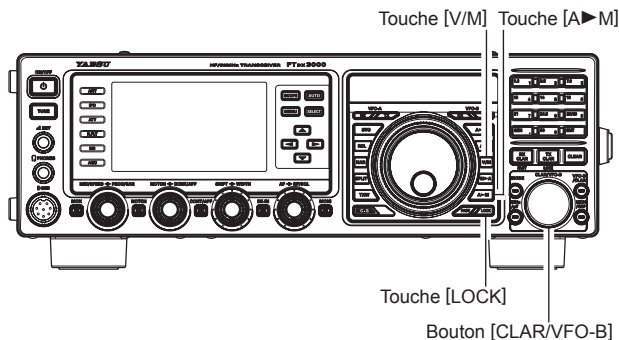
FONCTIONNEMENT ET NORME DE LA MÉMOIRE

Suppression de données du canal mémoire

1. Appuyez sur la touche **[V/M]**, si nécessaire, pour entrer dans le mode VFO.
2. Appuyez sur la touche **[A▶M]**. Les données stockées dans la mémoire du canal actuellement sélectionné s'affiche dans le champ de fréquence.
3. Tourner le bouton **[CLAR/VFO-B]** pour sélectionner le canal mémoire que vous voulez effacer. Le numéro du canal mémoire apparaît dans l'affichage de la fréquence du VFO-B.
4. Appuyez sur la touche **[LOCK]** pour effacer le contenu du canal mémoire sélectionné.

CONSEILS:

- ❑ Le **FTdx3000** ne peut pas effacer les canaux de mémoire "01" (et "5M-01" à "5M-10": sur la version américaine).
- ❑ Si vous commettez une erreur et que vous souhaitez restaurer le contenu de la mémoire, il suffit de répéter les étapes (1) à (4) ci-dessus.



Transfert des données de la mémoire pour le VFO-A

Vous pouvez transférer le contenu du canal mémoire sélectionné dans le VFO-A, si vous le souhaitez.

1. Appuyez sur la touche **[V/M]**, si nécessaire, pour aller au mode "Mémoire". Le numéro de canal mémoire apparaît dans l'affichage de fréquence du VFO-B.

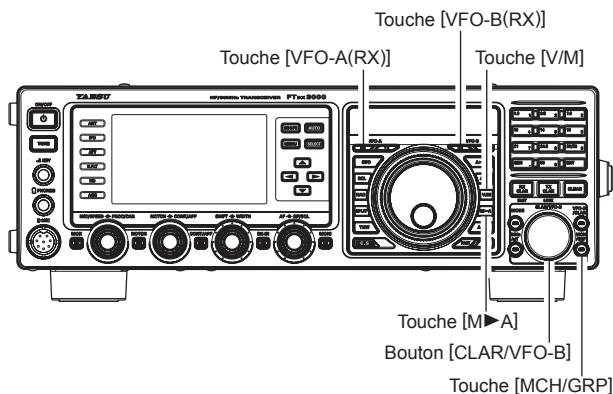
CONSEILS:

Si vous ne pouvez pas entrer dans le mode "Mémoire", vérifiez pour voir si l'émetteur-récepteur est en mode de VFO-B (le vert **[VFO-B(RX)]** Indicateur / commutateur est allumé). Si c'est le cas, appuyez sur la touche **[VFO-A(RX)]** Indicateur / commutateur pour revenir au fonctionnement VFO-A. Maintenant, appuyez sur la touche **[V/M]** pour entrer dans le mode "Mémoire".

2. Appuyez sur la touche **[MCH/GRP]**. La LED orange à l'intérieur de l'interrupteur s'allume, indiquant que vous êtes prêts à rappeler un canal mémoire.
3. Tourner le bouton **[CLAR/VFO-B]** pour sélectionner le contenu du canal mémoire que vous souhaitez transférer vers le VFO-A.
4. Appuyez et maintenez la touche **[M▶A]** enfoncée pendant une seconde, jusqu'à ce que vous entendiez le double bip. Les données en mémoire du canal sélectionné seront maintenant transférées dans le VFO-A.

CONSEILS:

Ce transfert de données vers le VFO-A n'affecte pas le contenu original du canal mémoire, ce qui est un "Copier" qui laisse les contenus de la mémoire.



FUNCTIONNEMENT ET NORME DE LA MÉMOIRE

Emploi du réglage mémoire

Vous pouvez librement vous décaler d'un canal mémoire dans un mode "réglage mémoire", ce qui est similaire au fonctionnement du VFO. Tant que vous n'avez pas écrasé le contenu de la mémoire actuelle, le fonctionnement du réglage mémoire ne modifie pas le contenu de la mémoire du canal.

1. Appuyez sur la touche **[V/M]** pour rappeler un canal mémoire.

CONSEILS:

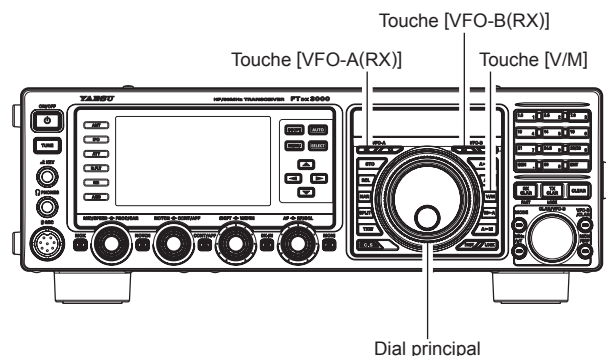
Si vous ne pouvez pas entrer dans le mode "Mémoire", vérifié pour voir si l'émetteur-récepteur est en mode de VFO-B (le vert **[VFO-B(RX)]** Indicateur / commutateur est allumé). Si c'est le cas, appuyez sur la touche **[VFO-A(RX)]** Indicateur / commutateur pour revenir au fonctionnement VFO-A. Maintenant, appuyez sur la touche **[V/M]** pour entrer dans le mode "Mémoire".

2. Tourner le Dial principal; vous allez maintenant observer que la fréquence du canal mémoire est changée.

CONSEILS:

Pendant le fonctionnement du réglage mémoire, vous pouvez changer de mode de fonctionnement, et engager le décalage du clarificateur, si désiré.

3. Appuyez sur la touche **[V/M]** momentanément pour revenir à la fréquence initialement mémorisée dans le canal mémoire courant. Une pression sur la touche **[V/M]** vous revenez au mode VFO.



NOTE:

Des logiciels utilisant l'interface du système CAT peuvent présumer que l'émetteur-récepteur fonctionne en mode VFO, pour certaines fonctions comme la "cartographie bande" et / ou l'exploitation de fréquences, parce que le mode "réglage mémoire" ressemble tant en mode VFO. Assurez-vous que vous avez le fonctionnement **FTdx3000** dans un mode de contrôle compatible avec les exigences de votre logiciel. Utilisez le mode VFO si vous n'êtes pas sûr.

FONCTIONNEMENT DE LA MÉMOIRE

GROUPES DE MÉMOIRE

Les canaux de mémoire peuvent être regroupés en moins de six lots pratiques, pour faciliter l'identification et la sélection. Par exemple, vous voudrez peut-être pour désigner les groupes de mémoire pour les stations AM Colombie-Britannique, des stations de radiodiffusion en ondes courtes, les fréquences, les fréquences relais du concours et les limites PMS, ou tout autre groupement que vous aimez.

Chaque groupe de mémoire est capable de stocker jusqu'à 20 canaux mémoires (sauf 01 Groupe Mémoire: ce qui donne 19 mémoires canaux, et la taille du groupe est fixe). Quand un canal mémoire est groupé, les numéros de canaux à changer correspondent au tableau ci-dessous:

Assignation à un groupe mémoire

1. Appuyez sur la touche [MENU] pour entrer en mode Menu.
2. Tourner le bouton [CLAR/VFO-B] (ou appuyez sur la touche ▲/▼) pour sélectionner le menu "041 MEM GROUP".
3. Appuyez sur la touche [SELECT], puis tourner le bouton [CLAR/VFO-B] (ou appuyez sur la touche ▲/▼) pour régler ce menu à "ENABLE" (le réglage par défaut est "DISABLE").
4. Appuyez sur la touche [SELECT], puis appuyez sur la touche [MENU] pour sauvegarder le nouveau réglage et revenir. Le fonctionnement va maintenant être limité aux six groupes mémoires.

Pour annuler le mode groupe mémoire, répétez les étapes (1) à (4) ci-dessus, en choisissant "DISABLE" à l'étape (3).

CONSEILS:

Pour éviter toute confusion, veuillez noter que le groupe des mémoires PMS et PMS "P-1L" à "P-9U" sera ainsi désigné.

Choisir le groupe mémoire souhaité

Vous pouvez rappeler des mémoires juste à l'intérieur d'un groupe mémoire particulier, si désiré.

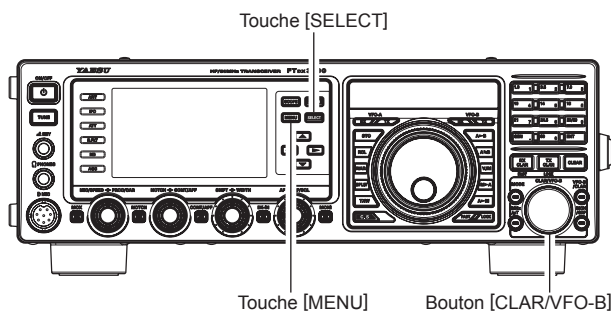
1. Appuyez sur la touche [V/M], si nécessaire, pour entrer dans le mode "Mémoire".

CONSEILS:

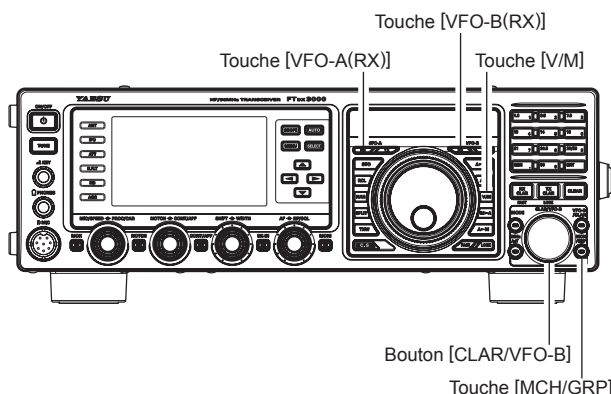
- Si vous ne pouvez pas entrer dans le mode "Mémoire", vérifié pour voir si l'émetteur-récepteur est en mode de VFO-B (le vert [VFO-B(RX)] Indicateur / commutateur est allumé). Si c'est le cas, appuyez sur la touche [VFO-A(RX)] Indicateur / commutateur pour le retour au fonctionnement VFO-A. Maintenant, appuyez sur la touche [V/M] pour entrer dans le mode "Mémoire".
2. Appuyez et maintenez la touche [MCH/GRP] pendant une seconde (situé en bas à droite de [CLAR/VFO-B]). La LED intégrée à l'intérieur de l'interrupteur s'allume en rouge.
 3. Tourner le bouton [CLAR/VFO-B] pour sélectionner le groupe mémoire souhaité.
 4. Appuyez sur la touche [MCH/GRP]. La LED intégrée à l'intérieur de l'interrupteur s'allume en orange.
 5. Tourner le bouton [CLAR/VFO-B] pour sélectionner le canal mémoire souhaité dans la mémoire sélectionnée Groupe.

CONSEILS:

Si aucun canal n'a été attribué à un groupe mémoire particulier, vous n'aurez pas l'accès à ce groupe.



NUMÉRO DE CANAL MÉMOIRE	
GRUPE MÉMOIRE "OFF"	GRUPE MÉMOIRE "ON"
01 ~ 19	1-01 ~ 1-19
20 ~ 39	2-01 ~ 2-20
40 ~ 59	3-01 ~ 3-20
60 ~ 79	4-01 ~ 4-20
80 ~ 99	5-01 ~ 5-20
P-1L/1U ~ P-9L/9U	P-1L/1U ~ P-9L/9U
5M-01 ~ 5M-10	US-1 ~ US-5



OPÉRATION SUR LA FRÉQUENCE D'URGENCE DE L'ALASKA: 5167.5 kHz (VERSION AMÉRICAINE UNIQUEMENT)

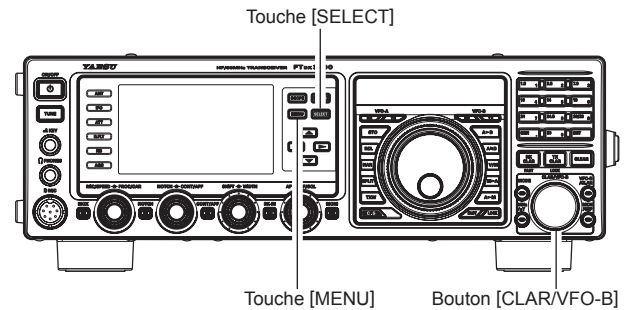
Section 97.401(d) de la réglementation régissant la radio amateur des États-Unis permet une communication d'urgence sur la fréquence 5167.5 kHz par les stations amateur (ou dans 92.6 km de) des États de l'Alaska. Cette fréquence est à utiliser uniquement lorsque la sécurité immédiate de la vie humaine et / ou des biens sont menacés, et ne doit jamais être utilisé pour les communications de routine.

La **FTdx3000** comprend la capacité de transmission et de réception sur 5167,5 kHz sous une telle situation d'urgence via le système de menus. Pour activer cette fonction:

1. Appuyez sur la touche **[MENU]** pour entrer en mode Menu.
2. Tourner le bouton **[SELECT]** (ou appuyez sur la touche ▲/▼) pour sélectionner le menu "184 EMERGENCY FREQ TX".
3. Appuyez sur la touche **[SELECT]**, puis tourner le bouton **[CLAR/VFO-B]** (ou appuyez sur la touche ▲/▼) pour sélectionner "ENABLE."
4. Appuyez sur la touche **[SELECT]**, puis appuyez sur la touche **[MENU]** pour sauvegarder le nouveau réglage et revenir au fonctionnement normal. Une communication d'urgence sur cette fréquence est maintenant possible.
5. Appuyez sur la touche **[V/M]**, si nécessaire, pour entrer dans le mode mémoire. Appuyez sur la touche **[MCH/GRP]**, puis tournez le bouton **[CLAR/VFO-B]** pour sélectionner le canal d'urgence ("EMERGENCY"), qui se trouve entre les canaux "5M-10" et "01").

NOTE:

- ❑ Les fonctions de réception en mode clarificateur sont normales lors de l'utilisation de cette fréquence, mais la variation de la fréquence d'émission n'est pas possible. L'activation de "118 TGEN EMRGNCY" ne permet aucune autre capacité de la bande amateur sur l'émetteur-récepteur. Les caractéristiques complètes du **FTdx3000** ne sont pas nécessairement garanties sur cette fréquence, mais la puissance et la sensibilité du récepteur devrait être pleinement satisfaisante à des fins de communication d'urgence.
- ❑ Si vous souhaitez désactiver la fonction opération sur la fréquence d'urgence de l'Alaska, répéter les procédures ci-dessus, mettre "184 EMERGENCY FREQ TX" sur "DISABLE" à l'étape 3.
- ❑ En cas d'urgence, note qu'une réduction doubler demi-onde pour cette fréquence devrait être d'environ 45 '3 "sur chaque jambe (90'6" de longueur totale). Opération d'urgence sur 5167.5 kHz est partagée avec l'Alaska-fixe Service. Cet émetteur-récepteur n'est pas autorisé pour l'opération, sous la FCC Partie 87, pour la communication aéronautique.



VFO ET LE BALAYAGE MÉMOIRE

Vous pouvez numériser sur VFO une mémoire du **FTDX3000**, et le balayage s'arrête sur n'importe quelle fréquence avec un signal suffisamment fort pour ouvrir le squelech.

VFO BALAYAGE

1. Mettre le VFO-A à la fréquence sur laquelle vous souhaitez lancer la numérisation.
2. Tournez la commande **[RF/SQL]** de sorte que juste le bruit de fond disparaisse.
3. Appuyez et maintenez le microphone **[UP]** ou **[DWN]** pendant une seconde pour lancer la numérisation dans la direction indiquée sur la fréquence du VFO.

CONSEILS:

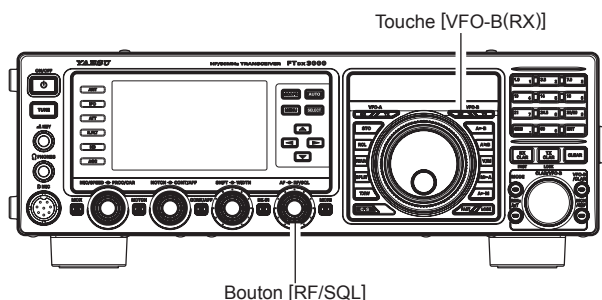
- Si vous souhaitez commencer à numériser sur la fréquence du VFO-B, appuyez sur la touche **[VFO-B(RX)]** Indicateur / Commutateur d'abord, puis appuyer et maintenir le microphone **[UP]** ou **[DWN]** pendant une seconde.
4. Si les pauses sont scanner sur un signal entrant, le point décimal entre les "MHz" et "kHz" l'affichage des chiffres de la fréquence clignote.

CONSEILS:

- Si le signal entrant disparaît, la numérisation reprendra dans environ cinq secondes.
 - Sur les modes de données SSB / CW et SSB fondés sur la recherche s'arrête sur un signal reçu, puis il y a une étape dans le signal très lentement, vous donnant le temps pour arrêter le balayage, si vous voulez. Dans ces modes sur le VFO, le scanner ne s'arrête pas, cependant.
5. Pour annuler la numérisation, appuyez sur le commutateur **[PTT]**.

CONSEILS:

- Si vous appuyez sur le commutateur **PTT** du microphone pendant la numérisation, le scanner s'arrête. Cependant, en appuyant sur le commutateur **PTT** pendant le balayage ne causera pas la transmission.
- Vous pouvez sélectionner la manière dont le scanner reprend alors qu'il s'est arrêté sur un signal, en utilisant le point de menu "046 MIC SCAN RESUME". La valeur par défaut "TIME" (5 sec) paramètre entraîne le lecteur à reprendre la numérisation au bout de cinq secondes, vous pouvez le changer, cependant, pour reprendre qu'après la baisse de porteuse.



BALAYAGE DE MÉMOIRE

1. Mettre l'émetteur récepteur en mode "Mémoire" en appuyant sur la touche [V/M], si nécessaire.

CONSEILS:

Si vous ne pouvez pas entrer dans le mode "Mémoire", vérifiez que l'émetteur-récepteur ne soit pas en mode VFO-B (le [VFO-B(RX)] Indicateur / commutateur vert est allumé). Si c'est le cas, appuyez sur la touche [VFO-A(RX)] Indicateur / Basculer sur le revenir au fonctionnement VFO-A. Maintenant, appuyez sur la touche [V/M] pour entrer dans le mode "Mémoire".

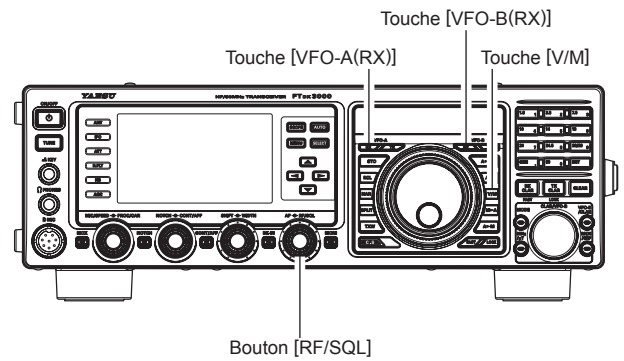
2. Tournez la commande [RF/SQL] de sorte que le bruit de fond disparaisse.
3. Appuyez et maintenez le microphone [UP] ou [DWN] pendant une seconde pour lancer le balayage dans la direction souhaitée.

CONSEILS:

- Si le scanner s'arrête sur un signal entrant, le point décimal entre les symboles de l'affichage "MHz" et "kHz" clignote.
 - Si le signal entrant disparaît, la numérisation reprendra dans les cinq secondes.
4. Pour annuler le balayage, appuyez sur la touche [PTT] du microphone.

CONSEILS:

- Pendant le fonctionnement d'un groupe mémoire, seuls les canaux enregistrés dans ce groupe mémoire seront scannés.
- Si le balayage a fait une pause sur un signal, appuyez sur la touches [UP] ou [DWN] provoquera à nouveau le départ du balayage instantanément.
- Si vous appuyez sur le commutateur PTT du microphone pendant le balayage, le scanner s'arrête. Cependant, cette pression sur le commutateur PTT pendant le balayage ne causera pas de transmission.
- Vous pouvez sélectionner la manière dont le scanner reprend alors qu'il s'est arrêté sur un signal, en utilisant le point de menu "046 MIC SCAN RESUME". Lors du balayage de la mémoire, la valeur de réglage par défaut "TIME" (5 sec) sert à empêcher l'appareil pour reprendre le balayage au bout de cinq secondes. Cependant, si vous voulez, vous pouvez modifier ce paramètre à reprendre uniquement après que le transmetteur est abandonné.



POINTS RAPIDES:

Si vous n'avez aucun intérêt dans la numérisation, et que vous souhaitez interdire le microphone [UP]/[DWN] et le lancement de la numérisation, vous pouvez désactiver l'analyse de contrôle du microphone l'aide du menu "046 MIC SCAN" (paramétré sur "DISABLE").

PMS (BALAYAGE MÉMOIRE PROGRAMMABLE)

Pour limiter les analyses (et réglage manuel) dans une plage de fréquence particulière, vous pouvez utiliser le balayage de mémoire programmable (PMS), qui utilise neuf paires de mémoire à usage spécial (“P-1L/P-1U” à travers “P-9L/P-9U”). La fonction PMS est particulièrement utile pour vous aider à observer tout d’exploitation sous-bande limites qui s’appliquent à votre classe de licence amateur.

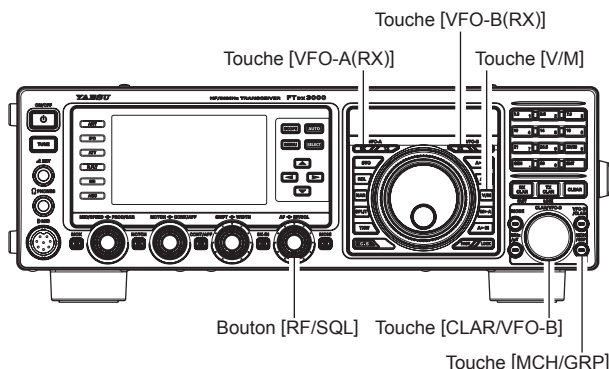
1. Conservez le réglage inférieur et supérieur / balayage des fréquences limites dans la paire mémoire “P-1L” et “P-1U”, respectivement, ou tout autre “L/U” paire de mémoires dans la zone de mémoire spéciale PMS. Voir page 95 Pour plus de détails concernant le stockage de la mémoire.
2. Appuyez sur la touche **[V/M]** pour entrer dans le mode “Mémoire”.

CONSEILS:

- Si vous ne pouvez pas entrer dans le mode “Mémoire”, vérifié pour voir si l’émetteur-récepteur est en mode de VFO-B (le vert **[VFO-B(RX)]** Indicateur / commutateur est allumé). Si c’est le cas, appuyez sur la touche **[VFO-A(RX)]** Indicateur / commutateur pour revenir au fonctionnement VFO-A. Maintenant, appuyez sur la touche **[V/M]** pour entrer dans le mode “Mémoire”.
3. Appuyez sur la touche **[MCH/GRP]** momentanément. La LED intégrée à l’intérieur de l’interrupteur s’allume en orange.
 4. Tourner le bouton **[CLAR/VFO-B]** pour sélectionner le canal mémoire “P-1L” ou “P-1U”.
 5. Tournez la commande **[RF/SQL]** de sorte que le bruit de fond disparaisse.
 6. Tourner le Dial principal légèrement (pour activer le réglage de mémoire). Le tuning et la numérisation sont maintenant limités à la plage dans les limites P-1L/P-1U jusqu’à ce que vous appuyez sur la touche **[V/M]** pour revenir à la mémoire canal ou VFO.
 7. Appuyez et maintenez le microphone **[UP]** ou **[DWN]** pendant une seconde pour lancer la numérisation dans la direction spécifiée.

CONSEILS:

- Si les haltes scanner sur un signal entrant, le point décimal entre les chiffres “MHz” et “kHz” de l’affichage de la fréquence clignote.
- Si le signal entrant disparaît, la numérisation reprendra dans environ cinq secondes.
- Sur les modes de données SSB / CW et SSB fondés sur la recherche s’arrête sur un signal reçu, puis fait une recherche dans le signal très lentement, vous donnant le temps pour arrêter le balayage, si vous voulez. Cependant, dans ces modes sur VFO, le scanner ne s’arrête pas.
- Si l’analyse a fait une pause sur un signal, appuyez sur la touches **[UP]** ou **[DWN]** provoquera la numérisation pour reprendre instantanément.



8. Si vous tournez le bouton Dial principal dans la direction opposée à la numérisation en cours (en d’autres termes, vous tournez la molette vers la gauche lors de la numérisation vers une fréquence plus élevée), la direction du balayage s’inverse.
9. Si vous appuyez sur le commutateur **PTT** du microphone pendant la numérisation, le scanner s’arrête à la fois. En pressant le commutateur **PTT** pendant le balayage ceci ne causera pas la transmission.

RTTY (RADIO TÉLÉTYPE) FONCTIONNEMENT

Le **FTdx3000** est équipé d'une fonction de décodage RTTY. Vous pouvez facilement synchroniser en alignant le repère affiché sur l'écran AF-FFT, ainsi que le décodage de l'écran lors de la réception d'un signal. Mark fréquence (2125 Hz), largeur SHIFT (170 Hz), et code Baudot (États-Unis) peut être modifié dans le mode menu.

DÉCODAGE RTTY

1. Avant de commencer, définir les éléments de menu dans le tableau de droite.
2. Appuyez sur la touche **[MODE]**, réglez le mode de fonctionnement "RTTY LSB".

CONSEILS:

- Appuyez sur la touche **[MODE]** pendant environ une seconde pour basculer entre "RTTY USB" et "RTTY LSB".
 - Généralement la bande des stations amateurs fonctionne RTTY en LSB.
3. Le tune à un signal RTTY, appuyez et maintenez la touche **[SCOPE]** pendant une seconde ou plus. Les affichages écran RTTY DECODE, et le texte décodé est affiché sur l'écran.

CONSEILS:

- Aligner le pic du signal reçu avec la fréquence de la marque et le marqueur de la fréquence de décalage AF-FFT écran.
- Si le texte est affiché en raison de l'encombrement du bruit et de la bande, quand un signal RTTY n'est pas reçu, tournez le bouton **[CLAR/VFO-B]** pour régler et niveau de seuil.

MENU	VALEURS DISPONIBLES
094 POLARITY-R	NOR (normal) / REV (arrière)
095 POLARITY-T	NOR (normal) / REV (arrière)
097 RTTY SHIFT	170 / 200 / 425 / 850 (Hz)
098 RTTY MARK FREQ	1275/2125 (Hz)

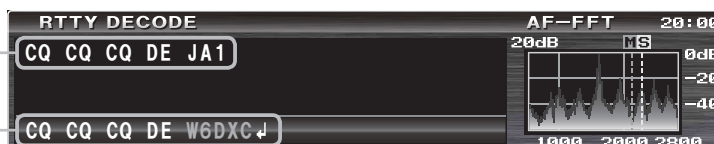
NOTE:

- diaphonie, bruit, suppression, etc peut empêcher l'affichage correct.
- Si vous envoyez des transmissions continuellement pendant plus de quelques minutes ou si la durée de transmission est plus longue que la réception temps, veuillez réduire la puissance de transmission de puissance à entre 1/2 et 1/3 l'aide du menu "177 TX MAX POWER".

Pour annuler la fonction de décodage RTTY, appuyez et maintenez la touche **[SCOPE]** pressé à nouveau pendant une seconde ou plus.

Affiche le signal RTTY décodé.

Affiche le contenu écrit dans le texte mémoire RTTY*



AF-FFT affichage (voir page 41)
("Spectrum" ou "Waterfall" écran)

* Si vous transmettez du contenu écrit à la mémoire de texte RTTY (page de droite), le signal transmis RTTY est affiché comme du texte.
Notez que les modifications de texte transmis au blanc.

Réglage du niveau de seuil

Le brouillage d'essai peut être affiché à cause du bruit et l'encombrement de bande, lorsqu'un signal n'est pas reçu. Vous pouvez régler le niveau de seuil de sorte que le texte brouillé n'est pas affiché.

Tourner le bouton **[CLAR/VFO-B]**, et régler le niveau de seuil (entre 0 et 100) si le texte embrouillé n'est pas affiché.

- Notez que le texte ne sera plus affiché si vous augmentez trop le niveau des signaux faibles.
- Vous basculer entre l'affichage du niveau de seuil et l'affichage normal chaque fois que vous appuyez sur la touche **[SELECT]**.

- Le niveau de seuil est affiché dans l'affichage de fréquence du VFO-B.

LVL 20

Niveau de seuil

RTTY (RADIO TÉLÉTYPE) FONCTIONNEMENT

MÉMOIRE DU TEXTE RTTY

Les phrases (jusqu'à 50 caractères) fréquemment utilisés dans la transmission RTTY peuvent être mémorisés en connectant le "FH-2" au clavier de contrôle à distance à l'arrière du panneau REM prise. 5 canaux peuvent être mémorisés, et le contenu mémorisé peut être transmis par des opérations sur le FH-2.

PROGRAMMATION MESSAGE TEXTE

1. Appuyez sur la touche **[MODE]** pour régler le mode de fonctionnement de RTTY.
2. Appuyez sur le **FH-2 [MEM]**. Un voyant "REC" apparaît à l'écran.
3. Appuyez sur **FH-2 [1] ~ [5]** pour sélectionner le registre mémoire du texte RTTY désiré dans lequel vous souhaitez programmer le texte, le message clignotant "REC" icône disparaît.
4. Utilisez les **FH-2 [◀]** et **[▶]** pour régler la position du curseur et utiliser le **FH-2 [▲]** et **[▼]** pour choisir la lettre / le numéro à programmer dans chaque fente de la mémoire.

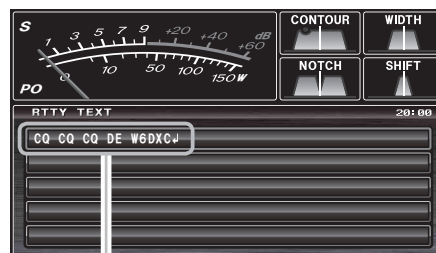
CONSEILS:

Vous pouvez également utiliser le bouton **[CLAR/VFO-B]** pour programmer les caractères du message.

5. Lorsque le message est prêt, ajouter le caractère "↵" à la fin pour signifier la fin du message.
6. Appuyez et maintenez le **FH-2 [MEM]** pendant une seconde pour sortir, une fois que tous les caractères (y compris les "↵") ont été programmées.

ON-THE-AIR RTTY LECTURE DES MESSAGES TEXTE

Appuyez sur le **FH-2 [1] ~ [5]**, en fonction de la mémoire du texte RTTY l'inscription du message que vous souhaitez transmettre. Le message programmé sera transmis à l'antenne.



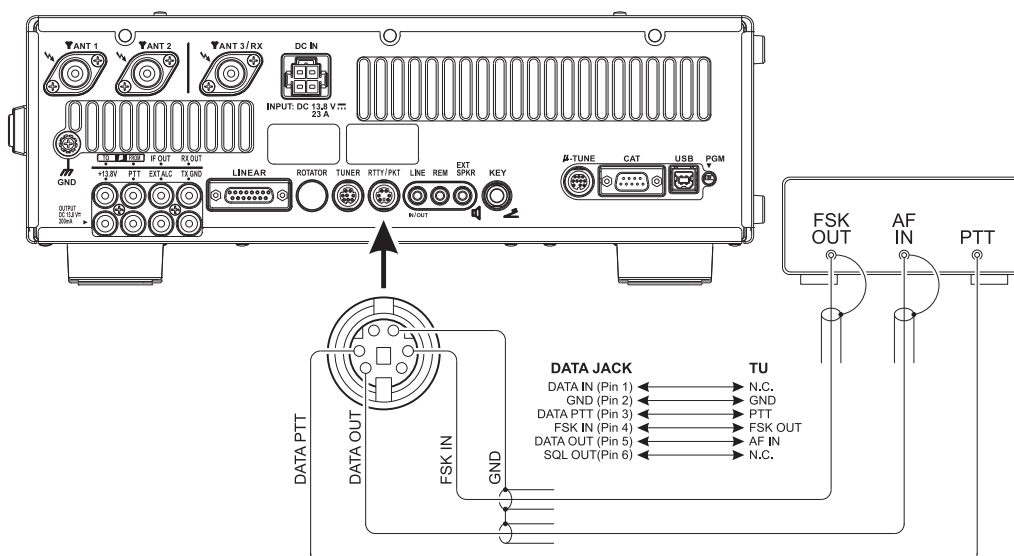
RTTY TEXT

EXEMPLE DE CONNEXION RTTY DISPOSITIF DE COMMUNICATION

Branchez le RTTY communications TU (Terminal Unit) sur le panneau RTTY / PKT à la borne arrière. Assurez-vous de lire le manuel d'instructions de l'appareil pour se connecter lors de la connexion.

CONSEILS:

Vous pouvez régler le niveau de sortie de données RTTY aide du menu "096 RTTY OUT LEVEL".



DATA (PSK) FONCTIONNEMENT

La **FTDX3000** est équipé d'une fonction de décodage PSK. Vous pouvez facilement synchroniser en alignant le repère sur l'affichage de l'écran AF-FFT, ainsi que le décodage de l'écran lors de la réception d'un signal. Décodage avec ce émetteur-récepteur supporte à la fois générale BPSK et QPSK qui ont des fonctions de correction d'erreur.

DECODE PSK

1. Appuyez sur la touche **[MODE]**, réglez le mode de fonctionnement "DATA USB".

CONSEILS:

- Appuyez et maintenez la touche **[MODE]** pendant environ une seconde pour basculer entre "DATA USB" et "DATA LSB".
2. Lorsque vous avez configuré le menu "067 DATA MODE" à "PSK", et "194 PSK MODE" à "BPSK" ou "QPSK".
 3. Recevoir un signal PSK, puis appuyez sur la touche **[SCOPE]** pendant une seconde ou plus.
Les affichages d'écran PSK décodeur, et le texte décodé est affiché à l'écran.

CONSEILS:

- Aligner le pic du signal reçu avec le marqueur de l'écran AF-FFT.
- Si le texte est affiché en raison de l'encombrement du bruit et de la bande, quand un signal PSK n'est pas reçu, tournez le bouton **[CLAR/VFO-B]** pour régler et le niveau de seuil.

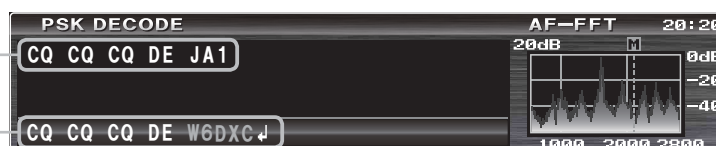
NOTE:

- Diaphonie, bruit, suppression, etc peuvent empêcher un décodage fiable du message.
- Vous pouvez régler le niveau de sortie de communication de données (PSK31, SSTV, etc) l'aide du menu "077 DATA OUT LEVEL".
- En envoyant continuellement pendant plus de quelques minutes ou si la durée de transmission est plus longue que la réception temps, de réduire la puissance d'émission à entre 1/2 et 1/3 l'aide du menu "177 TX MAX POWER".

Pour annuler la fonction de décodage PSK, appuyez et maintenez la touche **[SCOPE]** passé à nouveau pendant une seconde ou plus.

Affiche le signal décodé PSK.

Affiche le contenu écrit dans le texte Mémoire PSK*



AF-FFT affichage (voir page 41)
("Spectrum" ou "Waterfall" écran)

* Si vous transmettez du contenu écrit à la mémoire de texte PSK (page de droite), le signal transmis PSK est affiché comme du texte.

Notez que les modifications de texte transmis au blanc.

Réglage du niveau de seuil

Scrambled texte peut être affiché en raison de l'encombrement du bruit et de la bande, lorsqu'un signal n'est pas reçu. Vous pouvez régler le niveau de seuil si le text embrouillé ne s'affiche pas.

Tourner le bouton **[CLAR/VFO-B]** et régler le niveau de seuil (entre 0 et 100) si le texte embrouillé n'est pas affiché à cause du bruit.

- Notez que le texte ne sera plus affiché les signaux faibles si vous augmentez le niveau trop.
- Vous basculer entre l'affichage du niveau de seuil et l'affichage normal chaque fois que vous appuyez sur la touche **[SELECT]**.

- Le niveau de seuil est affiché dans l'affichage de fréquence du VFO-B.

LVL 20

Niveau de seuil

DATA (PSK) FONCTIONNEMENT

MÉMOIRE DU TEXTE PSK

Phrases (jusqu'à 50 caractères) fréquemment utilisés dans les transmissions PSK peut être enregistré en reliant le "FH-2" fourni au clavier de contrôle à distance à l'arrière du panneau REM prise. 5 canaux mémoires peuvent être enregistrés, et le contenu mémorisé peut être transmis par des opérations sur le FH-2.

PROGRAMMATION MESSAGE TEXTE

1. Appuyez sur la touche **[MODE]** pour régler le mode de fonctionnement sur DATA.
2. Appuyez sur le **FH-2 [MEM]**. Un voyant "REC" apparaît à l'écran.
3. Appuyez sur **FH-2 [1] ~ [5]** pour sélectionner le registre mémoire du texte PSK désiré dans lequel vous souhaitez programmer le texte, le message clignotant "REC" icône disparaît.
4. Utilisez le **FH-2 [◀]** et **[▶]** pour régler la position du curseur et les **FH-2 [▲]** et **[▼]** pour choisir la lettre / numéro à programmer dans chaque fente de la mémoire.

CONSEILS:

Vous pouvez également utiliser le bouton **[CLAR/VFO-B]** pour programmer les caractères du message.

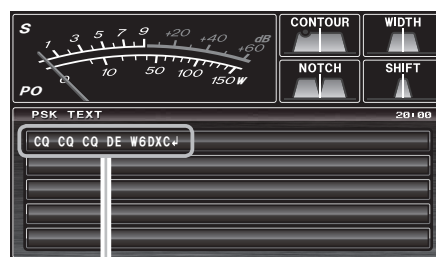
5. Lorsque le message est prêt, ajouter le caractère "↵" à la fin pour signifier la fin de la message.
6. Appuyez et maintenez le **FH-2 [MEM]** pendant une seconde pour sortir, une fois que tous les caractères (y compris les "↵") ont été programmées.

ON-THE-AIR PSK LECTURE DES MESSAGES TEXTE

Appuyez sur le **FH-2 [1] ~ [5]**, en fonction de la mémoire du texte PSK l'inscription message que vous souhaitez transmettre. Le message programmé sera transmis à l'antenne.

CONSEILS:

Vous pouvez régler le PSK pour transmettre ALC en tournant la commande **[MIC/SPEED]**.



PSK TEXT

EXEMPLE DE COMMUNICATION DE DONNÉES DE PÉRIPHÉRIQUES

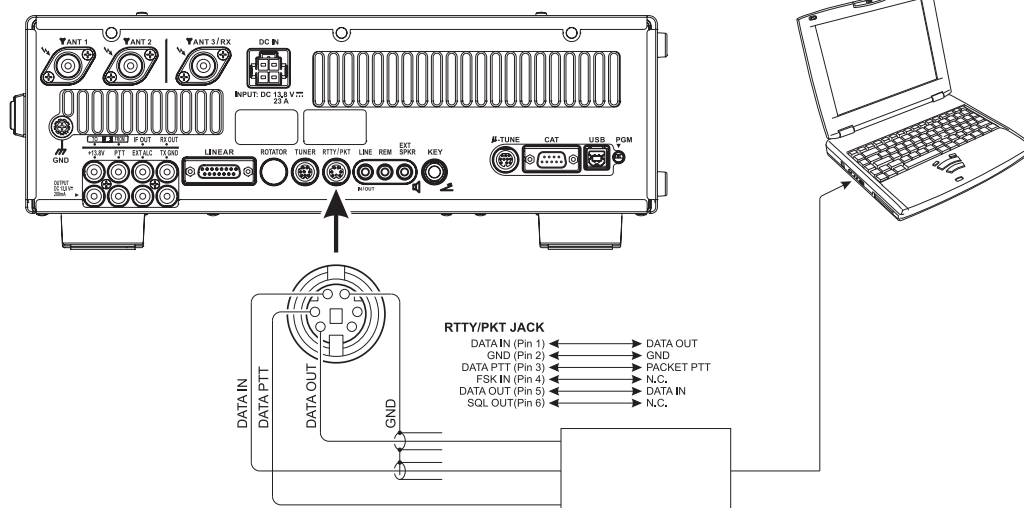
Vous pouvez utiliser des logiciels commerciaux et libres pour les communications de données PSK. Voir l'illustration ci-dessous pour la connexion à votre ordinateur.

Assurez-vous de lire le manuel d'instructions de l'appareil à se connecter à la radio et l'ordinateur.

CONSEILS:

- Vous pouvez régler le niveau de sortie de données pour les communications de données (PSK31, SSTV, etc) "077 DATA OUT LEVEL".

- Vous pouvez définir VOX DELAY dans la fonction VOX pour les communications de données (PSK31, SSTV, etc) à l'aide du menu "079 DATA VOX DELAY". Y Vous pouvez également régler le gain d'entrée de données VOX l'aide du menu "078 DATA VOX GAIN".



MODE MENU

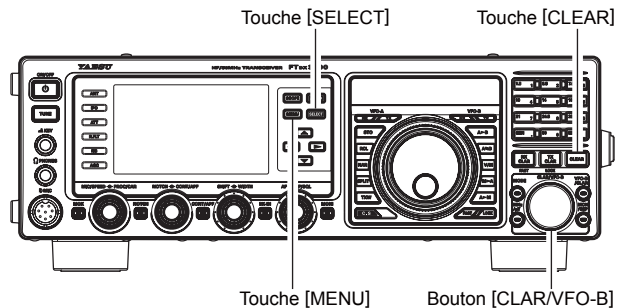
Le système de menus du **FTdx3000** offre une capacité de personnalisation étendue, de sorte que vous pouvez configurer votre émetteur-récepteur juste de la façon dont vous voulez l'utiliser. Les options de menu sont regroupées par utilisation générale catégorie, et sont numérotées de "001 AGC" à "196 E/D PSK".

Utilisation du menu

1. Appuyez sur la touche **[MENU]** pour activer le mode Menu.
L'écran affiche le numéro du menu, le nom du groupe menu et l'élément de menu.
2. Tourner le bouton **[CLAR/VFO-B]** (ou appuyez sur la touche **▲/▼**) pour sélectionner le menu que vous souhaitez modifier.
3. Appuyez sur la touche **[SELECT]**, puis tourner le bouton **[CLAR/VFO-B]** (ou appuyez sur la touche **▲/▼**) pour changer le réglage actuel de l'élément de menu sélectionné.

CONSEILS:

- Appuyez sur la touche **[CLEAR]** (situé en haut à droite du bouton **[CLAR/VFO-B]**) momentanément pour réinitialiser l'élément de menu sélectionné à la valeur d'usine par défaut.
4. Lorsque vous avez terminé vos réglages, appuyez sur la touche **[SELECT]**, puis appuyez et maintenez la touche **[MENU]** pour sauvegarder le nouveau réglage et revenir en mode normal. Si vous appuyez brièvement sur le **[MENU]** les nouveaux paramètres ne seront pas conservés.



RÉINITIALISER LE MODE MENU

Vous pouvez réinitialiser tous les paramètres du menu à leur valeur par défaut, si désiré.

1. Tournez la face avant **[POWER]** s'éteint.
2. Appuyer et maintenir la touche **[MENU]**, et tout en le maintenant, appuyez sur la touche **[POWER]** pour mettre l'émetteur-récepteur sous tension. Maintenant, relâchez la touche **[MENU]**.

Groupe	No. Fonction du menu	Valeurs disponibles	Réglage par défaut
AGC	001 FAST DELAY	20 ~ 4000 (20msec/step)	500
AGC	002 MID DELAY	20 ~ 4000 (20msec/step)	1000
AGC	003 SLOW DELAY	20 ~ 4000 (20msec/step)	4000
AGC	004 AGC SLOPE	NORMAL/SLOPE	NORMAL
DISPLAY	005 MY CALL	Max 12 caractères	FTDX3000
DISPLAY	006 MY CALL TIME	OFF ~ 5 (sec)	1
DISPLAY	007 DIMMER VFO	0 ~ 15	8
DISPLAY	008 DIMMER BACKLIGHT	0 ~ 15	8
DISPLAY	009 DIMMER TFT	0 ~ 15	8
DISPLAY	010 BAR DISPLAY SELECT	CLAR/CW TUNE/ μ TUNE	CW TUNE
DISPLAY	011 METER TYPE SELECT	ANALOG/BAR	ANALOG
DISPLAY	012 BAR MTR PEAK HOLD	OFF/0.5/1.0/2.0 (sec)	OFF
DISPLAY ^{*1}	013 ROTATOR START UP	0/90/180/270 (°)	0
DISPLAY ^{*1}	014 ROTATOR OFFSET ADJ	-30 ~ 0	0
DVS ^{*2}	015 RX OUT LEVEL	0 ~ 100	50
DVS ^{*2}	016 TX OUT LEVEL	0 ~ 100	50
KEYER	017 F KEYER TYPE	OFF/BUG/ELEKEY/ACS	ELEKEY
KEYER	018 F CW KEYER	NOR/REV	NOR
KEYER	019 R KEYER TYPE	OFF/BUG/ELEKEY/ACS	ELEKEY
KEYER	020 R CW KEYER	NOR/REV	NOR
KEYER	021 ELEKEY TYPE	ELEKEY-A/ELEKEY-B	ELEKEY-B
KEYER	022 CW WEIGHT	2.5 ~ 3.0 ~ 4.5	3.0
KEYER	023 BEACON TIME	OFF/1 ~ 690 (sec)	OFF
KEYER	024 NUMBER STYLE	1290/AUNO/AUNT/A2NO/A2NT/12NO/12NT	1290
KEYER	025 CONTEST NUMBER	0 ~ 9999	1
KEYER	026 CW MEMORY 1	TEXT/MESSAGE	MESSAGE
KEYER	027 CW MEMORY 2	TEXT/MESSAGE	MESSAGE
KEYER	028 CW MEMORY 3	TEXT/MESSAGE	MESSAGE
KEYER	029 CW MEMORY 4	TEXT/MESSAGE	TEXT
KEYER	030 CW MEMORY 5	TEXT/MESSAGE	TEXT
GENERAL	031 ANT SELECT	BAND/STACK	BAND
GENERAL	032 ANT3 SETTING	TRX / R3/1 / R3/2	TRX
GENERAL	033 NB LEVEL	0 ~ 100	50
GENERAL	034 BEEP LEVEL	0 ~ 100	50
GENERAL	035 MONITOR LEVEL	0 ~ 100	50
GENERAL	036 RF/SQL VR	RF/SQL	RF
GENERAL	037 CAT SELECT	RS232C/USB	USB
GENERAL	038 CAT RATE	4800/9600/19200/38400 (bps)	4800
GENERAL	039 CAT TIME OUT TIMER	10/100/1000/3000 (msec)	10
GENERAL	040 CAT RTS	ENABLE/DISABLE	ENABLE
GENERAL	041 MEM GROUP	ENABLE/DISABLE	DISABLE
GENERAL	042 QUICK SPLIT FREQ	-20 ~ +20 (kHz)	+5
GENERAL	043 TX TIME OUT TIMER	OFF/1 ~ 30 (min)	OFF
GENERAL ^{*3}	044 μ TUNE DIAL STEP	DIAL STEP-2/DIAL STEP-1	DIAL STEP-1
GENERAL	045 MIC SCAN	ENABLE/DISABLE	ENABLE
GENERAL	046 MIC SCAN RESUME	PAUSE/TIME	TIME
GENERAL	047 FREQ ADJ	-25 ~ 0 ~ +25	0
MODE-AM	048 AM LCUT FREQ	OFF/100Hz ~ 1000Hz (50Hz/step)	OFF
MODE-AM	049 AM LCUT SLOPE	6dB/oct / 18dB/oct	6
MODE-AM	050 AM HCUT FREQ	700Hz ~ 4000Hz (50Hz/step) / OFF	OFF
MODE-AM	051 AM HCUT SLOPE	6dB/oct / 18dB/oct	6
MODE-AM	052 AM MIC GAIN	MCVR/FIX (0 ~ 100)	30

※ 1: Nécessite option moteur d'antenne.

※ 2: Option Memory Unit DVS-6 voix.

※ 3: Option Kit μ Tuning RF.

MODE MENU

Groupe	No. Fonction du menu	Valeurs disponibles	Réglage par défaut
MODE-AM	053 AM MIC SEL	FRONT/DATA/USB	FRONT
MODE-CW	054 CW PITCH	300Hz ~ 1050Hz (10Hz/step)	700
MODE-CW	055 CW LCUT FREQ	OFF/100Hz ~ 1000Hz (50Hz/step)	250
MODE-CW	056 CW LCUT SLOPE	6dB/oct / 18dB/oct	18
MODE-CW	057 CW HCUT FREQ	700Hz ~ 4000Hz (50Hz/step) / OFF	1200
MODE-CW	058 CW HCUT SLOPE	6dB/oct / 18dB/oct	18
MODE-CW	059 CW AUTO MODE	OFF/50M/ON	OFF
MODE-CW	060 CW BFO	USB/LSB/AUTO	USB
MODE-CW	061 CW BK-IN	SEMI/FULL	SEMI
MODE-CW	062 CW BK-IN DELAY	30 ~ 3000 (msec)	200
MODE-CW	063 CW WAVE SHAPE	1/2/4/6 (msec)	4
MODE-CW	064 CW FREQ DISPLAY	DIRECT FREQ/PITCH OFFSET	PITCH OFFSET
MODE-CW	065 PC KEYING	OFF/DTR/RTS	OFF
MODE-CW	066 QSK	15/20/25/30 (msec)	15
MODE-DAT	067 DATA MODE	PSK/OTHERS	PSK
MODE-DAT	068 PSK TONE	1000/1500/2000 (Hz)	1000
MODE-DAT	069 OTHER DISP (SSB)	-3000 ~ 0 ~ +3000Hz (10Hz/step)	0
MODE-DAT	070 OTHER SHIFT (SSB)	-3000 ~ 0 ~ +3000Hz (10Hz/step)	1000
MODE-DAT	071 DATA LCUT FREQ	OFF/100Hz ~ 1000Hz (50Hz/step)	300
MODE-DAT	072 DATA LCUT SLOPE	6dB/oct / 18dB/oct	18
MODE-DAT	073 DATA HCUT FREQ	700Hz ~ 4000Hz (50Hz/step) / OFF	3000
MODE-DAT	074 DATA HCUT SLOPE	6dB/oct / 18dB/oct	18
MODE-DAT	075 DATA IN SELECT	DATA/USB	DATA
MODE-DAT	076 DATA MIC GAIN	MCVR/FIX (0 ~ 100)	MCVR
MODE-DAT	077 DATA OUT LEVEL	0 ~ 100	50
MODE-DAT	078 DATA VOX GAIN	0 ~ 100	50
MODE-DAT	079 DATA VOX DELAY	30 ~ 300 ~ 3000 (msec)	300
MODE-FM	080 FM LCUT FREQ	OFF/100Hz ~ 1000Hz (50Hz/step)	250
MODE-FM	081 FM LCUT SLOPE	6dB/oct / 18dB/oct	18
MODE-FM	082 FM HCUT FREQ	700Hz ~ 4000Hz (50Hz/step) / OFF	OFF
MODE-FM	083 FM HCUT SLOPE	6dB/oct / 18dB/oct	6
MODE-FM	084 FM MIC GAIN	MCVR/FIX (0 ~ 100)	30
MODE-FM	085 FM MIC SEL	FRONT/DATA/USB	FRONT
MODE-FM	086 RPT SHIFT (28MHz)	0 ~ 100 ~ 1000kHz (50Hz/step)	100
MODE-FM	087 RPT SHIFT (50MHz)	0 ~ 100 ~ 1000 ~ 4000kHz (10Hz/step)	1000
MODE-FM	088 TONE FREQ	67.0 ~ 254.1Hz	67.0
MODE-RTY	089 RTTY LCUT FREQ	OFF/100Hz ~ 1000Hz (50Hz/step)	300
MODE-RTY	090 RTTY LCUT SLOPE	6dB/oct / 18dB/oct	18
MODE-RTY	091 RTTY HCUT FREQ	700Hz ~ 4000Hz (50Hz/step) / OFF	3000
MODE-RTY	092 RTTY HCUT SLOPE	6dB/oct / 18dB/oct	18
MODE-RTY	093 RTTY SHIFT PORT	REAR/USB	REAR
MODE-RTY	094 POLARITY-R	NOR/REV	NOR
MODE-RTY	095 POLARITY-T	NOR/REV	NOR
MODE-RTY	096 RTTY OUT LEVEL	0 ~ 100	50
MODE-RTY	097 RTTY SHIFT	170/200/425/850 (Hz)	170
MODE-RTY	098 RTTY MARK FREQ	1275/2125 (Hz)	2125
MODE-SSB	099 SSB LCUT FREQ	OFF/100Hz ~ 1000Hz (50Hz/step)	200
MODE-SSB	100 SSB LCUT SLOPE	6dB/oct / 18dB/oct	6
MODE-SSB	101 SSB HCUT FREQ	700Hz ~ 4000Hz (50Hz/step) / OFF	2800
MODE-SSB	102 SSB HCUT SLOPE	6dB/oct / 18dB/oct	6
MODE-SSB	103 SSB MIC SELECT	FRONT/DATA/USB	FRONT
MODE-SSB	104 SSB TX BPF	100-3000/100-2900/200-2800/300-2700/ 400-2600 (Hz)/3000WB	300-2700
MODE-SSB	105 LSB RX CARRIER	-200Hz ~ 0 ~ +200Hz (10Hz/step)	0
MODE-SSB	106 USB RX CARRIER	-200Hz ~ 0 ~ +200Hz (10Hz/step)	0

Groupe	No. Fonction du menu	Valeurs disponibles	Réglage par défaut
RX DSP	107 APF WIDTH	NARROW/MEDIUM/WIDE	MEDIUM
RX DSP	108 CONTOUR LEVEL	-40 ~ 0 ~ 20	-15
RX DSP	109 CONTOUR WIDTH	1 ~ 11	10
RX DSP	110 DNR LEVEL	1 - 15	3
RX DSP	111 IF NOTCH WIDTH	NARROW/WIDE	WIDE
RX DSP	112 HF CW SHAPE	SOFT/SHARP	SOFT
RX DSP	113 HF CW SLOPE	STEEP/MEDIUM/GENTLE	MEDIUM
RX DSP	114 6M CW SHAPE	SOFT/SHARP	SOFT
RX DSP	115 6M CW SLOPE	STEEP/MEDIUM/GENTLE	MEDIUM
RX DSP	116 HF PSK SHAPE	SOFT/SHARP	SHARP
RX DSP	117 HF PSK SLOPE	STEEP/MEDIUM/GENTLE	MEDIUM
RX DSP	118 HF FSK SHAPE	SOFT/SHARP	SHARP
RX DSP	119 HF FSK SLOPE	STEEP/MEDIUM/GENTLE	MEDIUM
RX DSP	120 HF SSB SHAPE	SOFT/SHARP	SHARP
RX DSP	121 HF SSB SLOPE	STEEP/MEDIUM/GENTLE	MEDIUM
RX DSP	122 6M SSB SHAPE	SOFT/SHARP	SOFT
RX DSP	123 6M SSB SLOPE	STEEP/MEDIUM/GENTLE	MEDIUM
SCOPE	124 SCOPE MODE	CENTER/FIX	CENTER
SCOPE	125 SCOPE SPEED	FAST/SLOW	FAST
SCOPE	126 SCOPE AUTO TIME	OFF/3/5/10 (sec)	OFF
SCOPE	127 START DIAL SPEED	0.5k/1k/2k/4k/8k/16k (Hz/sec)	8k
SCOPE	128 CENTER SPAN FREQ	20k/50k/100k/200k/500k/1000k (Hz)	100
SCOPE	129 FIX 1.8MHz	1800kHz ~ 1999kHz (1kHz/step)	1800
SCOPE	130 FIX 1.8MHz SPAN	20k/50k/100k/200k/500k/1000k (Hz)	200
SCOPE	131 FIX 3.5MHz	3500kHz ~ 3999kHz (1kHz/step)	3500
SCOPE	132 FIX 3.5MHz SPAN	20k/50k/100k/200k/500k/1000k (Hz)	500
SCOPE	133 FIX 5.0MHz	5250kHz ~ 5499kHz (1kHz/step)	5250
SCOPE	134 FIX 5.0MHz SPAN	20k/50k/100k/200k/500k/1000k (Hz)	200
SCOPE	135 FIX 7.0MHz	7000kHz ~ 7299kHz (1kHz/step)	7000
SCOPE	136 FIX 7.0MHz SPAN	20k/50k/100k/200k/500k/1000k (Hz)	500
SCOPE	137 FIX 10MHz	10100kHz ~ 10149kHz (1kHz/step)	10100
SCOPE	138 FIX 10MHz SPAN	20k/50k/100k/200k/500k/1000k (Hz)	50
SCOPE	139 FIX 14MHz	14000kHz ~ 14349kHz (1kHz/step)	14000
SCOPE	140 FIX 14MHz SPAN	20k/50k/100k/200k/500k/1000k (Hz)	500
SCOPE	141 FIX 18MHz	18000kHz ~ 18199kHz (1kHz/step)	18068
SCOPE	142 FIX 18MHz SPAN	20k/50k/100k/200k/500k/1000k (Hz)	100
SCOPE	143 FIX 21MHz	21000kHz ~ 21449kHz (1kHz/step)	21000
SCOPE	144 FIX 21MHz SPAN	20k/50k/100k/200k/500k/1000k (Hz)	500
SCOPE	145 FIX 24MHz	24800kHz ~ 24989kHz (1kHz/step)	24890
SCOPE	146 FIX 24MHz SPAN	20k/50k/100k/200k/500k/1000k (Hz)	100
SCOPE	147 FIX 28MHz	28000kHz ~ 29699kHz (1kHz/step)	28000
SCOPE	148 FIX 28MHz SPAN	20k/50k/100k/200k/500k/1000k (Hz)	1000
SCOPE	149 FIX 50MHz	50000kHz ~ 53999kHz (1kHz/step)	50000
SCOPE	150 FIX 50MHz SPAN	20k/50k/100k/200k/500k/1000k (Hz)	1000
TUNING	151 CW DIAL STEP	1/5/10 (Hz)	10
TUNING	152 DATA DIAL STEP	1/5/10 (Hz)	5
TUNING	153 AM/FM DIAL STEP	10/100 (Hz)	100
TUNING	154 RTTY DIAL STEP	1/5/10 (Hz)	5
TUNING	155 SSB DIAL STEP	1/5/10 (Hz)	10
TUNING	156 AM CH STEP	2.5/5/9/10/12.5k (Hz)	5k
TUNING	157 FM CH STEP	5/6.25/10/12.5/25k (Hz)	5k
TUNING	158 1MHz/100kHz SELECT	1MHz/100kHz	1MHz
TX AUDIO	159 PRMTRC EQ1 FREQ	100/200/300/400/500/600/700	200
TX AUDIO	160 PRMTRC EQ1 LEVEL	-20 ~ 0 ~ +10	0
TX AUDIO	161 PRMTRC EQ1 BWTH	1 ~ 10	1

MODE MENU

Groupe	No. Fonction du menu	Valeurs disponibles	Réglage par défaut
TX AUDIO	162 PRMTRC EQ2 FREQ	700 ~ 1500 (100/step)	800
TX AUDIO	163 PRMTRC EQ2 LEVEL	-20 ~ 0 ~ +10	0
TX AUDIO	164 PRMTRC EQ2 BWTH	1 ~ 10	1
TX AUDIO	165 PRMTRC EQ3 FREQ	1500 ~ 3200 (100/step)	2100
TX AUDIO	166 PRMTRC EQ3 LEVEL	-20 ~ 0 ~ +10	+5
TX AUDIO	167 PRMTRC EQ3 BWTH	1 ~ 10	1
TX AUDIO	168 P-PRMTRC EQ1 FREQ	100 ~ 700 (100/step)	200
TX AUDIO	169 P-PRMTRC EQ1 LEVEL	-20 ~ 0 ~ +10	-3
TX AUDIO	170 P-PRMTRC EQ1 BWTH	1 ~ 10	2
TX AUDIO	171 P-PRMTRC EQ2 FREQ	700 ~ 1500 (100/step)	800
TX AUDIO	172 P-PRMTRC EQ2 LEVEL	-20 ~ 0 ~ +10	0
TX AUDIO	173 P-PRMTRC EQ2 BWTH	1 ~ 10	1
TX AUDIO	174 P-PRMTRC EQ3 FREQ	1500 ~ 3200 (100/step)	2100
TX AUDIO	175 P-PRMTRC EQ3 LEVEL	-20 ~ 0 ~ +10	+5
TX AUDIO	176 P-PRMTRC EQ3 BWTH	1 ~ 10	1
TX GNRL	177 TX MAX POWER	5 ~ 100	100
TX GNRL	178 EXT AMP TUNING PWR	10/20/50/100	100
TX GNRL	179 TUNER SELECT	INTERNAL/EXTERNAL	INTERNAL
TX GNRL	180 VOX SELECT	MIC/DATA	MIC
TX GNRL	181 VOX GAIN	0 ~ 100	50
TX GNRL	182 VOX DELAY	30 ~ 3000 (msec)	500
TX GNRL	183 ANTI VOX GAIN	0 ~ 100	50
TX GNRL	184 EMERGENCY FREQ TX	ENABLE/DISABLE	DISABLE
AF SCOPE	185 FFT DISPLAY MODE	SPECTRUM/WATER FALL	SPECTRUM
AF SCOPE	186 FFT ATT	0/10/20 (dB)	10
DECODE CW	187 CW DECODE BW	25/50/100/250 (Hz)	100
ENC/DEC RTY	188 RX USOS	ENABLE/DISABLE	ENABLE
ENC/DEC RTY	189 TX USOS	ENABLE/DISABLE	ENABLE
ENC/DEC RTY	190 RX NEW LINE CODE	CR,LF,CR+LF/CR+LF	CRorLForCR+LF
ENC/DEC RTY	191 TX AUTO CR+LF	ENABLE/DISABLE	ENABLE
ENC/DEC RTY	192 TX DIDDLE	OFF/BLANK/LTRS	BLANK
ENC/DEC RTY	193 BAUDOT CODE	CCITT/US	US
ENC/DEC PSK	194 PSK MODE	BPSK/QPSK	BPSK
ENC/DEC PSK	195 DECODE AFC RANGE	±8/±15/±30 (Hz)	±15
ENC/DEC PSK	196 QPSK POLARITY REV	RX-N,TX-N / RX-R,TX-N / RX-N,TX-R RX-R,TX-R	RX-N,TX-N

GROUPE AGC

001 FAST DELAY

Fonction: Règle le temps de retard pour le mode AGC FAST.

Valeurs disponibles: 20 ~ 4000 msec (20 msec / pas)

Réglage par défaut: 500 ms

002 MID DELAY

Fonction: Règle le temps de retard pour le mode AGC MID.

Valeurs disponibles: 20 ~ 4000 msec (20 msec / pas)

Réglage par défaut: 1000 ms

003 SLOW DELAY

Fonction: Règle le temps de retard pour le mode AGC SLOW.

Valeurs disponibles: 20 ~ 4000 msec (20 msec / pas)

Réglage par défaut: 4000 ms

004 AGC SLOPE

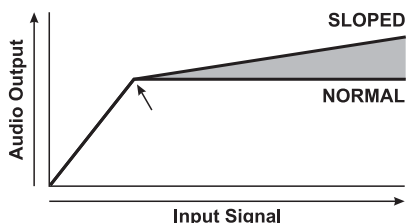
Fonction: Sélectionne la courbe de gain de l'amplificateur AGC.

Valeurs disponibles: NORMAL / SLOPE

Réglage par défaut: NORMAL

NORMAL: Le niveau de sortie AGC suivra une réponse linéaire au niveau de l'entrée d'antenne, tandis que l'AGC est activé.

SLOPE: Le niveau de sortie AGC va augmenter à 1/10 du taux du niveau d'entrée d'antenne, tandis que l'AGC est activé.



GROUPE DISPLAY

005 MY CALL

Fonction: Programmes votre indicatif d'appel.

Valeurs disponibles: Max 12 caractères

Réglage par défaut: FTDX3000

006 MY CALL TIME

Fonction: Programmes de la période d'affichage de votre indicatif d'appel.

Valeurs disponibles: OFF ~ 5 sec

Réglage par défaut: 1 sec

007 DIMMER VFO

Fonction: Réglage du VFO-A niveau de luminosité de l'écran.

Valeurs disponibles: 0 ~ 15

Réglage par défaut: 8

008 DIMMER BACKLIGHT

Fonction: Règle le niveau d'éclairage du clavier.

Valeurs disponibles: 0 ~ 15

Réglage par défaut: 8

Règle le niveau d'éclairage des six touches situées sur le côté gauche de l'écran LCD. Vous pouvez observer les effets des changements que vous ajustez le réglage du niveau. Plus la valeur est haute, plus l'éclairage est brillant.

009 DIMMER TFT

Fonction: Réglage du niveau de luminosité de l'écran TFT.

Valeurs disponibles: 0 ~ 15

Réglage par défaut: 8

010 BAR DISPLAY SELECT

Fonction: Sélectionne l'un des trois paramètres à être consultés sur l'indicateur de réglage.

Valeurs disponibles: CLAR / CW TUNE / uTUNE

Réglage par défaut: CW TUNE

CLAR: Affiche le clarificateur de décalage relatif.

CW TUNE: Affiche le réglage du décalage relatif entre le signal entrant et fréquence d'émission en cours de fonctionnement en mode CW.

uTUNE: Affiche la position du pic de l'option u-TUNE filtre.

011 METER TYPE SELECT

Fonction: Sélectionne le type d'affichage du compteur.

Valeurs disponibles: ANALOG / BAR

Réglage par défaut: ANALOG

ANALOG: Affiche le clarificateur décalage relatif.

BAR: Affiche le réglage du décalage relatif entre le signal entrant et la fréquence diffusée, en fonctionnement CW.

012 BAR MTR PEAK HOLD

Fonction: Sélectionne le temps de tenue du pic de la jauge.

Valeurs disponibles: OFF/0.5/1.0/2.0 sec

Réglage par défaut: OFF

013 ROTATOR START UP

Fonction: Sélectionne le point de départ d'aiguille de l'indicateur de votre contrôleur des moteurs (antennes).

Valeurs disponibles: 0/90/180/270 °

Réglage par défaut: 0 °

Conseil: Si l'option "moteur d'antenne" n'est pas connectée ce réglage n'a aucun effet.

014 ROTATOR OFFSET ADJ

Fonction: Ajuste l'aiguille indicatrice précisément au point de départ fixé à l'article de menu "013 ROTATOR START UP".

Valeurs disponibles: -30 ° ~ 0 ° (2 ° / pas)

Réglage par défaut: 0 °

Conseil: Si l'option "moteur d'antenne" n'est pas connectée ce réglage n'a aucun effet.

GROUPE DVS

015 RX OUT LEVEL

Function: Règle le niveau de sortie audio de la carte mémoire vocal DVS-6 en option.

Valeurs disponibles: 0 ~ 100

Par défaut: 50

Conseils:

Si la carte mémoire optionnelle DVS-6 Voix n'est pas raccordée, ce réglage n'a aucun effet.

016 TX OUT LVL

Function: Règle le niveau d'entrée du microphone de la carte mémoire vocal DVS-6 en option

Valeurs disponibles: 0 ~ 100

Par défaut: 50

Conseils:

Si la carte mémoire optionnelle DVS-6 Voix n'est pas raccordée, ce réglage n'a aucun effet.

GROUPE KEYER

017 F KEYER TYPE

Function: Sélectionne le mode de fonctionnement souhaité du manipulateur de l'appareil raccordé au panneau avant (prise jack).

Valeurs disponibles: OFF / BUG / ELEKEY / ACS

Réglage par défaut: ELEKEY

OFF: Désactive le manipulateur du panneau avant. ("straight key" mode pour une utilisation avec manipulateur externe ou par ordinateur avec interface de saisie).

BUG: Pour manipulateur double. Une palette produit les "points" et l'autre les "traits".

ELEKEY: Manipulateur iambique avec l'ACS (espacement automatique) est désactivé.

ACS: Manipulateur iambique avec l'ACS (espacement automatique) est activée.

018 F CW KEYER

Function: Sélectionne la configuration de câblage manipulateur palette pour la prise KEY du panneau avant.

Valeurs disponibles: NOR / REV

Réglage par défaut: NOR

NOR: Pointe = Point, anneau = Trait, étui = Masse

REV: Pointe = Trait, anneau = Point, étui = Masse

019 A1A R-TYPE

Function: Sélectionne le mode de fonctionnement souhaité pour un manipulateur raccordé à l'arrière de l'appareil sur la prise jack.

Valeurs disponibles: OFF / BUG / ELEKEY / ACS

Réglage par défaut: ELEKEY

OFF: Désactive le manipulateur du panneau avant. ("straight key" mode pour une utilisation avec manipulateur externe ou par ordinateur avec interface de saisie).

BUG: Pour manipulateur double. Une palette produit les "points" et l'autre les "traits".

ELEKEY: Manipulateur iambique avec l'ACS (espacement automatique) est désactivé.

ACS: Manipulateur iambique avec l'ACS (espacement automatique) est activée.

020 R CW KEYER

Function: Sélectionne la configuration de câblage du manipulateur à palettes pour la prise jack du panneau arrière.

Valeurs disponibles: NOR / REV

Réglage par défaut: NOR

NOR: Pointe = Point, anneau = Trait, étui = Masse

REV: Pointe = Trait, anneau = Point, étui = Masse

021 ELEKEY TYPE

Function: Sélectionne le mode de fonctionnement du manipulateur interne.

Valeurs disponibles: ELEKEY-A/ELEKEY-B

Réglage par défaut: ELEKEY-B

022 CW WEIGHT

Function: Règle la pondération « Point: Trait » pour le manipulateur électronique intégré.

Valeurs disponibles: (1 :) 2.5 ~ 4.5

Réglage par défaut: 3.0

023 BEACON TIME

Function: Règle l'intervalle de temps entre les répétitions du message de la balise.

Valeurs disponibles: OFF / 1 ~ 240 sec (1 sec / pas) / 270 ~ 690 sec (30 sec / pas)

Réglage par défaut: OFF

024 NUMBER STYLE

Function: Sélectionne le numéro du concours "Couper" format d'un numéro de concours incrusté.

Valeurs disponibles: 1290/AUNO/AUNT/A2NO/A2NT/12NO/12NT

Réglage par défaut: 1290

1290: Est-ce que ne pas abréger le numéro du concours

Auno: Abréviation de "A" pour "Un", "U" pour "Deux", "N" pour "Nine" et "O" pour "Zero".

Tante: Abréviation de "A" pour "Un", "U" pour "Deux", "N" pour "Nine" et "T" pour "Zero".

A2NO: Abréviation de "A" pour "Un", "N" pour "Nine" et "O" pour "Zero".

A2NT: Abréviation de "A" pour "Un", "N" pour "Nine" et "T" pour "Zero".

12NO: Abréviation de "N" pour "Nine" et "O" pour "Zero".

12NT: Abréviation de "N" pour "Nine" et "T" pour "Zero".

025 CONTEST NUMBER

Function: Permet d'entrer le numéro de concours initial qui va incrémenter / décrémente après l'envoi lors de concours QSO.

Valeurs disponibles: 0 ~ 9999

Réglage par défaut: 1

026 CW MEMORY 1

Function: Permet l'entrée de message CW pour le message registre 1.

Valeurs disponibles: TEXT/MESSAGE

Réglage par défaut: MESSAGE

TEXT: Vous pouvez entrer le message CW à partir du FH-2.

MESSAGE: Vous pouvez entrer le message CW à partir du manipulateur CW.

027 CW MEMORY 2

Function: Permet l'entrée de message CW pour le message registre 2.

Valeurs disponibles: TEXT/MESSAGE

Réglage par défaut: MESSAGE

TEXT: Vous pouvez entrer le message CW à partir du FH-2.

MESSAGE: Vous pouvez entrer le message CW à partir du manipulateur CW.

028 CW MEMORY 3

Function: Permet l'entrée de message CW pour le message registre 3.

Valeurs disponibles: TEXT/MESSAGE

Réglage par défaut: MESSAGE

TEXT: Vous pouvez entrer le message CW à partir du FH-2.

MESSAGE: Vous pouvez entrer le message CW à partir du manipulateur CW.

029 CW MEMORY 4

Function: Permet l'entrée de message CW pour le message registre 4.

Valeurs disponibles: TEXT/MESSAGE

Réglage par défaut: MESSAGE

TEXT: Vous pouvez entrer le message CW à partir du FH-2.

MESSAGE: Vous pouvez entrer le message CW à partir du manipulateur CW.

030 CW MEMORY 5

Function: Permet l'entrée de message CW pour le message registre 5.

Valeurs disponibles: TEXT/MESSAGE

Réglage par défaut: MESSAGE

TEXT: Vous pouvez entrer le message CW à partir du FH-2.

MESSAGE: Vous pouvez entrer le message CW à partir du manipulateur CW.

GROUPE GENERAL

031 ANT SELECT

Function: Règle la méthode de sélection d'antenne.

Valeurs disponibles: BAND / STACK

Réglage par défaut: BAND

BAND: L'antenne est choisie en conformité avec la bande de fonctionnement.

STACK: L'antenne est choisie en conformité avec la pile de bande (antennes différentes peuvent être utilisées de la même bande, le cas échéant sélectionné dans la pile de bande).

032 ANT3 SETTING

Function: Sélectionne le mode de fonctionnement de l'ANT 3 connecteur.

Valeurs disponibles: TRX / R3 / 1 / R3 / 2

Réglage par défaut: TRX

033 NB LEVEL

Function: Ajuste le niveau de bruit de suppression de l'antiparasite SI pour le bruit de courte durée d'impulsion.

Valeurs disponibles: 0 ~ 100

Réglage par défaut: 50

034 BEEP LEVEL

Function: Règle le niveau sonore.

Valeurs disponibles: 0 ~ 100

Réglage par défaut: 50

035 MONITOR LEVEL

Function: Règle le niveau du moniteur.

Valeurs disponibles: 0 ~ 100

Réglage par défaut: 50

036 RF SQL VR

Function: Sélectionne le mode de fonctionnement du bouton RF / SQL.

Valeurs disponibles: RF / SQL

Réglage par défaut: RF

037 CAT SELECT

Function: Sélectionne la prise CAT doit être utilisé.

Valeurs disponibles: RS232C/USB

Réglage par défaut: USB

038 CAT RATE

Function: Règle l'émetteur-récepteur par ordinateur des circuits d'interface pour la vitesse de transmission CAT doit être utilisé.

Valeurs disponibles: 4800/9600/19200/38400 bps

Réglage par défaut: 4800 bps

039 CAT TIME OUT TIMER

Function: Règle le temps de Time-Out minuterie compte à rebours pour une entrée de commande CAT.

Valeurs disponibles: 10/100/1000/3000 ms

Réglage par défaut: 10 ms

La minuterie Time-Out éteint l'entrée de données CAT après une transmission continue du temps programmé.

040 CAT RTS

Function: Active / désactive le port RTS de la prise CAT.

Valeurs disponibles: ENABLE/DISABLE

Réglage par défaut: ENABLE

041 GENE MEM GRP

Function: Active / désactive le fonctionnement du groupe de la mémoire.

Valeurs disponibles: ENABLE/DISABLE

Réglage par défaut: DISABLE

042 QUICK SPLIT FREQ

Function: Sélectionne le réglage de décalage pour la fonction split rapide.

Valeurs disponibles: -20 ~ 0 ~ +20 kHz (1 kHz)

Réglage par défaut: +5 kHz

043 TX TIME OUT TIMER

Function: Règle le temps de Time-Out minuterie de compte à rebours.

Valeurs disponibles: OFF / 1 ~ 30 min

Réglage par défaut: OFF

La minuterie Time-Out coupe l'émetteur après la transmission en continu de la durée programmée.

044 μ TUNE DIAL STEP

Function: Sélectionne le mode μ -TUNE.

Valeurs disponibles: DIAL STEP-1/DIAL ÉTAPE-2

Réglage par défaut: DIAL STEP-1

DIAL STEP-1: Active le système μ -TUNE "grossier" en utilisant les étapes du bouton [CLAR/VFO-B] (2 pas / click) sur le 7 MHz et les bandes inférieures amateurs. Sur les bandes de 10 MHz / 14, "FINE" [CLAR/VFO-B] 1 étape sera utilisé (1 étape / clic).

DIAL STEP-2: Active le système μ -TUNE utilisant "FINE" marches du bouton [CLAR/VFO-B] (1 étape / clic) sur le 14 MHz et les bandes inférieures amateurs.

Conseil: Si un kit en option μ Tuning RF n'est pas raccordé, ce réglage n'a aucun effet.

045 MIC SCAN

Function: Active / désactive l'accès via le microphone [UP]/[DWN].

Valeurs disponibles: ENABLE/DISABLE

Réglage par défaut: ENABLE

046 MIC SCAN RESUME

Function: Sélectionne le mode de reprise de scan.

Valeurs disponibles: PAUSE/TIME

Réglage par défaut: TIME

PAUSE: La recherche s'arrête jusqu'à ce que le signal disparaisse, puis reprend après une seconde.

TIME: La recherche s'arrête pendant cinq secondes, puis reprendre ou non l'autre station est encore en transmission.

047 FREQ ADJ

Function: Ajuste l'oscillateur de référence.

Valeurs disponibles: -25 ~ 0 ~ 25

Réglage par défaut: 0

Pour calibrer la fréquence de votre radio, vous aurez besoin un compteur de fréquence ou régler votre récepteur à l'une des fréquences standard de temps comme WWV ou WWVH.

L'exemple suivant décrit une méthode d'étalonnage lors de la réception de la fréquence des WWVH standard Hawaï.

1. Éteignez RX CLAR et TX CLAR fonction, avant ajustement.
2. Syntonisez la radio à 15,000.00 MHz avec CW-mode USB, puis réglez le bouton AF pour une écoute d'un niveau confortable.
3. Enter Set élément de menu "047 FREQ ADJ", puis réglez le bouton [CLAR/VFO-B] pour que l'affichage BAR est éclairage au centre de l'appareil de mesure.

GROUPE MODE-AM

048 AM LCUT FREQ

Function: Sélectionner la fréquence de coupure du côté inférieur du filtre RX audio dans le mode AM.

Valeurs disponibles: OFF/100 ~ 1000 Hz (50 Hz / pas)

Réglage par défaut: OFF

049 AM LCUT SLOPE

Function: Sélectionne la pente du filtre de la face inférieure du filtre RX audio dans le mode AM.

Valeurs disponibles: 6dB/oct / 18dB/oct

Réglage par défaut: 6dB/oct

050 AM HCUT FREQ

Function: Sélectionner la fréquence de coupure du côté supérieur du filtre RX audio dans le mode AM.

Valeurs disponibles: OFF/700 ~ 4000 Hz (50 Hz / pas)

Réglage par défaut: OFF

051 AM HCUT SLOPE

Function: Sélectionne la pente du filtre de la face supérieure du filtre RX audio en mode AM.

Valeurs disponibles: 6dB/oct / 18dB/oct

Réglage par défaut: 6dB/oct

052 AM MIC GAIN

Function: Règle le gain du microphone en mode AM.

Valeurs disponibles: MVCR / 0 ~ 100

Réglage par défaut: 30

Lorsque ce menu est réglé sur "MCVR", vous pouvez régler le gain du microphone en utilisant le panneau avant [MIC/SPEED].

053 AM MIC SEL

Function: Sélectionne le microphone doit être utilisé en mode AM.

Valeurs disponibles: FRONT / DATA / USB

Réglage par défaut: FRONT

FRONT: Sélectionne le microphone branché sur le panneau avant MIC lorsque vous utilisez le mode AM.

DATA: Sélectionne le microphone relié à la broche 1 de la prise PACKET tout en utilisant le mode AM.

USB: Sélectionne le microphone connecté au port USB Jack tout en utilisant le mode AM.

GROUPE MODE-CW

054 CW PITCH

Function: Ajuste votre emplacement préféré tonalité CW.

Valeurs disponibles: 300 ~ 1050 Hz (50 Hz / pas)

Réglage par défaut: 700 Hz

055 CW LCUT FREQ

Function: Sélectionne la fréquence de coupure du côté inférieur du filtre audio RX en mode CW.

Valeurs disponibles: OFF/100 ~ 1000 Hz (50 Hz / pas)

Réglage par défaut: 250

056 CW LCUT SLOPE

Function: Sélectionne la pente du filtre de la face inférieure du filtre audio RX en mode CW.

Valeurs disponibles: 6dB/oct / 18dB/oct

Réglage par défaut: 18dB/oct

057 CW HCUT FREQ

Function: Sélectionne la fréquence de coupure de la partie supérieure du filtre audio RX en mode CW.

Valeurs disponibles: OFF/700 ~ 4000 Hz (50 Hz / pas)

Réglage par défaut: 1200

058 CW HCUT SLOPE

Function: Sélectionne la pente du filtre de la face supérieure du filtre audio RX en mode CW.

Valeurs disponibles: 6dB/oct / 18dB/oct

Réglage par défaut: 18dB/oct

059 CW AUTO MODE

Function: Active / désactive la manipulation CW en mode SSB.

Valeurs disponibles: OFF/50/ON

Réglage par défaut: OFF

OFF: Désactive la manipulation CW en mode SSB.

50: Permet de manipulation CW uniquement pendant le fonctionnement SSB sur 50 MHz (mais pas HF).

On: Active manipulation CW en mode SSB (toutes les bandes TX).

060 CW BFO

Function: Règle le oscillateur de porteuse CW côté de l'injection pour le mode CW.

Valeurs disponibles: USB / LSB / AUTO

Réglage par défaut: USB

USB: Injecte l'oscillation de porteuse CW sur le côté USB.

LSB: Injecte l'oscillation de porteuse CW sur le côté LSB.

AUTO: Injecte l'oscillation de porteuse CW sur le côté LSB tout en fonctionnant sur la bande des 7 MHz et en dessous, et le côté USB sur la bande 10 MHz et plus.

061 CW BK-IN

Function: Règle le CW "break-in" mode.

Valeurs disponibles: SEMI / FULL

Réglage par défaut: SEMI

SEMI: L'émetteur-récepteur fonctionne en semi break-in mode. Le retard (récupération récepteur) est réglé via le menu "062 CW BK-IN DELAY".

FULL: L'émetteur-récepteur fonctionne dans le full break-in (QSK) mode.

062 CW BK-IN DELAY

Function: Ajuste le délai Keying (récupération récepteur) de temps sur le mode CW.

Valeurs disponibles: 30 ~ 3000 msec (10 msec / pas)

Réglage par défaut: 200 ms

063 CW WAVE SHAPE

Function: Sélectionne la porteuse CW forme d'onde de forme (montée / descente).

Valeurs disponibles: 1/2/4/6 msec

Réglage par défaut: 4 ms

064 CW FREQ DISPLAY

Function: Sélectionne le format d'affichage de la fréquence pour le mode CW.

Valeurs disponibles: DIRECT FREQ/PITCH OFFSET

Réglage par défaut: PITCH OFFSET

DIRECT FREQ: Affiche la fréquence porteuse en réception, sans aucun décalage ajoutée. Lors du changement de modes entre SSB et CW, l'affichage de la fréquence reste constante.

PITCH OFFSET: Cet affichage de la fréquence ajoutée reflète le décalage du BFO.

065 PC KEYING

Function: Active / désactive la manipulation CW à partir de la prise USB sur le panneau arrière, tout en fonctionnant en mode CW.

Valeurs disponibles: OFF / DTR / RTS

Réglage par défaut: OFF

066 QSK

Function: Sélectionne le délai entre le moment où appui sur le PTT et le transporteur est transmis pendant l'opération QSK lorsque le manipulateur interne.

Valeurs disponibles: 15/20/25/30 ms

Réglage par défaut: 15 ms

GROUPE MODE-DATA

067 DATA MODE

Function: Sélectionne le mode de fonctionnement du mode DATA.

Valeurs disponibles: PSK/OTHER

Réglage par défaut: PSK

068 PSK TONE

Function: Sélectionne la fréquence de tonalité PSK.

Valeurs disponibles: 1000/1500/2000 Hz

Réglage par défaut: 1000 Hz

069 OTHER DISP (SSB)

Function: Règle la fréquence affichée paquet de décalage.

Valeurs disponibles: -3000 ~ 0 ~ +3000 Hz (10 Hz / pas)

Valeur par défaut: 0 Hz

070 OTHER SHIFT (SSB)

Function: Règle le point de porteuse pendant l'opération de paquets SSB.

Valeurs disponibles: -3000 ~ 0 ~ +3000 Hz (10 Hz / pas)

Valeur par défaut: 1000 Hz (fréquence centrale typique pour le PSK31, etc)

071 DATA LCUT FREQ

Function: Sélectionner la fréquence de coupure du côté inférieur du filtre RX audio en mode de données.

Valeurs disponibles: OFF/100 ~ 1000 Hz (50 Hz / pas)

Réglage par défaut: 300

072 DATA LCUT SLOPE

Function: Sélectionne la pente du filtre de la face inférieure du filtre BF réception dans le mode DATA.

Valeurs disponibles: 6dB/oct / 18dB/oct

Réglage par défaut: 18dB/oct

073 DATA HCUT FREQ

Function: Sélectionne la fréquence de coupure de la partie supérieure du filtre BF réception dans le mode DATA.

Valeurs disponibles: OFF/700 ~ 4000 Hz (50 Hz / pas)

Réglage par défaut: 300

074 DATA HCUT SLOPE

Function: Sélectionne la pente du filtre de la face supérieure du filtre BF réception dans le mode DATA.

Valeurs disponibles: 6dB/oct / 18dB/oct

Réglage par défaut: 18dB/oct

075 DATA IN SELECT

Function: Sélectionne les données d'entrée pour être utilisés dans le mode DATA.

Valeurs disponibles: DATA / USB

Réglage par défaut: DATA

Sélectionne les données d'entrée devant être utilisés en mode de données.

DATA: Entrées des données de transmission à partir des données (broche 1) terminal de la prise PACKET sur le panneau arrière tout en utilisant le mode DATA.

USB: Entrées des données de transmission de la prise USB sur le panneau arrière tout en utilisant le mode DATA.

076 DATA MIC GAIN

Function: Règle le niveau d'entrée de données à partir de la TNC vers le modulateur AFSK.

Valeurs disponibles: MCVR / 0 ~ 100

Réglage par défaut: MCVR

Lorsque ce menu est réglé sur "MCVR", vous pouvez régler le gain du microphone en utilisant le panneau avant [MIC/SPEED].

077 DATA OUT LEVEL

Function: Règle le niveau de sortie de données AFSK au port de sortie (broche 5) de la prise RTTY / PKT.

Valeurs disponibles: 0 ~ 100

Réglage par défaut: 50

078 DATA VOX GAIN

Function: Ajuste le "VOX" Gain en mode DATA.

Valeurs disponibles: 0 ~ 100

Réglage par défaut: 50

079 DATA VOX DELEY

Function: Ajuste le "VOX" Delay (récupération récepteur) temps dans le mode DATA.

Valeurs disponibles: 30 ~ 3000 msec (10 msec / pas)

Réglage par défaut: 300 ms

GROUPE MODE-FM

080 FM LCUT FREQ

Function: Sélectionner la fréquence de coupure du côté inférieur du filtre RX audio dans le mode FM.

Valeurs disponibles: OFF/100 ~ 1000 Hz (50 Hz / pas)

Réglage par défaut: 250

081 FM LCUT SLOPE

Function: Sélectionne la pente du filtre de la face inférieure du filtre RX audio dans le mode FM.

Valeurs disponibles: 6dB/oct / 18dB/oct

Réglage par défaut: 18dB/oct

082 FM HCUT FREQ

Function: Sélectionner la fréquence de coupure du côté supérieur du filtre RX audio dans le mode FM.

Valeurs disponibles: OFF/700 ~ 4000 Hz (50 Hz / pas)

Réglage par défaut: OFF

083 DATA HCUT SLOPE

Function: Sélectionne la pente du filtre de la face supérieure du filtre RX audio dans le mode FM.

Valeurs disponibles: 6dB/oct / 18dB/oct

Réglage par défaut: 6dB/oct

084 FM MIC GAIN

Function: Règle le gain du microphone en mode FM.

Valeurs disponibles: MCVR / 0 ~ 100

Réglage par défaut: MCVR

Lorsque ce menu est réglé sur "MCVR", vous pouvez régler le gain du microphone en utilisant le panneau avant [MIC/SPEED].

085 FM MIC SEL

Function: Sélectionner le gain du microphone en mode FM.

Valeurs disponibles: FRONT / DATA / USB

Réglage par défaut: FRONT

FRONT: Sélectionner la connexion du microphone dans la face du MIC avec le jack dans le mode FM.

DATA: Sélectionner la connexion du microphone de pin 1 du paquet avec le jack dans le mode FM.

USB: Sélectionner la connexion du microphone USB avec le jack dans le mode FM.

086 RPT SHIFT (28MHz)

Function: Sélectionner la magnitude du répéteur sur la fréquence 28 MHz.

Valeurs disponibles: 0 ~ 1000 kHz (50 kHz/step)

Réglage par défaut: 100 kHz

087 RPT SHIFT (50MHz)

Function: Sélectionner la magnitude sur le répéteur de la bande des 50 MHz.

Valeurs disponibles: 0 ~ 4000 kHz (10 kHz/step)

Réglage par défaut: 1000 kHz

088 TONE FREQ

Function: Sélectionner le ton CTCSS désiré. Au total 50 tons standard CTCSS sont possibles (voir le réglage du ton CTCSS par 91)

Valeurs disponibles: 67.0 ~ 254.1 Hz

Réglage par défaut: 67.0 Hz

GROUPE MODE-RTTY

089 RTTY LCUT FREQ

Function: Sélectionner le bouton de fréquence sur la position basse du RX filtre audio pour le mode RTTY.

Valeurs disponibles: OFF/100 ~ 1000 Hz (50 Hz/step)

Réglage par défaut: 300

090 RTTY LCUT SLOPE

Function: Sélectionner le filtre slope sur la position basse du filtre audio RX pour le mode RTTY.

Valeurs disponibles: 6dB/oct / 18dB/oct

Réglage par défaut: 18dB/oct

091 RTTY HCUT FREQ

Function: Sélectionner la fréquence de coupure de la position supérieure du filtre audio RX en mode RTTY.

Valeurs disponibles: OFF/700 ~ 4000 Hz (50 Hz / pas)

Réglage par défaut: 3000

092 RTTY HCUT SLOPE

Function: Sélectionner la pente du filtre de la position supérieure du filtre audio RX en mode RTTY.

Valeurs disponibles: 6dB/oct / 18dB/oct

Réglage par défaut: 18dB/oct

093 RTTY SHIFT PORT

Function: Sélectionner le port Maj pour être utilisé.

Valeurs disponibles: REAR / USB

Réglage par défaut: REAR

094 POLARITY-R

Function: Sélectionner l'espace polarité normale ou inversée pour la réception RTTY.

Valeurs disponibles: NOR / REV

Réglage par défaut: NOR

095 POLARITY-T

Function: Sélectionner l'espace polarité normale ou inversée pour transmettre l'opération RTTY.

Valeurs disponibles: NOR / REV

Réglage par défaut: NOR

096 RTTY OUT LEVEL

Function: Régler le RTTY (AFSK) niveau de sortie de données au port de sortie (broche 5) de la prise RTTY / PKT.

Valeurs disponibles: 0 ~ 100

Réglage par défaut: 50

097 RTTY SHIFT

Function: Sélectionner le décalage de fréquence pour l'opération RTTY (AFSK).

Valeurs disponibles: 170/200/425/850 Hz

Réglage par défaut: 170 Hz

098 RTTY MARK FREQ

Function: Sélectionner la tonalité des fréquences pour le RTTY.

Valeurs disponibles: 1275/2125 Hz

Réglage par défaut: 2125 Hz

GROUPE MODE-SSB

099 SSB LCUT FREQ

Function: Sélectionner le bouton de fréquence de coupure sur la position basse du filtre audio RX pour le mode SSB.

Valeurs disponibles: OFF/100 ~ 1000 Hz (50 Hz/step)

Réglages par défaut: 200

100 SSB LCUT SLOPE

Function: Sélectionner le filtre slope sur la position basse du filtre audio RX pour le mode SSB.

Valeurs disponibles: 6dB/oct / 18dB/oct

Réglages par défaut: 6dB/oct

101 SSB HCUT FREQ

Function: Sélectionner le bouton de fréquence sur la position supérieure du filtre audio RX pour le mode SSB.

Valeurs disponibles: OFF/700 ~ 4000 Hz (50 Hz/step)

Réglages par défaut: 2800

102 SSB HCUT SLOPE

Function: Sélectionner le filtre slope sur la position supérieure du filtre audio RX pour le mode RTTY.

Valeurs disponibles: 6dB/oct / 18dB/oct

Réglages par défaut: 6dB/oct

103 SSB MIC SEL

Function: Sélectionner le microphone utilisé pour le mode SSB.

Valeur disponibles: FRONT / DATA / USB

Réglages par défaut: FRONT

FRONT: Sélectionner la connexion du microphone dans la face du MIC avec le jack dans le mode SSB.

DATA: Sélectionner la connexion du microphone de pin 1 du paquet avec le jack dans le mode SSB.

USB: Sélectionner la connexion du microphone USB avec le jack dans le mode SSB.

104 SSB TX BPF

Function: Sélectionner la bande passante audio du modulateur DSP pour le mode SSB.

Valeurs disponibles: 100-3000/100-2900/200-2800/300-2700/400-2600/3000WB

Réglage par défaut: 300 ~ 2700 (Hz)

105 LSB RX CARRIER

Function: Ajuster la réception du point carré pour le mode LSB.

Valeurs disponibles: -200 Hz ~ 0 ~ +200 Hz (10 Hz steps)

Réglage par défaut: 0

106 USB RX CARRIER

Function: Règle le point de porteuse en réception sur le mode USB.

Valeurs disponibles: -200 Hz ~ 0 ~ +200 Hz (10 Hz)

Réglage par défaut: 0

GROUPE RX DSP

107 APF WIDTH

Function: Sélectionner la bande passante du filtre de pointe audio.

Valeurs disponibles: NARROW/MEDIUM/WIDE

Réglage par défaut: MEDIUM

108 CONTOUR LEVEL

Function: Règle le gain du filtre contour.

Valeurs disponibles: -40 ~ 0 ~ 20 dB

Réglage par défaut: -15

109 CONTOUR SHIFT

Function: Ajuste le facteur Q du filtre contour.

Valeurs disponibles: 1 ~ 11

Réglage par défaut: 10

110 DNR LEVEL

Function: Règle la réponse réduction du bruit numérique.

Valeurs disponibles: 1 ~ 15

Réglage par défaut: 3

111 IF NOTCH WIDTH

Function: Sélectionne la bande passante du filtre DSP NOTCH.

Valeurs disponibles: NARROW / WIDE

Réglage par défaut: WIDE

112 HF CW SHAPE

Function: Sélectionne les caractéristiques de bande passante du filtre DSP pour le mode CW sur la bande HF.

Valeurs disponibles: SOFT / SHARP

Réglage par défaut: SOFT

SOFT: Importance primaire est fixé à la phase du coefficient de filtre.

SHARP: Importance primaire est fixé à l'amplitude du facteur de filtrage.

113 HF CW SLOPE

Function: Sélectionne le facteur de forme du filtre DSP en mode CW sur la bande HF.

Valeurs disponibles: STEEP / MEDIUM / GENTLE

Réglage par défaut: MEDIUM

114 6M CW SHAPE

Function: Sélectionne les caractéristiques de bande passante du filtre DSP pour le mode CW sur la bande 50 MHz.

Valeurs disponibles: SOFT / SHARP

Réglage par défaut: SOFT

SOFT: Importance primaire est fixé à la phase du coefficient de filtre.

SHARP: Importance primaire est fixé à l'amplitude du facteur de filtrage.

115 6M CW SLOPE

Function: Sélectionne le facteur de forme du filtre DSP en mode CW sur la bande 50 MHz.

Valeurs disponibles: STEEP / MEDIUM / GENTLE

Réglage par défaut: MEDIUM

116 HF PSK SHAPE

Function: Sélectionne les caractéristiques de bande passante du filtre DSP pour le mode PSK sur la bande HF.

Valeurs disponibles: SOFT / SHARP

Réglage par défaut: SHARP

SOFT: Importance primaire est fixé à la phase du coefficient de filtre.

SHARP: Importance primaire est fixé à l'amplitude du facteur de filtrage.

117 HF PSK SLOPE

Function: Sélectionne le facteur de forme du filtre DSP pour le mode PSK sur la bande HF.

Valeurs disponibles: STEEP / MEDIUM / GENTLE

Réglage par défaut: MEDIUM

118 HF FSK SHAPE

Function: Sélectionne les caractéristiques de bande passante du filtre DSP pour le mode FSK sur la bande HF.

Valeurs disponibles: SOFT / SHARP

Réglage par défaut: SHARP

SOFT: Importance primaire est fixé à la phase du coefficient de filtre.

SHARP: Importance primaire est fixé à l'amplitude du facteur de filtrage.

119 HF FSK SLOPE

Function: Sélectionne le facteur de forme du filtre DSP pour le mode PSK sur la bande HF.

Valeurs disponibles: STEEP / MEDIUM / GENTLE

Réglage par défaut: MEDIUM

120 HF SSB SHAPE

Function: Sélectionne les caractéristiques de bande passante du filtre DSP pour le mode SSB sur la bande HF.

Valeurs disponibles: SOFT / SHARP

Réglage par défaut: SHARP

SOFT: Importance primaire est fixé à la phase du coefficient de filtre.

SHARP: Importance primaire est fixé à l'amplitude du facteur de filtrage.

121 HF SSB SLOPE

Function: Sélectionne le facteur de forme du filtre DSP en mode SSB sur la bande HF.

Valeurs disponibles: STEEP / MEDIUM / GENTLE

Réglage par défaut: MEDIUM

122 6M SSB SHAPE

Function: Sélectionne les caractéristiques de bande passante du filtre DSP pour le mode SSB sur la bande 50 MHz.

Valeurs disponibles: SOFT / SHARP

Réglage par défaut: SOFT

SOFT: Importance primaire est fixé à la phase du coefficient de filtre.

SHARP: Importance primaire est fixé à l'amplitude du facteur de filtrage.

123 6M SSB SLOPE

Function: Sélectionne le facteur de forme du filtre DSP en mode SSB sur la bande 50 MHz.

Valeurs disponibles: STEEP / MEDIUM / GENTLE

Réglage par défaut: MEDIUM

GROUPE SCOPE

124 SCOPE MODE

Function: Sélectionne le mode de fonctionnement de l'écran scope de bande (mode CENTER ou mode FIX).

Valeurs disponibles: CENTER / FIX

Réglage par défaut: CENTER

125 SCOPE SPEED

Function: Sélectionne la vitesse de balayage du scope de bande.

Valeurs disponibles: FAST / SLOW

Réglage par défaut: FAST

126 SCOPE AUTO TIME

Function: Sélectionne le cycle de démarrage de la fonction Auto Portée.

Valeurs disponibles: OFF / 3/5/10 sec

Réglage par défaut: OFF

127 START DIAL SPEED

Function: Sélectionne la condition de démarrage de la fonction portée de numérotation automatique.

Valeurs disponibles: 0,5 / 1/2/4/8/16 kHz / s

Réglage par défaut: 8 kHz / s

128 CENTER SPAN FREQ

Function: Sélectionne la plage de fréquence souhaitée du spectroscopie CENTRE mode.

Valeurs disponibles: 20/50/100/200/500/1000 kHz

Réglage par défaut: 100 kHz

129 FIX 1.8MHz

Function: Sélectionne la fréquence de début de balayage du scope mode FIX pour contrôler la bande amateur des 160 m.

Valeurs disponibles: 1800 ~ 1999 kHz (1 kHz)

Réglage par défaut: 1800 kHz

130 FIX 1.8MHz SPAN

Function: Sélectionne la plage de fréquence souhaitée du spectroscopie mode FIX pour contrôler la bande amateur des 160 m.

Valeurs disponibles: 20/50/100/200/500/1000 kHz

Réglage par défaut: 200 kHz

131 FIX 3.5MHz

Function: Sélectionne la fréquence de début de balayage du scope mode FIX pour contrôler la bande amateur des 80 m.

Valeurs disponibles: 3500 ~ 3999 kHz (1 kHz)

Réglage par défaut: 3500 kHz

132 FIX 3.5MHz SPAN

Function: Sélectionne la plage de fréquence souhaitée du spectroscopie mode FIX pour contrôler la bande amateur des 80m.

Valeurs disponibles: 20/50/100/200/500/1000 kHz

Réglage par défaut: 500 kHz

133 FIX 5.0MHz

Function: Sélectionne la fréquence de début de balayage du scope mode FIX pour contrôler la bande amateur 60 m.

Valeurs disponibles: 5250 ~ 5499 kHz (1 kHz)

Réglage par défaut: 5250 kHz

134 FIX 5.0MHz SPAN

Function: Sélectionne la plage de fréquence souhaitée du spectroscopie mode FIX tout en surveillant sur la bande amateur des 60 m.

Valeurs disponibles: 20/50/100/200/500/1000 kHz

Réglage par défaut: 200 kHz

135 FIX 7.0MHz

Function: Sélectionne la fréquence de début de balayage du scope mode FIX pour contrôler la bande amateur des 40 m.

Valeurs disponibles: 7000 ~ 7299 kHz (1 kHz)

Réglage par défaut: 7000 kHz

136 FIX 7.0MHz SPAN

Function: Sélectionne la plage de fréquence souhaitée du spectroscopie mode FIX pour contrôler la bande amateur des 40 m.

Valeurs disponibles: 20/50/100/200/500/1000 kHz

Réglage par défaut: 500 kHz

137 FIX 10MHz

Function: Sélectionne la fréquence de début de balayage du scope mode FIX pour contrôler la bande amateur des 30 m.

Valeurs disponibles: 10100 ~ 10149 kHz (1 kHz)

Réglage par défaut: 10100 kHz

138 FIX 10MHz SPAN

Function: Sélectionne la plage de fréquence souhaitée du spectroscopie mode FIX pour contrôler la bande amateur des 30 m.

Valeurs disponibles: 20/50/100/200/500/1000 kHz

Réglage par défaut: 50 kHz

139 FIX 14MHz

Function: Sélectionne la fréquence de début de balayage du scope mode FIX pour contrôler la bande amateur 20 m.

Valeurs disponibles: 14000 ~ 14349 kHz (1 kHz)

Réglage par défaut: 14000 kHz

140 FIX 14MHz SPAN

Function: Sélectionne la plage de fréquence souhaitée du spectroscopie mode FIX pour contrôler la bande amateur des 20 m.

Valeurs disponibles: 20/50/100/200/500/1000 kHz

Réglage par défaut: 500 kHz

141 FIX 18MHz

Function: Sélectionne la fréquence de début de balayage du scope mode FIX pour contrôler la bande amateur des 17 m.

Valeurs disponibles: 18000 ~ 18199 kHz (1 kHz)

Réglage par défaut: 18068 kHz

142 FIX 18MHz SPAN

Function: Sélectionne la plage de fréquence souhaitée du spectroscopie mode FIX pour contrôler la bande amateur des 17 m.

Valeurs disponibles: 20/50/100/200/500/1000 kHz

Réglage par défaut: 100 kHz

143 FIX 21MHz

Function: Sélectionne la fréquence de début de balayage du scope mode FIX tandis que la surveillance sur la bande amateur des 15 m.

Valeurs disponibles: 21000 ~ 21449 kHz (1 kHz)

Réglage par défaut: 21000 kHz

144 FIX 21MHz SPAN

Function: Sélectionne la plage de fréquence souhaitée du spectroscopie mode FIX tout en surveillant sur la bande amateur des 15 m.

Valeurs disponibles: 20/50/100/200/500/1000 kHz

Réglage par défaut: 500 kHz

145 FIX 24MHz

Function: Sélectionne la fréquence de début de balayage du scope mode FIX pour contrôler la bande amateur des 12m.

Valeurs disponibles: de 24800 à 24989 kHz (1 kHz)

Réglage par défaut: 24890 kHz

146 FIX 24MHz SPAN

Function: Sélectionne la plage de fréquence souhaitée du spectroscopie mode FIX pour contrôler la bande amateur 12 m.

Valeurs disponibles: 20/50/100/200/500/1000 kHz

Réglage par défaut: 100 kHz

147 FIX 28MHz

Function: Sélectionne la fréquence de début de balayage du scope mode FIX pour contrôler la bande amateur 10 m.

Valeurs disponibles: 28000 ~ 29699 kHz (1 kHz)

Réglage par défaut: 28000 kHz

148 FIX 28MHz SPAN

Function: Sélectionne la plage de fréquence souhaitée du spectroscopie mode FIX tout surveillant sur la bande amateur des 10 m.

Valeurs disponibles: 20/50/100/200/500/1000 kHz

Réglage par défaut: 1000 kHz

149 FIX 50MHz

Function: Sélectionne la fréquence de début de balayage du scope mode FIX pour contrôler la bande amateur des 6 m.

Valeurs disponibles: 50000 ~ 53999 kHz (1 kHz)

Réglage par défaut: 50000 kHz

150 FIX 50MHz SPAN

Function: Sélectionne la plage de fréquence souhaitée du spectroscopie mode FIX tout en surveillant sur la bande amateur des 6 m.

Valeurs disponibles: 20/50/100/200/500/1000 kHz

Réglage par défaut: 1000 kHz

GROUPE TUNING

151 CW DIAL STEP

Function: Réglage du Dial principal et le bouton [CLAR/VFO-B] vitesse de réglage bouton dans le mode CW.

Valeurs disponibles: 05/01/10 Hz

Réglage par défaut: 10 Hz

152 DATA DIAL STEP

Function: Réglage du Dial principal et le bouton [CLAR/VFO-B] vitesse de réglage bouton dans le mode DATA.

Valeurs disponibles: 05/01/10 Hz

Réglage par défaut: 10 Hz

153 AM/FM DIAL STEP

Function: Réglage du Dial principal et le bouton [CLAR/VFO-B] Vitesse de mise au point dans le bouton du mode AM et FM.

Valeurs disponibles: 10/100 Hz

Réglage par défaut: 100 Hz

154 RTTY DIAL STEP

Function: Réglage du Dial principal et le bouton [CLAR/VFO-B] vitesse de réglage bouton dans le mode RTTY.

Valeurs disponibles: 05/01/10 Hz

Réglage par défaut: 5 Hz

155 SSB DIAL STEP

Function: Réglage du Dial principal et le bouton [CLAR/VFO-B] vitesse de réglage bouton dans le mode SSB.

Valeurs disponibles: 05/01/10 Hz

Réglage par défaut: 10 Hz

156 AM CH STEP

Function: Sélectionne le pas de réglage [UP] du microphone / [DWN] dans le mode AM.

Valeurs disponibles: 2.5/5/9/10/12.5 kHz

Réglage par défaut: 5 kHz

157 FM CH STEP

Function: Sélectionne le pas de réglage [UP] du microphone / [DWN] en mode FM.

Valeurs disponibles: 5/6.25/10/12.5/20/25 kHz

Réglage par défaut: 5 kHz

158 1MHz/100kHz SELECT

Function: Sélectionne le pas de réglage du bouton [CLAR/VFO-B] quand la touche [MH/UT] est enfoncée.

Valeurs disponibles: 1MHz/100kHz

Réglage par défaut: 1MHz

GROUPE TX AUDIO

159 PRMTRC EQ1 FRQE

Function: Sélectionne la fréquence centrale de la plage inférieure de l'équaliseur paramétrable du microphone.

Valeurs disponibles: 100 ~ 700 Hz (100 Hz / pas)

Réglage par défaut: 200

Vous pouvez régler le gain de l'équaliseur et le facteur Q à cette fréquence audio sélectionnée via les menus "160 PRMTRC EQ1 LEVEL" et "161 PRMTRC EQ1 BWTH".

160 PRMTRC EQ1 LEVEL

Function: Règle le gain de l'équaliseur de la plage des graves de l'équaliseur paramétrable du microphone.

Valeurs disponibles: -20 ~ 0 ~ +10

Réglage par défaut: 0

161 PRMTRC EQ1 BWTH

Function: Ajuste le facteur Q de la gamme basse de l'équaliseur paramétrable du microphone.

Valeurs disponibles: 1 ~ 10

Réglage par défaut: 1

162 PRMTRC EQ2 FRQE

Function: Sélectionne la fréquence centrale de la gamme moyenne pour l'équaliseur paramétrable du microphone.

Valeurs disponibles: 700 ~ 1500 Hz (100 Hz / pas)

Réglage par défaut: 800

Vous pouvez régler le gain de l'équaliseur et le facteur Q à cette fréquence audio sélectionnée via les menus "163 PRMTRC EQ2 LEVEL" et "161 PRMTRC EQ2 BWTH".

163 PRMTRC EQ2 LEVEL

Function: Règle le gain de l'équaliseur de la plage moyenne de l'équaliseur paramétrable du microphone.

Valeurs disponibles: -20 ~ 0 ~ +10

Réglage par défaut: 0

164 PRMTRC EQ2 BWTH

Function: Règle le gain de l'équaliseur de la plage moyenne de l'équaliseur paramétrable du microphone.

Valeurs disponibles: 1 ~ 10

Réglage par défaut: 1

165 PRMTRC EQ3 FRQE

Function: Sélectionne la fréquence centrale des aigus de l'équaliseur paramétrable du microphone.

Valeurs disponibles: 1500 ~ 3200 Hz (100 Hz / pas)

Réglage par défaut: 2100

Vous pouvez régler le gain de l'équaliseur et le facteur Q de cette fréquence audio sélectionnée via les menus "166 PRMTRC EQ3 LEVEL" et "167 PRMTRC EQ3 BWTH".

166 PRMTRC EQ3 LEVEL

Function: Règle le gain de l'équaliseur de la plage des aigus de l'équaliseur paramétrable du microphone.

Valeurs disponibles: -20 ~ 0 ~ +10

Réglage par défaut: +5

167 PRMTRC EQ3 BWTH

Function: Ajuste le facteur Q de la fourchette haute de l'équaliseur paramétrable du microphone.

Valeurs disponibles: 1 ~ 10

Réglage par défaut: 10

168 P-PRMTRC EQ1 FRQE

Function: Sélectionne la fréquence centrale de la plage inférieure de l'équaliseur paramétrable du microphone quand le processeur vocal est activé.

Valeurs disponibles: 100 ~ 700 Hz (100 Hz / pas)

Réglage par défaut: 200

Vous pouvez régler le gain de l'équaliseur et le facteur Q à cette fréquence audio sélectionnée via les menus "169 P-PRMTRC EQ1 LEVEL" et "170 P-PRMTRC EQ1 BWTH".

169 P-PRMTRC EQ1 LEVEL

Function: Règle le gain de l'équaliseur de la plage des graves de l'équaliseur paramétrable du microphone.

Valeurs disponibles: -20 ~ 0 ~ +10

Réglage par défaut: -3

170 P-PRMTRC EQ1 BWTH

Function: Ajuste le facteur Q de la gamme basse de l'équaliseur paramétrable du microphone.

Valeurs disponibles: 1 ~ 10

Réglage par défaut: 2

171 P-PRMTRC EQ2 FRQE

Function: Sélectionne la fréquence centrale de la gamme moyenne pour l'équaliseur paramétrable du microphone quand le processeur vocal est activé.

Valeurs disponibles: 100 ~ 1500 Hz (100 Hz / pas)

Réglage par défaut: 800

Vous pouvez régler le gain de l'équaliseur et le facteur Q à cette fréquence audio sélectionnée via les menus "172 P-PRMTRC EQ2 LEVEL" et "173 P-PRMTRC EQ2 BWTH".

172 P-PRMTRC EQ2 LEVEL

Function: Règle le gain de l'équaliseur de la plage moyenne de l'équaliseur paramétrable du microphone.

Valeurs disponibles: -20 ~ 0 ~ +10

Réglage par défaut: 0

173 P-PRMTRC EQ2 BWTH

Function: Ajuste le facteur Q de la gamme moyenne de l'équaliseur paramétrable du microphone.

Valeurs disponibles: 1 ~ 10

Réglage par défaut: 1

174 P-PRMTRC EQ3 FRQE

Function: Sélectionne la fréquence centrale de la plage inférieure de l'équaliseur paramétrable du microphone quand le processeur vocal est activé.

Valeurs disponibles: 1500 ~ 3200 Hz (100 Hz / pas)

Réglage par défaut: 2100

Vous pouvez régler le gain de l'équaliseur et le facteur Q à cette fréquence audio sélectionnée via les menus "175 P-PRMTRC EQ3 LEVEL" et "176 P-PRMTRC EQ3 BWTH".

175 P-PRMTRC EQ3 LEVEL

Function: Règle le gain de l'équaliseur de la plage des graves de l'équaliseur paramétrable du microphone.

Valeurs disponibles: -20 ~ 0 ~ +10

Réglage par défaut: +5

176 P-PRMTRC EQ3 BWTH

Function: Ajuste le facteur Q de la gamme basse de l'équaliseur paramétrable du microphone.

Valeurs disponibles: 1 ~ 10

Réglage par défaut: 1

GROUPE TX GNRL

177 TX MAX POWER

Function: Règle le niveau de sortie de l'émetteur.

Valeurs disponibles: 5 ~ 100

Réglage par défaut: 100

178 EXT AMP TUNING PWR

Function: Sélectionner une limite de sortie maximale de puissance pour entraîner le circuit d'entrée d'une étendue linéaire externe d'amplificateur lors de l'accord (en utilisant la fonction de contrôle à distance de l'amplificateur linéaire HF).

Valeurs disponibles: 10/20/50/100

Réglage par défaut: 100

179 TUNER SELECT

Function: Active / désactive le coupleur d'antenne optionnel FC-40.

Valeurs disponibles: INTERNAL/EXTERNAL

Réglage par défaut: INTERNAL

INTERNAL: La touche [TUNE] active le coupleur d'antenne interne.

EXTERNAL: La touche [TUNE] pour activer le tuner optionnel FC-40 Antenne.

180 VOX SELECT

Function: Sélectionne la source d'entrée audio pour déclencher TX pendant le fonctionnement VOX.

Valeurs disponibles: MIC / DATA

Réglage par défaut: MIC

MIC: La fonction VOX est activée par l'entrée audio du microphone.

DATA: La fonction VOX est activée par le port de données d'entrée audio (broche 1) de la prise RTTY / PKT.

181 VOX GAIN

Function: Ajuste le "VOX" Gain sur les modes SSB / AM / FM.

Valeurs disponibles: 0 ~ 100

Réglage par défaut: 50

182 VOX DELEY

Function: Ajuste le "VOX" Delay (récupération récepteur) de temps sur les modes SSB / AM / FM.

Valeurs disponibles: 30 ~ 3000 msec (10 msec / pas)

Réglage par défaut: 500 ms

183 ANTI VOX GAIN

Function: Ajuste le gain de voyage Anti-VOX, qui est le niveau de la FA rétroaction négative de l'audio du récepteur au microphone, afin d'éviter le récepteur audio à partir de l'activation de l'émetteur (via le microphone) au cours du fonctionnement du VOX.

Valeurs disponibles: 0 ~ 100

Réglage par défaut: 50

184 EMERGENCY FREQ TX

Function: Active Tx / Rx d'urgence sur la chaîne de l'Alaska sur 5167.5 kHz.

Valeurs disponibles: ENABLE/DISABLE

Réglage par défaut: DISABLE

Quand ce menu est réglé sur "ENABLE", le canal de fréquence de 5167.5 kHz est activé. L'Alaska Canal d'urgence se trouvent entre les canaux mémoire "P-1" et "01 (ou 1-01)".

Important: L'utilisation de cette fréquence est limitée aux stations fonctionnant dans ou près de l'Alaska, et seulement pour et en cas d'urgence (jamais pour les opérations de routine). Voir § 97.401 (c) de la réglementation de la FCC pour plus de détails.

GROUPE AF SCOPE

185 FFT DISPLAY MODE

Function: Sélectionne le mode de fonctionnement du scope audio.

Valeurs disponibles: SPECTRUM/WATER FALL

Réglage par défaut: SPECTRUM

SPECTRUM: Le scope audio affiche le signal audio sur l'affichage du spectre.

WATER FALL: Le scope audio affiche le signal audio sur la chute d'eau affiché.

186 FFT ATT

Function: Sélectionne le niveau d'atténuation du scope audio.

Valeurs disponibles: 0/10/20 dB

Réglage par défaut: 10 dB

GROUPE DECODE CW

187 CW DECODE BW

Function: Sélectionne la bande passante de la fonction AFC.

Valeurs disponibles: 25/50/100/250 Hz

Réglage par défaut: 100 Hz

188 RX USOS

Function: Active / désactive la fonction RX USOS.

Valeurs disponibles: ENABLE/DISABLE

Réglage par défaut: ENABLE

189 TX USOS

Function: Active / désactive la fonction TX USOS.

Valeurs disponibles: ENABLE/DISABLE

Réglage par défaut: ENABLE

190 RX NEW LINE CODE

Function: Sélectionne le code de commande utilisé pour le retour chariot lors de RTTY recevoir.

Valeurs disponibles: CR, LF, CR + LF / CR + LF

Réglage par défaut: CR, LF, CR + LF

191 TX AUTO CR+LF

Function: Active / désactive l'envoi du retour de chariot (CR + LF) Code lors de la transmission en RTTY.

Valeurs disponibles: ENABLE/DISABLE

Réglage par défaut: ENABLE

192 TX DIDDLE

Function: Sélectionne le code de transmission quand il n'est pas un caractère à transmettre.

Valeurs disponibles: OFF / BLANC / LTRS

Réglage par défaut: BLANK

193 BAUDOT CODE

Function: Sélectionne le code Baudot utilisé pour le mode RTTY.

Valeurs disponibles: CCITT / États-Unis

Réglage par défaut: US

194 PSK MODE

Function: Sélectionne le mode de fonctionnement du mode PSK.

Valeurs disponibles: BPSK / QPSK

Réglage par défaut: BPSK

195 DECODE AFC RANGE

Function: Sélectionne la plage de fonctionnement (ou bande passante) de la fonction AFC.

Valeurs disponibles: 15/08/30

Réglage par défaut: 15

196 QPSK POLARITY REV

Function: Sélectionne changement de phase normale ou inverse pour le mode QPKS.

Valeurs disponibles: RX-N, N-TX / RX-R, TX-N / RX-N, TX-R /-R RX, TX-R

Réglage par défaut: RX-N, N-TX

INSTALLATION DES ACCESSOIRES EN OPTION

CW ÉTROIT FILTRE (XF-127CN)

1. Tournez la molette [POWER] de la FTdx3000 de position "OFF" et éteindre l'alimentation CC externe.
2. Débranchez tous les câbles de l'FTdx3000.
3. Se référant à la figure 1, enlever les 18 vis de fixation du boîtier inférieur, puis enlever le fond.
4. Reportez-vous à la figure 2 pour l'emplacement de montage pour la XF-127CN.
5. Poussez le XF-127CN sur les trous correspondant à l'emplacement de montage affecté à l'émetteur-récepteur.
6. Remplacez le fond du boîtier et de ses 18 vis.
7. L'installation du filtre est maintenant terminée.
8. Connectez tous les câbles à l'FTdx3000.

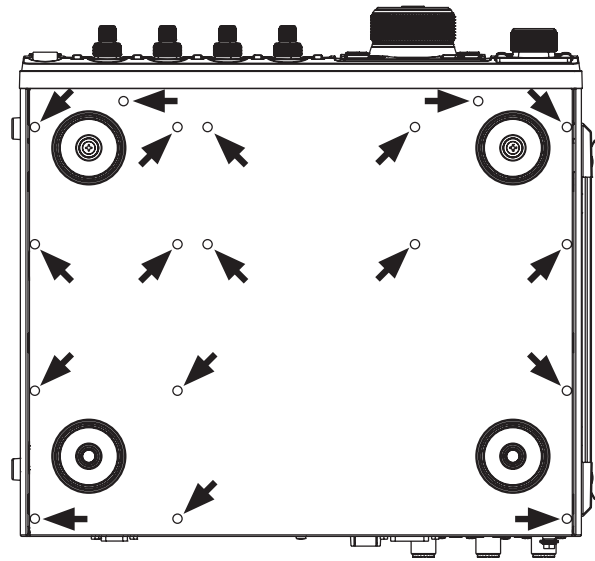


FIGURE 1

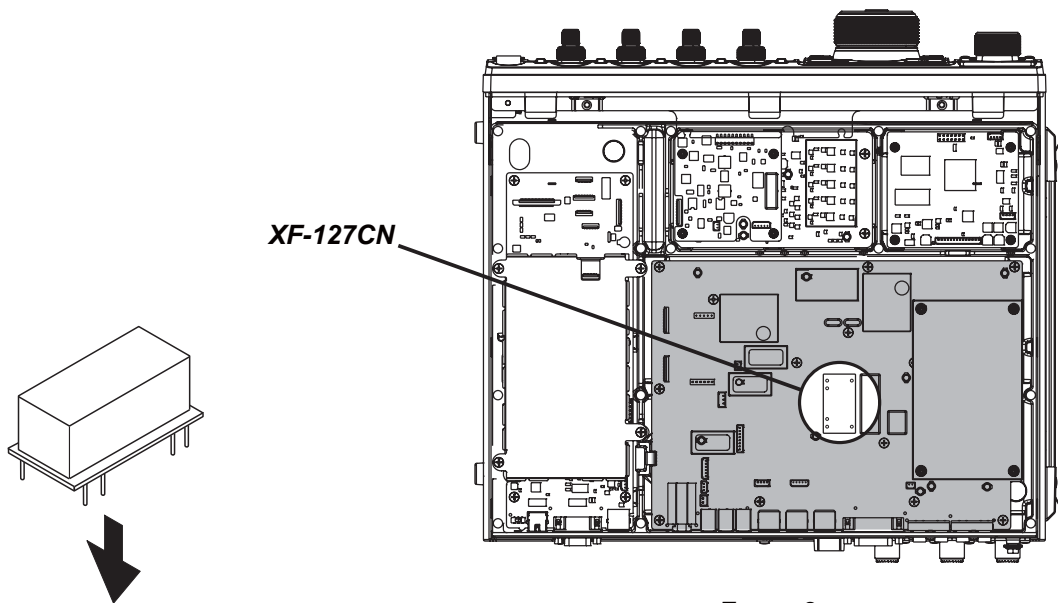


FIGURE 2

INSTALLATION DES ACCESSOIRES EN OPTION

UNITÉ DE MÉMOIRE VOCALE (DVS-6)

1. Tournez la molette [POWER] de la FTdx3000 de position "OFF" et éteindre l'alimentation CC externe.
2. Débranchez tous les câbles de l'FTdx3000.
3. Se référant à la figure 1, enlever les 18 vis de fixation du boîtier inférieur, puis enlever le fond.
4. Reportez-vous à la figure 2 pour l'emplacement de montage pour le DVS-6.
5. Poussez le DVS-6 sur les broches correspondant à l'emplacement de montage affecté à l'émetteur-récepteur. Appuyez doucement sur la carte jusqu'à ce qu'elle soit bien en place dans ses connecteurs.
6. Remplacez le fond du boîtier et de ses 18 vis.
7. Connectez l'antenne et l'alimentation CC à l'FTdx3000.

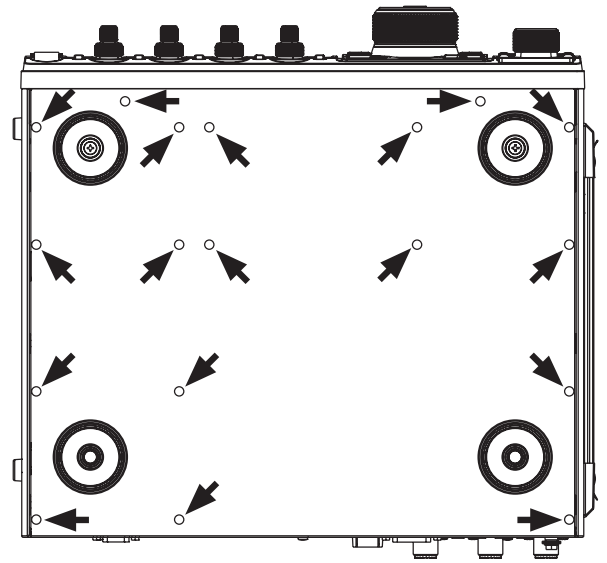


FIGURE 1

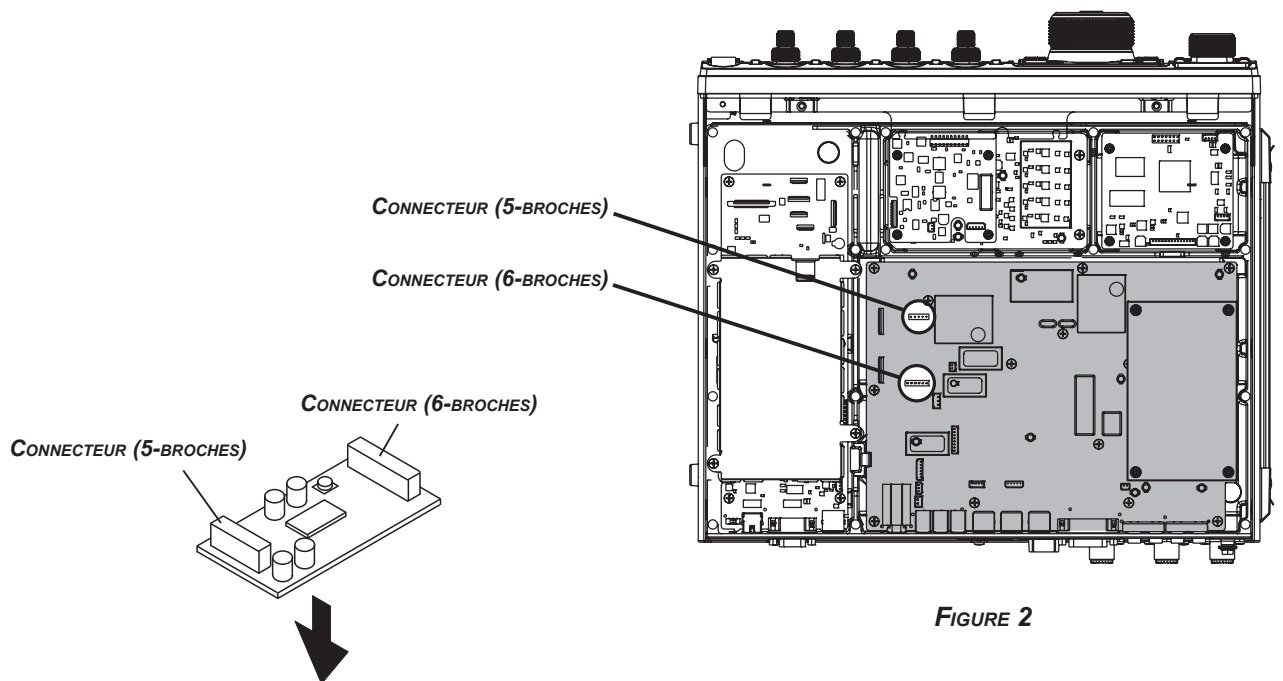


FIGURE 2

INSTALLATION DES ACCESSOIRES EN OPTION

FC-40 TUNER AUTOMATIQUE D'ANTENNE EXTERNE (POUR LE FIL D'ANTENNE)

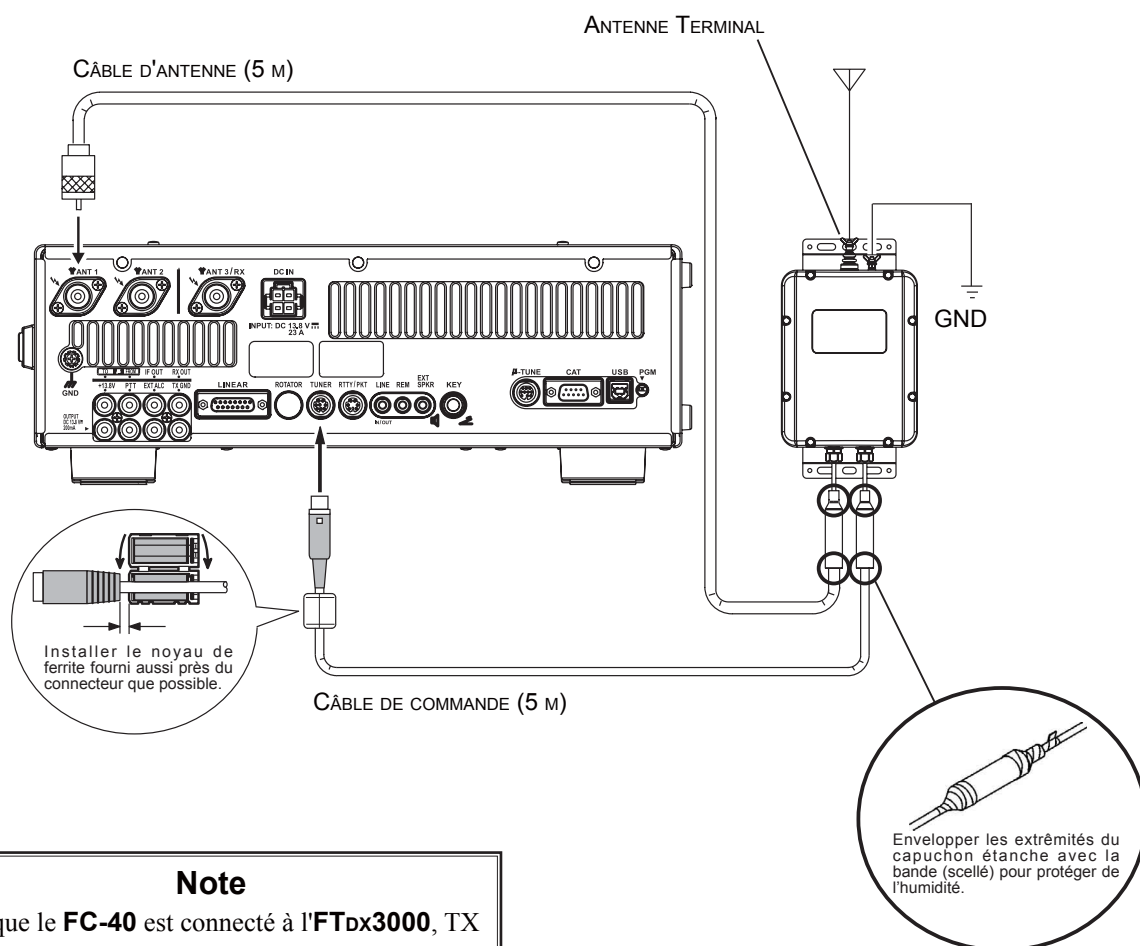
Le **FC-40** utilise le circuit de commande intégré dans l'émetteur-récepteur, ce qui permet à l'opérateur de contrôler et surveiller le fonctionnement automatique du **FC-40**, qui est monté à proximité du point d'alimentation d'antenne. Le **FC-40** utilise des composants spécialement sélectionnés, stables à la chaleur, et est logé dans un boîtier étanche pour résister à des conditions environnementales sévères avec une grande fiabilité.

Une combinaison soigneusement choisies de composants de commutation à semi-conducteurs à grande vitesse et relais permet le **FC-40** pour correspondre à une grande variété d'antennes à l'intérieur d'un SWR 2:1 sur toute la bande de fréquences amateur (160 à 6 mètres), généralement en moins de huit secondes. Puissance d'émission nécessaire pour faire correspondre peut être aussi faible que le 4 - 60 Watts, et les paramètres correspondants sont automatiquement enregistrées dans la mémoire pour un rappel instantané lorsque la même plage de fréquences est sélectionnée tard.

S'il vous plaît voir le manuel d'exploitation **FC-40** pour des informations détaillées.

Les connexions aux FTdx3000

Après le montage du **FC-40**, branchez les câbles de la **FC-40** à l'ANT et les prises TUNER sur le panneau arrière de l'émetteur-récepteur **FTdx3000**.



Note

Lorsque le **FC-40** est connecté à l'**FTdx3000**, TX GND (broche 2) de la prise TUNER et la prise LINEAR (broche 2) sont des circuits communs. Par conséquent, la tension maximale TX GND (broche 2) de la prise LINEAR ne doit pas dépasser +5 V.

FC-40 TUNER AUTOMATIQUE D'ANTENNE EXTERNE (POUR LE FIL D'ANTENNE)

Configurez le FTdx3000

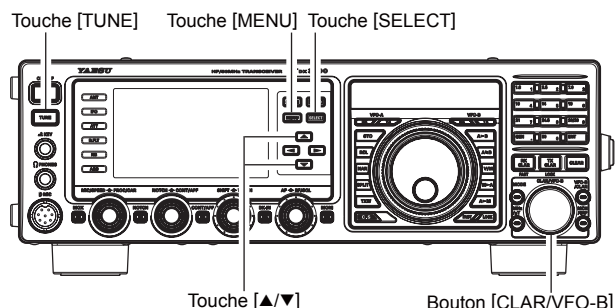
La configuration optionnel **FC-40** coupleur d'antenne automatique permet le réglage automatique d'une ligne coaxiale de présenter nominale Impédance de 50 ohms à la prise de **FTdx3000** ANT.

Avant de pouvoir commencer, vous devez charger le microprocesseur **FTdx3000** que le **FC-40** est utilisé. Ceci est fait en utilisant le menu:

1. Appuyez sur la touche **[MENU]** pour entrer en mode Menu.
2. Tourner le bouton **[CLAR/VFO-B]** (ou appuyez sur la touche **▲/▼**) pour sélectionner le menu "179 TUNER SELECT".
3. Appuyez sur la touche **[SELECT]**, puis tourner le bouton **[CLAR/VFO-B]** (ou appuyez sur la touche **▲/▼**) pour sélectionner "EXTERNAL".
4. Appuyez sur la touche **[SELECT]**.
5. Appuyez sur la touche **[MENU]** pour sauvegarder le nouveau réglage et revenir en mode normal.

Opération

1. Appuyez sur la touche **[TUNE]** brièvement sur la touche pour activer le coupleur automatique d'antenne.
2. Le "TUNER" apparaît sur l'écran TFT.
3. Appuyez et maintenez la touche **[TUNE]** pendant une seconde pour lancer le réglage automatique. L'émetteur sera engagée, et le "TUNER" clignote pendant le réglage en cours.
4. Le réglage s'arrête automatiquement quand un SWR faible est atteint. Vous pouvez appuyer sur la touche **[TUNE]** pendant une mise au point tandis que la seconde est en cours, d'annuler la syntonisation automatique.
5. Pour désactiver le coupleur d'antenne automatique, appuyez sur la touche **[TUNE]** de nouveau brièvement.



NOTE:

- S'il vous plaît connectez une bonne terre à la borne GND du **FC-40**.
- La porteuse est transmise continuellement pendant le réglage en cours. S'il vous plaît suivre la fréquence de fonctionnement avant de commencer le processus de réglage. Assurez-vous que vous n'êtes pas interférer avec d'autres qui peut-être déjà en utilisant la fréquence.
- Il est normal d'entendre le bruit des relais lors de l'accord est en cours.
- Si l'impédance ne peut être égalé par la meilleure **FC-40** à 2:1, et le "TUNER" icône clignote, le microprocesseur ne conservera pas les données de réglage pour cette fréquence, comme les suppose **FC-40** que vous voulez ajuster ou réparer votre système d'antenne pour corriger la situation ROS élevé.

INSTALLATION DES ACCESSOIRES EN OPTION

RF μ TUNING Kit

Les kits μ Tuning RF fournissent ultra-forte sélectivité HF de l'extrémité avant de l'émetteur-récepteur. Q très élevé est rendu possible par la conception en bande étroite. Trois kits μ Tuning RF sont disponibles. Le MTU-160 couvre la 1,8 MHz. Le MTU-80/40 couvre les 3,5 et 7 MHz. Le MTU-30/20 couvre 10,1 et 14 MHz.

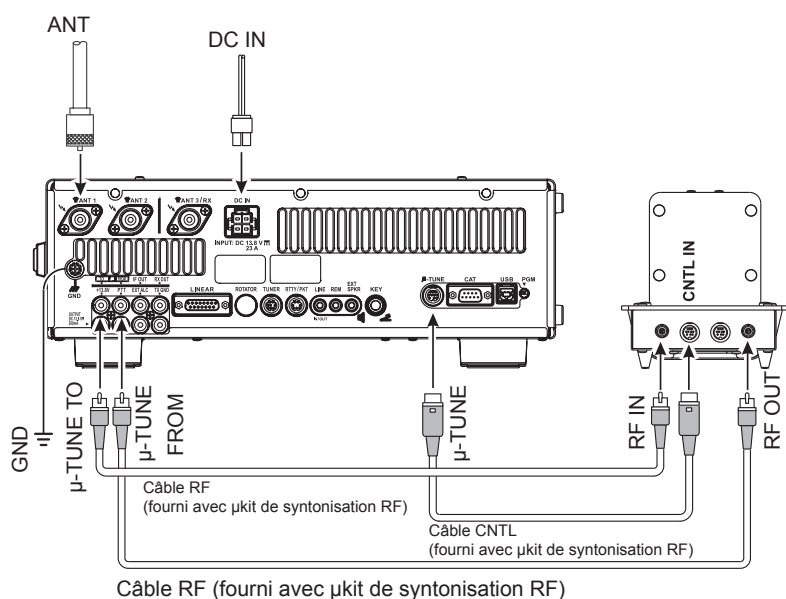
La largeur de bande étroite est particulièrement utile sur les bandes basses, alors que de nombreux signaux forts sont reçus par l'intermédiaire de propagation NVIS (Near Vertical Incidence-Signaux) à l'intérieur d'une bande passante étroite. La protection accrue pour les étages RF du récepteur est particulièrement utile dans la prévention de l'IMD et l'installation du blocage.

Installation

Assemblez l'unité μ Tuning RF selon le "Manuel μ Tuning RF Kit d'installation" fourni avec le kit RF μ Tuning.

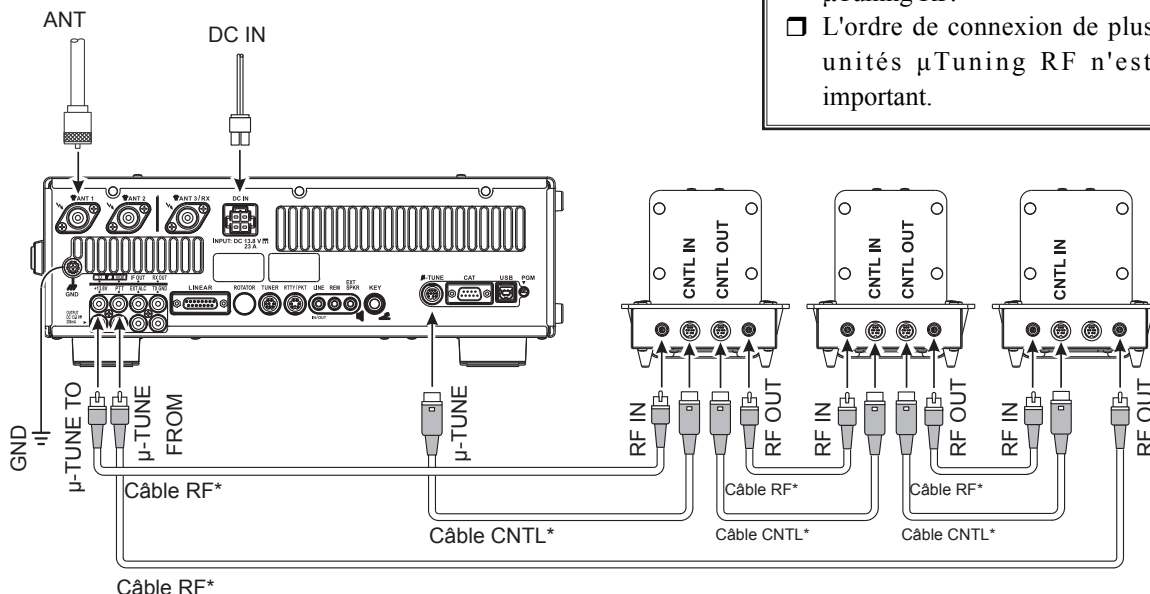
Les connexions au FTdx3000

Connectez chaque câble (fourni avec le kit μ Tuning RF) entre l'Unité μ Tuning RF et le **FTdx3000** émetteur-récepteur..



Câble RF (fourni avec μ kit de syntonisation RF)

CONNEXION À PLUSIEURS



Câble RF*

*: fourni avec μ kit de syntonisation RF

CONNEXION À PLUSIEURS

Conseils

- Les câbles de raccordement RF sont codés par couleur (noir et gris) pour aider à bien connecter le RF IN et RF OUT. (Voir l'illustration)
- Miss-connexion ne sera pas endommager le kit μ Tuning RF. Cependant, un mauvais fonctionnement peuvent se produire.
- Raccordez le câble de commande à code couleur (s) entre le CNTL OUT et IN CNTL (voir illustration). Vérifier toutes les connexions avant d'allumer l'émetteur-récepteur.
- Si le **FTdx3000** ne fonctionne pas et l'affichage de la fréquence clignote parfois, confirmer et corriger "CNTL IN" et "OUT CNTL" connexions sur l'unité μ Tuning RF.
- L'ordre de connexion de plusieurs unités μ Tuning RF n'est pas important.

CARACTÉRISTIQUES

Général

Rx gamme de fréquences:	30 kHz - 56 MHz (en fonctionnement) 1.8 MHz - 54 MHz (les performances spécifiées, bandes amateur uniquement)
Plage de fréquences Tx:	1.8 MHz - 54 MHz (bandes amateur uniquement)
Stabilité en fréquence:	±0.5 ppm (après 1 minute @+14 °F à +122 °F [-10 °C à +50 °C])
Température de fonctionnement:	+14 °F à +122 °F (-10 °C à +50 °C)
Modes d'émission:	A1A (CW), A3E (AM), J3E (LSB, USB), F3E (FM), F1B (RTTY), F1D (PACKET), F2D (PACKET)
Pas de fréquence:	1/10 Hz (SSB, CW, & AM), 100 Hz (FM)
Antenne Impédance:	50 Ohms, asymétrique 16.7 - 150 Ohms, asymétrique (1.8 MHz - 29.7 MHz) 25 - 100 Ohms, asymétrique (50 MHz - 54 MHz) (Tuner ON, 1.8 MHz - 50 MHz bandes radioamateurs, TX uniquement)
Consommation (Approx.):	Rx (pas de signal) 1.8 A Rx (signal présent) 2.1 A Tx (100 W) 23 A
Tension d'alimentation:	DC 13.8 V ± 10% (masse négative)
Dimensions (LxHxP):	14.4" x 4.5" x 12.3" (365 x 115 x 312 mm)
Poids (Approx.):	22.0 lbs (10 kg)

Emetteur

Puissance de sortie:	5 - 100 watts (2 - 25 watts porteuse AM)
Types de modulation:	J3E (SSB): Équilibré, A3E (AM): Low-Level (stade précoce), F3E (FM): réactance variable
Écart maximal FM:	±5.0 kHz/±2.5 kHz
Rayonnement harmonique:	Mieux que -60 dB (1.8 MHz - 29.7 MHz Amateur: Harmoniques) Mieux que -50 dB (1.8 MHz - 29.7 MHz amateur: Autres) Mieux que -65 dB (50 MHz bande amateur)
Suppression porteuse SSB:	au moins 60 dB sous crête
Indésirable répression Sideband:	au moins 60 dB sous crête
3ème ordre IMD:	-31 dB @14 MHz 100 watts PEP
Bande passante:	3 kHz (LSB/USB), 500 Hz (CW), 6 kHz (AM), 16 kHz (FM)
Réponse Audio (SSB):	Not more than -6 dB from 300 à 2700 Hz
Impédance du microphone:	600 Ohms (200 à 10 kOhms)

Récepteur

Type de circuit:	Double conversion superhétérodyne		
Fréquences intermédiaires:	9.000 MHz/30 kHz (24 kHz pour AM/FM)		
Sensibilité:	SSB (BW: 2.4 kHz, 10 dB S+N/N) 4 μ V (0.5 - 1.8 MHz) (IPO "ON") 0.16 μ V (1.8 - 30 MHz) (RF AMP 2 "ON") 0.125 μ V (50 - 54 MHz) (RF AMP 2 "ON") AM (BW: 6 kHz, 10 dB S+N/N, 30 % de modulation @400 Hz) 28 μ V (0.5 - 1.8 MHz) (IPO "ON") 2 μ V (1.8 - 30 MHz) (RF AMP 2 "ON") 1 μ V (50 - 54 MHz) (RF AMP 2 "ON") FM (BW: 15 kHz, 12 dB SINAD) 0.5 μ V (28 - 30 MHz) (RF AMP 2 "ON") 0.35 μ V (50 - 54 MHz) (RF AMP 2 "ON")		
Sélectivité (WIDTH: Centre):	Il n'existe pas de spécifications pour les gammes de fréquences qui ne figurent pas.		
	Mode	-6 dB	-60 dB
	CW/RTTY/PKT	0.5 kHz ou mieux	750 Hz ou moins
	SSB	2.4 kHz ou mieux	3.6 kHz ou moins
	AM	6 kHz ou mieux	15 kHz ou moins
	FM	15 kHz ou mieux	25 kHz ou moins
Rejet d'image:	70 dB ou mieux (1.8 MHz - 30 MHz Amateurs) 60 dB ou mieux (50 MHz - 54 MHz Amateur)		
Maximale de sortie audio:	2.5 W sous 4 Ohms avec 10% THD		
Impédance de sortie audio:	4 à 8 Ohms (4 Ohms: nominal)		
Radiation effectuée:	Moins de 4 nW		

Les spécifications sont susceptibles d'être modifiées, dans le but d'améliorations techniques, sans avis ou obligations, et sont garanties uniquement sur les bandes amateurs.

Dispositions pour les produits électroniques et électriques

Tous les produits portant le symbole (Poubelle barree d'une croix) ne doivent pas être mis avec les ordures ménagères.

Les produits électriques et électroniques doivent être recyclés à un centre de traitement où ils seront triés.

En Europe contactez votre fournisseur ou distributeur pour les informations concernant la collecte de ceux-ci.



Mise en garde avant utilisation

Ces émetteurs récepteurs fonctionnent sur des fréquences non libres à l'utilisation.

Pour un usage normal, l'utilisateur doit posséder une licence radioamateur.

L'usage n'est permissif que dans les bandes affectées au service radioamateur.

Zone d'utilisation						
AUT	BEL	BGR	CYP	CZE	DEU	DNK
ESP	EST	FIN	FRA	GBR	GRC	HUN
IRL	ITA	LTU	LUX	LVA	MLT	NLD
POL	PRT	ROM	SVK	SVN	SWE	CHE
ISL	LIE	NOR	-	-	-	-

YAESU



Declaration of Conformity

We, Yaesu UK Ltd. declare under our sole responsibility that the following equipment complies with the essential requirements of the Directive 1999/5/EC and Directive 2011/65/EU.

Type of Equipment:	HF Transceiver
Brand Name:	YAESU
Model Number:	FTDX3000
Manufacturer:	YAESU MUSEN CO., LTD.
Address of Manufacturer:	Tennozu Parkside Building, 2-5-8 Higashi-Shinagawa, Shinagawa-ku, Tokyo, 140-0002 Japan

Applicable Standards:

This equipment is tested and conforms to the essential requirements of directive, as included in following standards.

Radio Standard:	EN 301 783-2 V1.2.1
EMC Standard:	EN 301 489-1 V1.9.2 EN 301 489-15 V1.2.1
Safety Standard:	EN 60065-1:2002+A12:2011
RoHS2 Standard:	EN 50581:2012

The technical documentation as required by the Conformity Assessment procedures is kept at the following address:

Company: Yaesu UK Ltd.
Address: Unit 12, Sun Valley Business Park, Winnall Close, Winchester
Hampshire, SO23 0LB, U.K.

YAESU

The radio

Copyright 2013
YAESU MUSEN CO., LTD.
All rights reserved

No portion of this manual
may be reproduced without
the permission of
YAESU MUSEN CO., LTD.

Printed in Japan

1304B-0Y

