

# mAT-40 HF-SSB Tuner d'antenne automatique

<https://www.passion-radio.fr/boites-accord/mat-40-1602.html>

## Table des matières

INTRODUCTION .....	1
SPÉCIFICATIONS.....	1
Dimensions du tuner .....	2
INSTALLATION .....	3
CONSEILS IMPORTANTS SUR L'ALIMENTATION.....	3
FONCTIONNEMENT .....	3
LE RÉGLAGE ET LE FONCTIONNEMENT DE LA RADIO .....	4
RÉGLAGE.....	4
SUPPORT TECHNIQUE.....	4
DECLARATION DE CONFORMITE .....	4

## INTRODUCTION

Le **mAT-40** HF-SSB, vous permet d'accorder rapidement n'importe quelle antenne automatiquement : asymétrique ou monofilaire. Il peut être utilisé par différentes marques d'émetteurs en sélectionnant différents câbles d'interface, tels que ICOM, YAESU, et KENWOOD. Il peut fonctionner dans toutes sortes d'environnements extérieurs difficiles. La taille maximale du tuner n'est que de 20 cm, ce qui en fait le plus petit pour antenne extérieure actuellement.

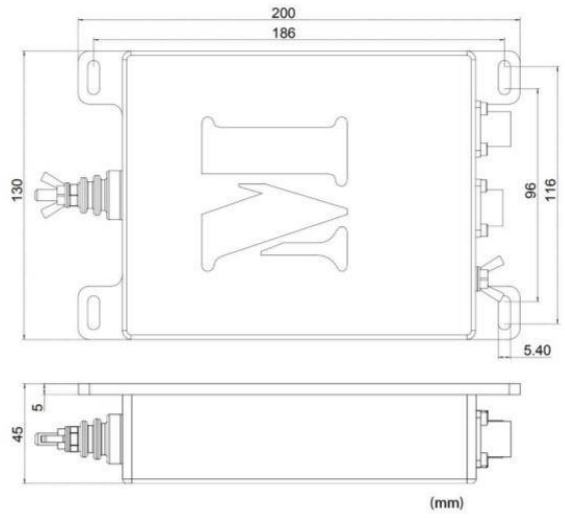
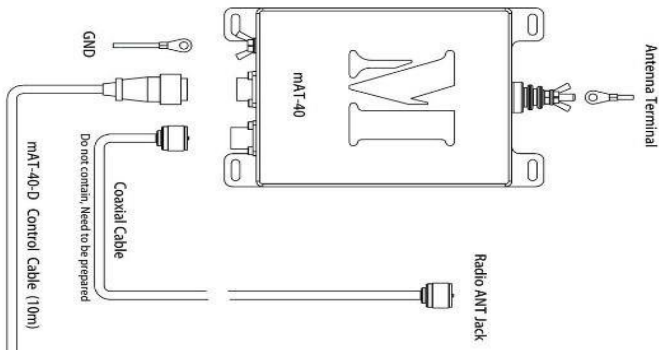
Le **mAT-40** dispose également d'un réglage avancé de la mémoire, fournissant 16000 emplacements mémoire. Lorsque vous accordez près d'une fréquence précédemment utilisée, il rappellera les réglages pour un réglage presque instantané. Il apprend vos fréquences et bandes préférées au fur et à mesure que vous l'utilisez. Vous pouvez également démarrer un cycle d'accordage manuel si nécessaire.

Le tuner se compose d'éléments suivants : câble hôte **mAT-40**, câble de commande (mAT-40-D, 10m), câble interface YAESU (mAT-40-Y), câble interface ICOM (mAT-40-M), câble interface KENWOOD (mAT-40-K). Le câble mAT-40 et le câble de commande mAT-40-D sont des pièces nécessaires et les autres câbles d'interface sont sélectionnés. Vous pouvez choisir différents câbles d'interface en fonction de votre radio.

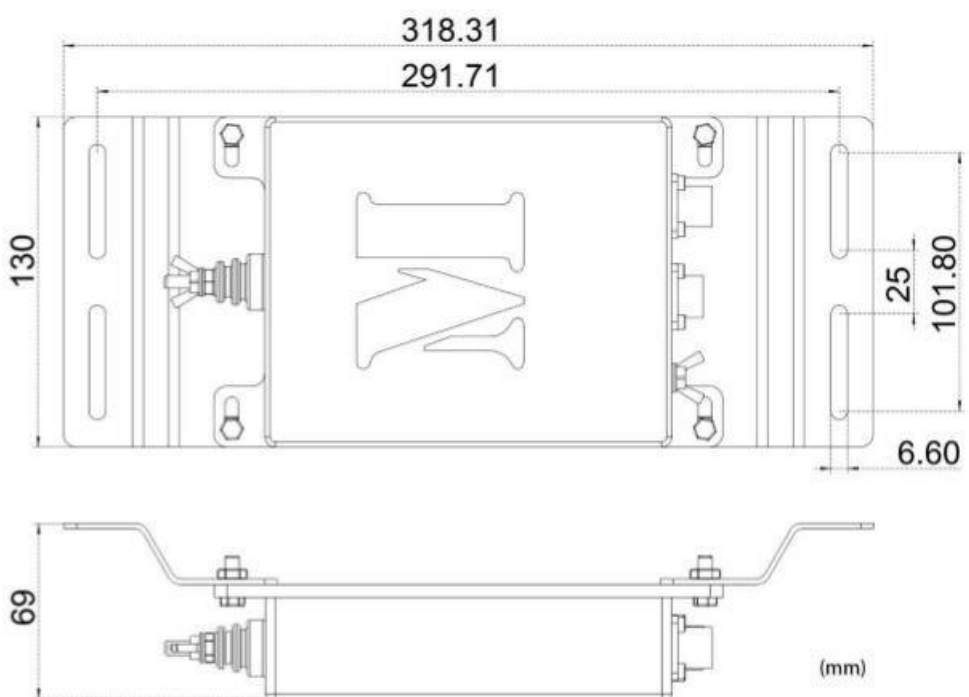
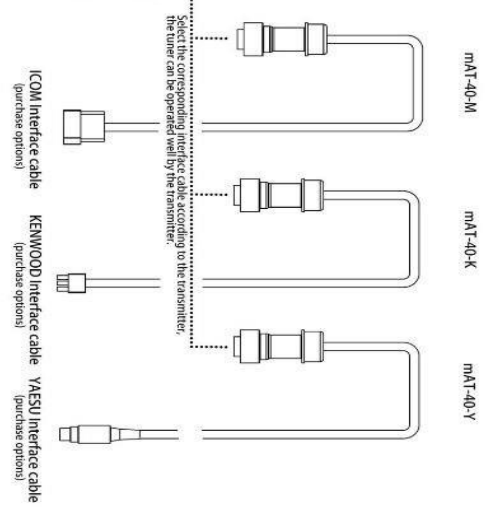
Le mAT-40 dispose de 16 000 mémoires de fréquence. Lorsque vous accordez sur ou près d'une fréquence précédemment accordée, le mAT-40 utilise "Memory Tune" pour rappeler les paramètres d'accord précédents en une fraction de seconde. Si aucun réglage mémorisé n'est disponible, le tuner exécute un cycle d'accord complet, stockant les paramètres pour le rappel de mémoire sur les cycles d'accord suivants sur cette fréquence. De cette manière, le mAT-40 "apprend" comme il est utilisé, en s'adaptant aux bandes et aux fréquences au fur et à mesure qu'il avance.

## SPÉCIFICATIONS

- De 0,1 à 120 watts de puissance de crête SSB et CW, 30 watts en mode PSK et numérique, et 100 watts sur 6 mètres.
- 16 000 mémoires pour le changement instantané de fréquence et de bande.
- Peut être utilisé pour les émetteurs des marques YAESU, ICOM et KENWOOD. Alimenté par la radio.
- Temps d'accord : 0,1 à 5 secondes d'accord complet, 0,1 seconde d'accord si c'est en mémoire.
- Couverture de 1,6 à 54,0 MHz. Capteur de fréquence intégré.
- Longueur d'antenne minimale accordable : 2,5 m.
- Comprend le câble de commande, la longueur est de 10 mètres.



MAT-40 Automatic Antenna Tuner



Dimensions d'installation des tuners avec les supports de montage

- Dimensions : 20cm x 13cm x 4,5cm (L x l x H).
- Poids : 1.0Kg.

## INSTALLATION

Le **mAT-40** se compose de trois parties : tuner, câble de commande et câble d'interface. En faisant correspondre les câbles d'interface de différentes marques, l'accord automatique peut être réalisé avec les instructions des émetteurs des marques concernées, ce qui rend l'opération d'accord simple et rapide.

**mAT-40** est un tuner d'antenne pour long fil. La longueur recommandée de l'antenne est de 12 mètres, et l'antenne de cette longueur a la meilleure performance d'accord et la meilleure efficacité de l'émetteur-récepteur. La longueur minimale de l'antenne supportée par le tuner est de 2,5 mètres. Si la longueur de l'antenne est inférieure à 2,5 mètres, un bon réglage ne peut être garanti dans les basses fréquences. Les antennes courtes ont une faible efficacité de transmission, même si elles peuvent être accordées, mais cela rendra la communication difficile, en particulier l'antenne fouet, qui est généralement utilisée dans les communications à courte portée.

Lors de l'installation d'une antenne, une attention particulière doit être portée à la sécurité du corps humain et de l'équipement, ainsi qu'à l'éloignement des points de commande des câbles haute tension et des bâtiments, afin d'éviter le risque de choc électrique et de foudre. Les antennes doivent être placées dans des endroits ouverts, aussi loin que possible des bâtiments, arbres et autres installations, en particulier d'autres équipements électroniques.

Toutes les antennes long fil doivent être connectées au réseau de terre ou au fil de terre, sinon l'accord deviendra difficile, la voiture et la coque du navire peuvent être utilisées comme un bon réseau de terre. N'utilisez pas de gazoducs comme fils de terre qui sont très dangereux.

Le **mAT-40** est conçu pour une utilisation en extérieur. Il possède de solides propriétés mécaniques et une étanchéité fiable. Lors de l'installation, la fiche de raccordement du câble radiofréquence et des câbles de commande doit être enveloppée d'un ruban adhésif imperméable pour empêcher l'eau de pluie de pénétrer dans la fiche. Par la suite, vérifier périodiquement l'étanchéité de la fiche de raccordement afin de s'assurer d'une bonne étanchéité en cas d'endommagement.

Les deux trous de fixation du support ont un diamètre de 6,6 mm. Les tuners sont montés sur les murs ou sur le mât, à l'aide de boulons M6 ou de boulons en U. Les boulons doivent être fournis et non inclus dans les accessoires du tuner. L'espacement entre les deux boulons ou la largeur de l'étrier varie de 25 mm à 100 mm, et le mât peut avoir un diamètre de 1 à 4 pouces. Assurez-vous que l'installation est fiable et essayez de garder l'antenne loin des écrous des boulons et du mât. Le support est en acier inoxydable, résistant à la corrosion et aux sels de mer alcalins. Il peut être installé dans les champs et les navires.

### CONSEILS IMPORTANTS SUR L'ALIMENTATION

La puissance maximale du **mAT-40** en fonctionnement à long terme en mode SSB est de 120 watts, et il peut supporter 150 watts en peu de temps. Veuillez ne pas dépasser 30 watts lorsque le mode numérique de RTTY et FSK est lancé depuis longtemps. Une puissance RF trop élevée peut endommager le tuner. Si le mode d'accord manuel est utilisé, la puissance d'accord est recommandée pour être de 5-10 watts et un minimum de 0,5 watts, de sorte que l'accordeur peut être bien supporté pour les appareils de petite puissance tels que YAESU FT-817. La puissance d'accord maximale ne doit pas dépasser 20 watts, sinon la durée de vie de l'accordeur sera raccourcie ou même endommagée. Pour certains appareils de bricolage, parce qu'il n'y a pas de bonne fonction de protection, la puissance d'accord doit être réduite autant que possible afin de ne pas endommager ces appareils en cas de TOS élevé.

**Note importante : En utilisation en mode numérique FT8/FT4, ou en mode porteuse AM, RTTY, la puissance maximum doit être réduite de minimum de moitié (30-40W max conseillé), et lors du tuning la puissance de l'émetteur doit être au minimum (5-10W), sous peine de griller le tuner et qui ne sera pas pris en compte dans la garantie en cas de puissance excessive.**

## FONCTIONNEMENT

Le **mAT-40** hérite de toutes les fonctions d'interface des tuners MAT du passé. Grâce à un simple remplacement du câble d'interface, vous pouvez obtenir un bon support pour les différentes marques de radio, devenez son tuner dédié, soutenir pleinement son protocole de réglage, par la simple opération du panneau radio peut être un bon accord. Actuellement, le tuner mAT-40 peut être équipé de trois types de câbles d'interface : mAT-40-M, mAT-40-Y et mAT-40-K. Ils soutiennent l'ICOM, YAESU et KENWOOD respectivement.

## LE RÉGLAGE ET LE FONCTIONNEMENT DE LA RADIO

Parce que le tuner **mAT-40** est entièrement compatible avec les tuners de la marque originale. Après avoir adapté le câble d'interface correspondant, il peut être utilisé comme syntoniseur d'origine et le réglage et le fonctionnement de la station radio sont les mêmes. Différentes marques et modèles de radio, ses réglages de menu de fonction sont différents, veuillez-vous référer à leur manuel pour les réglages nécessaires.

Pour la radio de marque ICOM, vous pouvez vous référer aux réglages des tuners AT-120, AT-130, AH-4 et aux méthodes d'utilisation, la plupart des radios de marque ICOM ne nécessitent aucun réglage, connectez le câble de commande et le câble radio fréquence peut être utilisé.

Pour la radio de marque YAESU, vous devez configurer les options relatives au tuner dans le menu de fonctions. Veuillez lire le manuel de la radio pour les réglages spécifiques. Reportez-vous aux réglages FC-30, FC-40, FC-50 et autres réglages du tuner d'origine.

Pour la marque KENWOOD, veuillez-vous référer au manuel, à l'AT-300 et aux autres réglages et méthodes d'utilisation du tuner d'origine.

En particulier, pour certaines radios avec syntoniseurs intégrés et prises d'antenne multiples, leurs tuners intégrés sont fixés sur un socle d'antenne particulier, qui ne peut plus être connecté à un syntoniseur externe. Par exemple, les modèles TS-480SAT, TS-2000 et TS-590S/G de KENWOOD, parce que leurs tuners intégrés sont fixés sur ANT2, ne peuvent être utilisés que pour des sons externes, sinon le tuner ne fonctionne pas.

### RÉGLAGE

Si vous utilisez un émetteur ICOM ou KENWOOD, lorsque vous effectuez un réglage pour la première fois après avoir modifié la fréquence de l'émetteur, l'accordeur transfère automatiquement les données de la mémoire et configure celui-ci. L'accordeur commencera un cycle complet de réglage lors du réglage des secondes fois.

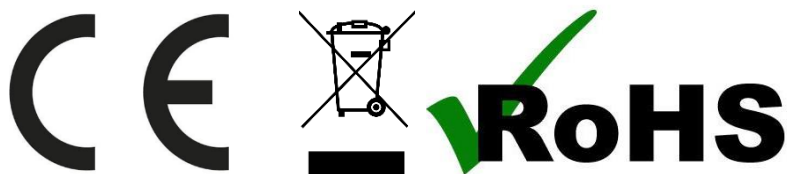
Si vous utilisez l'émetteur YAESU, lorsque vous changez la fréquence de l'émetteur, l'accordeur suit automatiquement la fréquence de l'émetteur pour interroger les données en mémoire et configurer le réseau LC. Après avoir appuyé sur le bouton d'accord de l'émetteur, l'accordeur démarre un cycle d'accord complet et le réaccorde.

### SUPPORT TECHNIQUE

Visitez le Centre d'assistance à l'adresse suivante : <http://www.mat-tuner.com/en/> ou <https://www.passion-radio.fr>

### DECLARATION DE CONFORMITE SIMPLIFIEE (DOC)

Nous soussignés, HENGSHUI MAT-TUNER LLC, certifions et déclarons sous notre seule responsabilité que l'équipement mAT-40 est conforme aux exigences essentielles de la directive 2014/53/EU. Le texte complet de la déclaration de conformité CE RED est consultable depuis l'adresse internet : <https://www.passion-radio.fr/boites-accord/mat-40-1602.html>



Ce matériel doit être recyclé et ne pas être jeté à la poubelle.

Le matériel MAT TUNER est importé et distribué en France par :

#### Passion Radio

[www.passion-radio.fr](http://www.passion-radio.fr)

4 ZI les Patureaux

36210 Poulaines – France

Tel : +33 7 66 54 74 11

[support@passion-radio.com](mailto:support@passion-radio.com)