

Arrow Antenna

911 E. Fox Farm Rd. #2
Cheyenne, WY 82007

ArrowAntennas.com
*Tout simplement le
meilleur*

(307) 222-4712
info@arrowantennas.com

La VHF/Marine OSJ **ne** nécessite **PAS** de plan de masse.

Idéal pour le montage :

- Dans un grenier
- Sur un tuyau de ventilation de toit
- Sur un poteau en bois (ou en métal)
- Sur les véhicules en fibre de verre ou en plastique (camping-cars, camions, **bateaux**)

Montez-le à peu près

n'importe où. Connecteur

d'alimentation SO-239

Couvre 152 - 162 MHz avec un ROS de moins de

1,5:1. Omnidirectionnel

L'OSJ est une antenne à usage intensif. Les éléments sont fabriqués à partir d'aluminium solide de 3/8" avec un support de montage angulaire robuste.

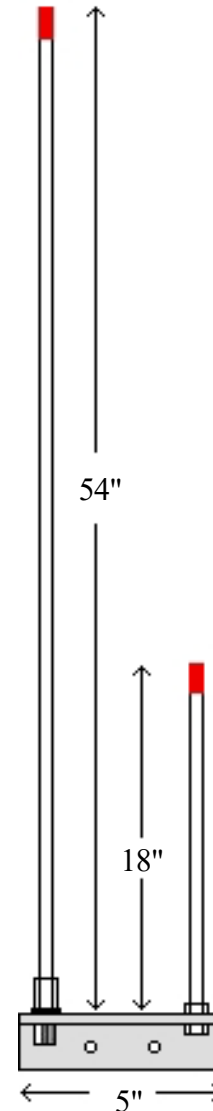
Rien à régler. Rien à ajuster.

Couvre 150 - 162 MHz.

Garantie

Remboursement
sans problème

Si vous n'êtes pas entièrement satisfait d'un produit ARROW ANTENNA, vous pouvez le retourner pour un remboursement COMPLET, moins les frais d'expédition et de manutention, dans les 90 jours suivant la date d'achat.



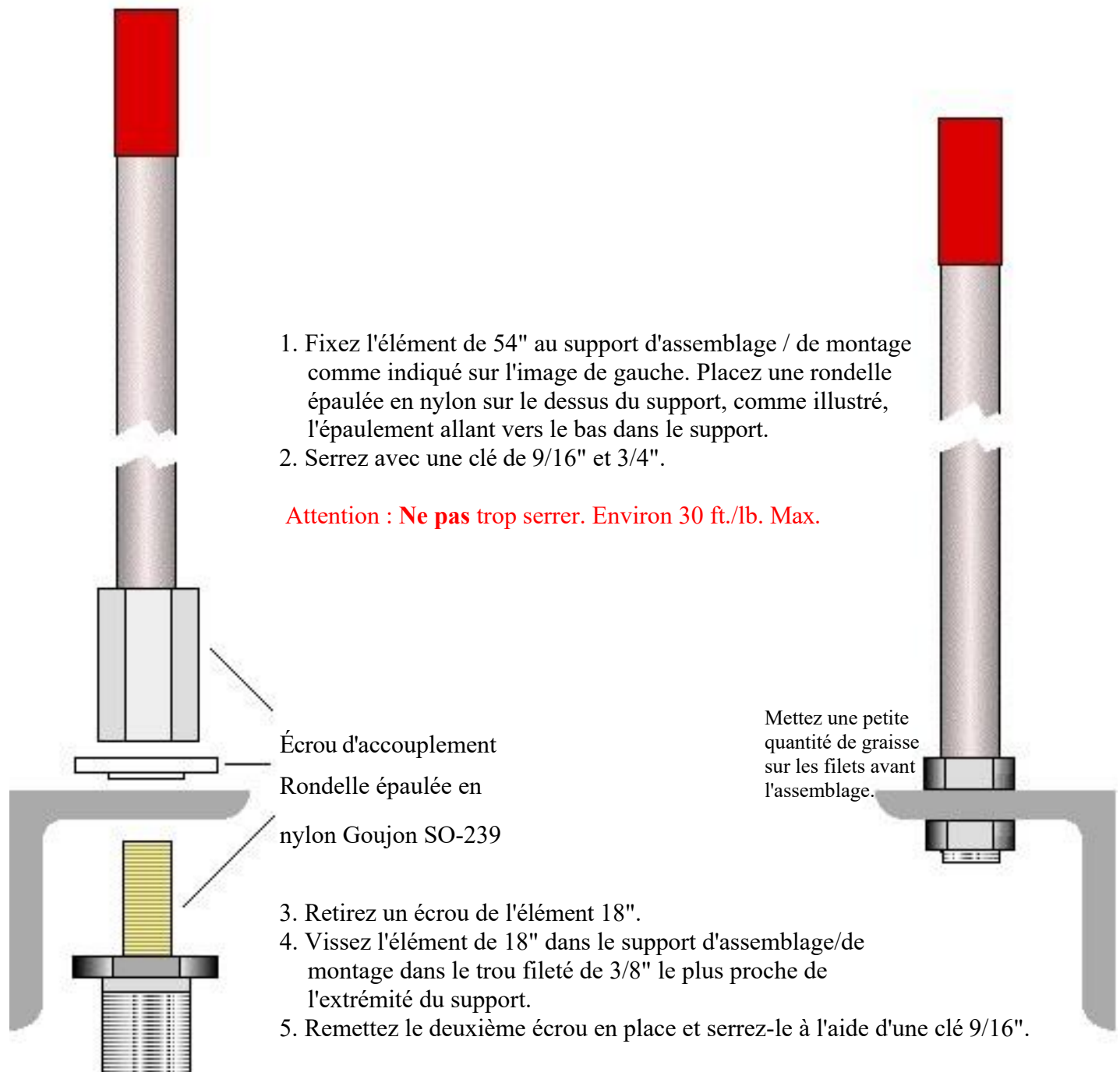
Modèle
OSJ VHF et Marine
Open Stub J-Pole

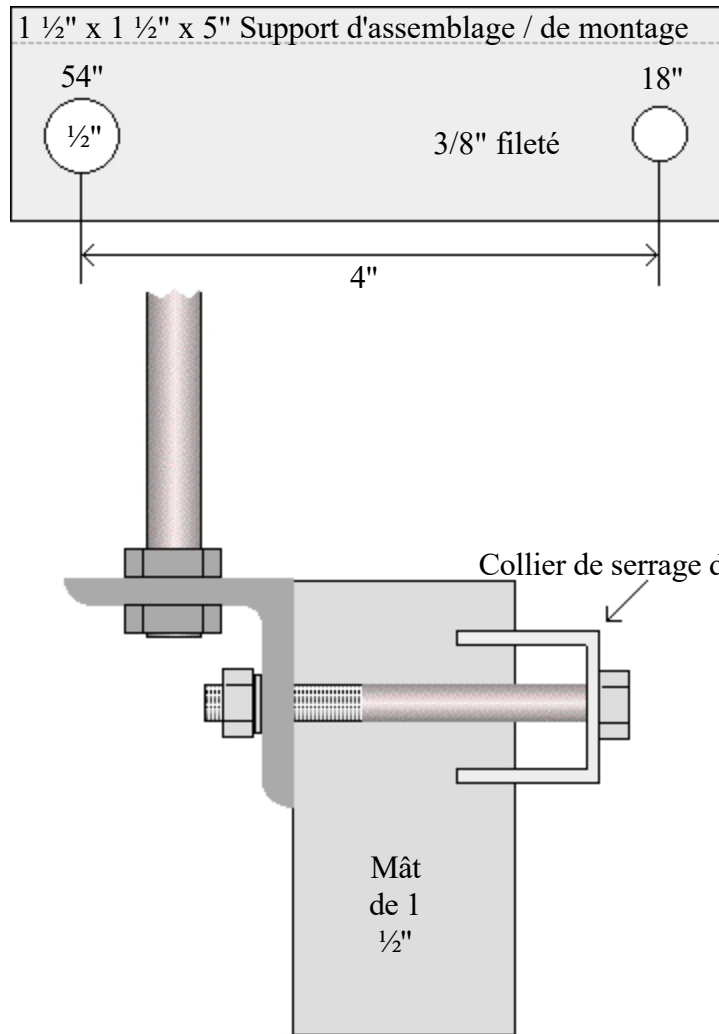
Nous n'inventons pas les

antennes. Nous les
construisons simplement
mieux.

Référence	Prix	Liste des pièces détachées du modèle OSJ VHF/Marine
OSJ01	\$14	Élément moteur 3/8" X 54" avec écrou de couplage
OSJ02	\$12	Élément 3/8" X 18" avec 2 contre-écrous en acier inoxydable.
OSJ03	\$20	3/16" X 1 1/2" X 1 1/2" X 5" Support d'assemblage
52S206	\$4	Collier de serrage pour montage sur un mât jusqu'à 1 1/2" - (2 pour \$4.)
J14605	\$4	SO-239 - Support d'antenne 3/8-24
J14606	\$1	Rondelle épaulée en nylon pour le montage de l'antenne ci-dessus - (2 pour 1 \$.)
25C275	\$1	Boulon, écrou et rondelle de blocage 2 3/4" (tous en acier inoxydable) (Veuillez ajouter \$8.00 S & H par commande. Merci).

Instructions de montage

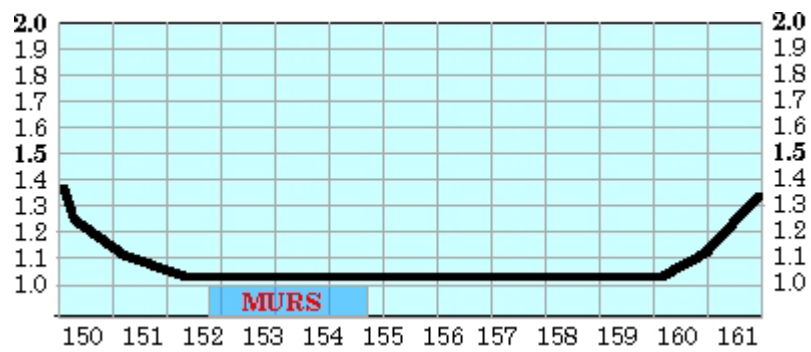




Graphique SWR

de

Modèle OSJ VHF/Marine



SWR

Le TOS est essentiellement un moyen de tester l'impédance de votre système d'antenne. Le système d'antenne est composé de deux parties.

1. Coax et connecteurs.
2. Antenne.

Avant de pouvoir tester ou régler l'antenne, vous devez **d'abord** tester l'autre moitié du système, le coaxial et les connecteurs.

Un coaxial neuf peut être défectueux ou endommagé.

Pour tester le coaxial, vous aurez besoin d'une charge fictive de 50 ohms et d'un tachymètre ou d'un analyseur d'antenne.

Note : Certains des analyseurs MFJ 269 ne fonctionnent pas correctement. - ([eHam reviews on the MFJ269](#)) - - Le MJF 259B fonctionne très bien.

Connectez la charge fictive à l'extrémité du câble coaxial à la place de l'antenne. Connectez le TOS ou l'analyseur d'antenne à l'autre extrémité du câble coaxial.

Vérifiez le TOS sur toutes les fréquences. Le TOS doit être de 1,0:1 sur toutes les fréquences. Si le TOS n'est pas de 1,0:1 ou si le TOS varie avec la fréquence, alors le coaxial **n'est pas à la hauteur**.

Important : certains câbles coaxiaux peuvent être testés

correctement sur VHF mais pas sur UHF. C'est également un

problème connu avec certains commutateurs d'antenne à distance.

Exemple tiré de eHam Reviews

J'ai mon MFJ269 depuis environ 5 ans. Il fonctionne bien. Sur VHF et HF, il est parfait. Mais sur UHF, je ne lui fais pas confiance. J'ai aussi un Bird et j'ai comparé plusieurs antennes réglées avec le MFJ269 et le Bird et le MFJ269 se trompait à chaque fois sur le côté UHF. J'ai tué une finale UHF en me fiant au MFJ269 pour le réglage. Cette antenne a été vérifiée avec le Bird après que les finales aient été tuées et il s'est avéré qu'elle avait un TOS de 5:1+. Pourtant, lorsqu'elle a été vérifiée avec le MFJ269, elle s'est avérée correcte. J'utilise maintenant le Bird pour tout sauf pour l'accord HF. Le MFJ269 semble toujours fonctionner correctement dans cette gamme et est très utile pour régler mon Buddy Pole pour les opérations portables. Il ne verra plus jamais d'antennes VHF ou UHF.

LISTE DE CONTRÔLE POUR NOTRE SERVICE
D'EXPÉDITION
OSJ VHF/Marine

- ___ Élément moteur 3/8" x 54" avec écrou de couplage
- ___ Élément 3/8" x 18" avec 2 contre-écrous en acier inoxydable.
- ___ 3/16" x 1 1/2" x 1 1/2" x 5" Support d'assemblage

- ___ Collier de serrage de la selle
- ___ SO-239 Goujon et rondelle épaulée en nylon
- ___ 2 boulons, écrous et rondelles de blocage de 2 3/4" pour la selle.