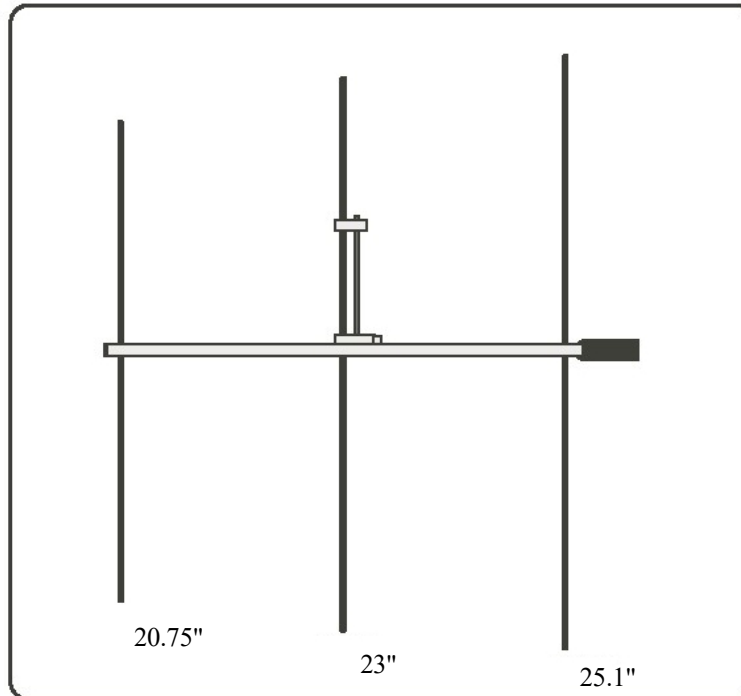


← Arrow Antenna →

911 E. Fox Farm Rd. #2
Cheyenne, WY 82007

ArrowAntennas.com
*Tout simplement le
meilleur*

(307) 222-4712
info@arrowantennas.com



Antenne portable à 3 éléments pour 121,5 MHz

La ligne d'antennes Arrow II a été conçue pour fournir un gain et une efficacité maximum dans la plus petite taille et le plus petit poids possible. **SEULEMENT 22 oz.**

Les arbres de flèche en aluminium sont utilisés pour les éléments.

La correspondance gamma en ligne est pré-assemblée et pré-réglée. Connecteur BNC uniquement.

La perche fait $\frac{3}{4}$ " carré (avec des coins ronds) et 43,5" de long. Notez la grande poignée en mousse noire pour une prise en main facile.

La rampe et les éléments ont tous des embouts en plastique pour la sécurité.

Garantie

**Remboursement
sans problème**

Si vous n'êtes pas entièrement satisfait d'un produit ARROW ANTENNA, vous pouvez le retourner pour un remboursement COMPLET, moins les frais d'expédition et de manutention, dans les 90 jours suivant la date d'achat.

TOUT

Modèle

e

121.5-3

3 éléments pour la bande de 2 mètres.

Nous n'inventons pas les antennes. Nous les

construisons simplement
mieux.

Je m'équipe en France

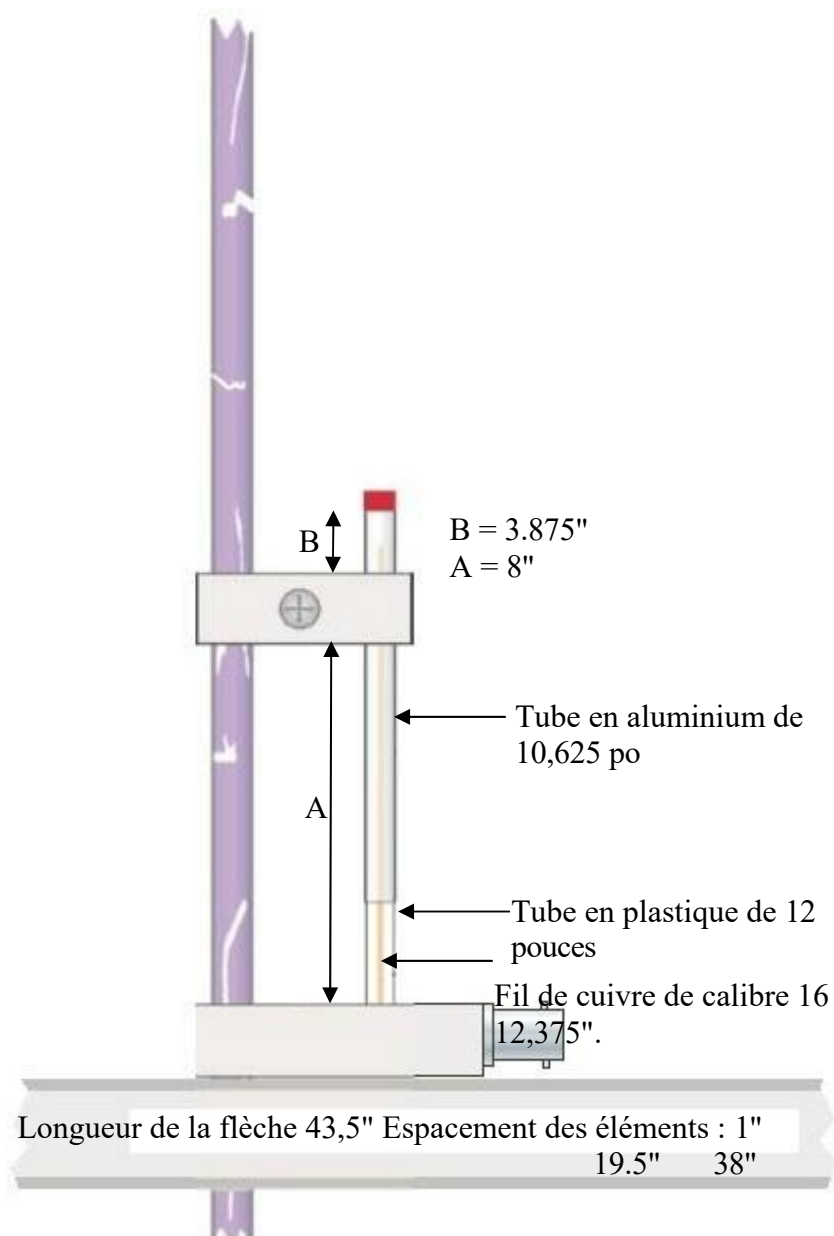


PASSION-RADIO.FR

| Référence | Prix | Modèle 121.5-3 Liste des pièces |
|-------------|---------|---|
| 121.5 03 | \$19.00 | Perche à main à 3 éléments (3/4" X 43.5" de long) |
| 121.5 23 | \$22.00 | 121.5 Paire d'éléments moteurs - avec inserts d'embouts, et goujon 2 1/4" (23") |
| 121.5 25 | \$ 8.00 | Paire d'éléments réflecteurs - avec embouts, inserts et goujon de 2 1/4" (25.1") |
| 121.5 20.75 | \$ 8.00 | 1er. Paire d'éléments du directeur - avec embouts, inserts et goujon de 2 1/4" (20.75") |
| 2.250 | \$ 1.00 | Goujon fileté 2 1/4 " pour tous les éléments (2 pour 1 \$.) |
| SC 9/32 | \$ 1.00 | Embouts rouges pour éléments (10 pour 1 \$) |
| FP 125 | \$ 1.00 | Embouts noirs pour la flèche (4 pour 1 \$.) (Veuillez ajouter \$8.00 S & H par commande. Merci). |

Instructions de montage

Fixez les éléments à la perche comme indiqué ci-dessus en vissant les éléments ensemble à travers les trous de la perche. Fixez les lignes d'alimentation aux connecteurs BNC. Voilà, c'est fait. L'antenne est pré-réglée et prête à fonctionner.



LISTE DE CONTRÔLE DE MONTAGE POUR NOTRE SERVICE D'EXPÉDITION.

Antenne circulaire en cours d'assemblage :

121.5-3

___ La perche solide

___ 3 trous d'éléments

___ Les trous sont clairs

___ 4 trous pour trépieds - filetés

___ Embouts

___ Poignée en mousse

___ 2 éléments de 20,75 pouces

___ 1 élément entraîné @ 23".

___ 1 @ 23" élément non entraîné

___ 2 éléments de 25,1 pouces

___ 3 goujons

Je m'équipe en France



PASSION-RADIO.FR